

KD-1035-02系列

轻型二节滑轨



长度:10"~28" 高度:35.2mm

厚度:9.8mm

承重:35公斤 / 50000次

表面处理:镀白锌, 镀彩锌, 电泳黑

包装:25套/箱(不含螺丝)

可拆卸

Length: 10"~28" Height: 35.2mm

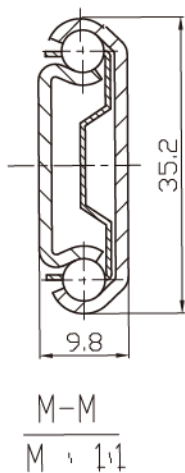
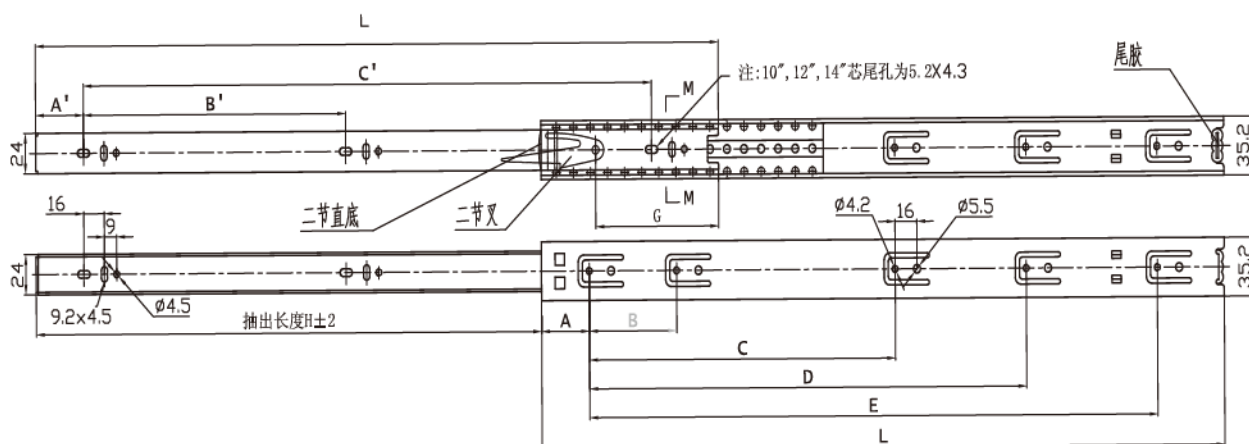
Side Space: 9.8mm

Load: 35kg / 50000 Cycles

Finishing: Clear zinc plating, Yellow zinc plating, Black E-coating

Packing: 25 sets/carton (no screws)

Removable



规格	L	A	B	C	D	E	F	A'	B'	C'	抽出长度H
10"	250	35	160	/	/	/	/	37	92	/	168
12"	306	35	64	224	/	/	/	37	96	256	215
14"	350	35	64	256	/	/	/	37	128	288	255
16"	400	35	64	192	288	/	/	37	160	320	295
18"	450	35	64	224	352	/	/	37	160	352	330
20"	500	35	64	224	320	416	/	37	192	416	375
22"	557	35	64	224	352	480	/	37	224	448	415
24"	610	35	64	224	352	480	/	37	256	512	462
26"	660	35	64	224	352	544	/	37	288	544	494
28"	710	35	64	224	352	480	608	37	288	608	522

双向移动滑轨

KD-1035-C系列



长度:12"~24" 高度:35.2mm

厚度:9.8mm

承重:35公斤 / 50000次

表面处理:镀白锌, 镀彩锌, 电泳黑

包装:25套/箱(不含螺丝)

不可拆卸

Length: 12"~24" Height: 35.2mm

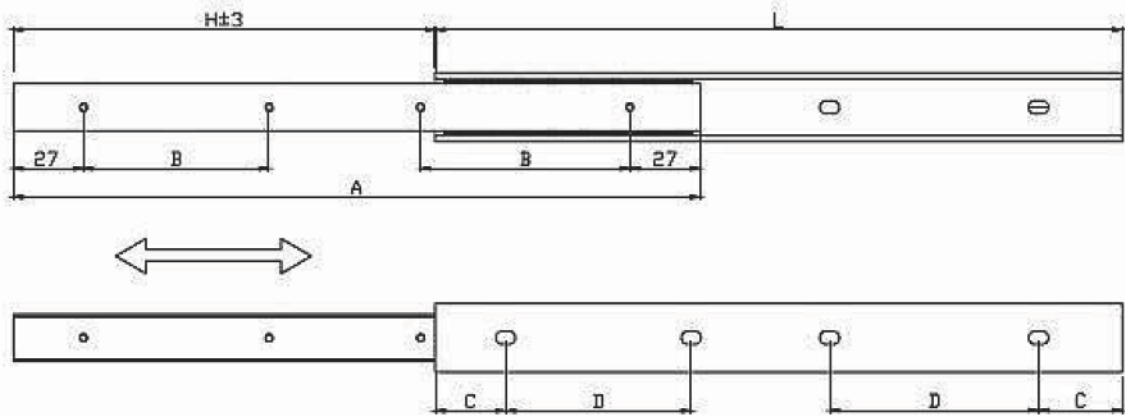
Side Space: 9.8mm

Load: 35kg / 50000 Cycles

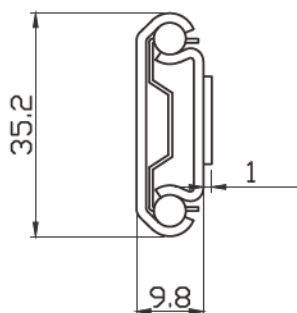
Finishing: Clear zinc plating, Yellow zinc plating, Black E-coating

Packing: 25 sets/carton (no screws)

Non-detachable



(unit:mm)



SIZE	L	A	B	C	D	H
12"	300	300	123	30	/	221
14"	350	350	148	30	/	265
16"	400	400	128	30	/	295
18"	456	456	128	94	/	325
20"	508	508	160	94	/	353
22"	560	560	160	94	/	375
24"	610	610	160	94	128	403

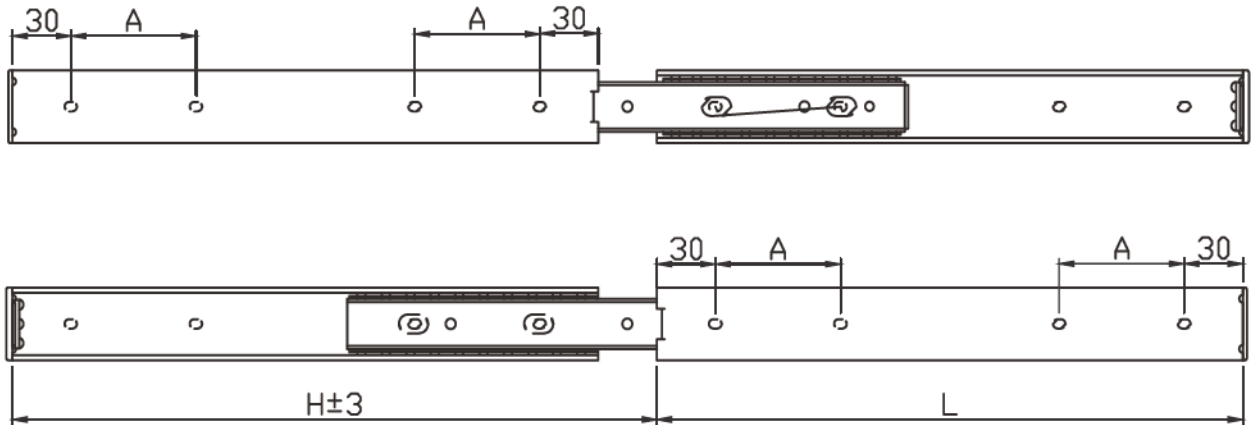
KD-1035-T系列

双叠三节滑轨

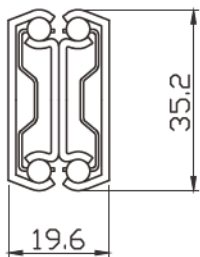


长度:10"~24" 高度:35.2mm
 厚度:19.6mm
 承重:65公斤 / 50000次
 表面处理:镀白锌, 镀彩锌, 电泳黑
 包装:10套/箱(不含螺丝)
 可拆卸

Length: 10"~24" Height: 35.2mm
 Side Space: 19.6mm
 Load: 65kg / 50000 Cycles
 Finishing: Clear zinc plating, Yellow zinc plating, Black E-coating
 Packing: 10 sets/carton (no screws)
 Removable



(unit: mm)



SIZE	L	A	H
10"	250	64	278
12"	300	64	327
14"	350	96	376
16"	400	96	426
18"	450	128	476
20"	500	128	525
22"	550	160	575
24"	600	160	624

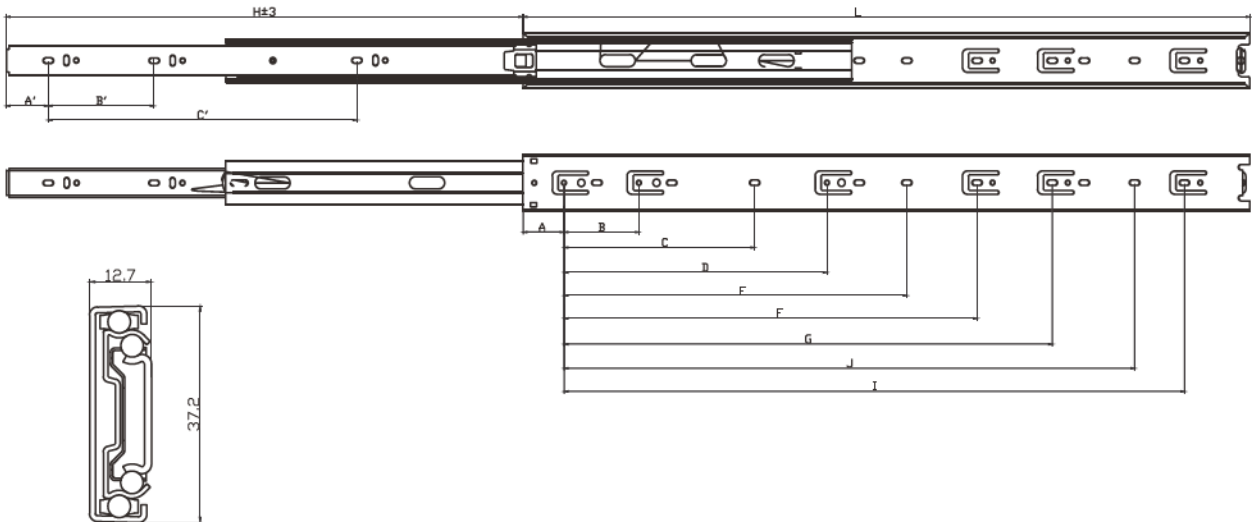
轻型三节滑轨

KD-1037-02系列



长度:10"~24" 高度:37.2mm
 厚度:12.7mm
 承重:35公斤 / 50000次
 表面处理:镀白锌, 镀彩锌, 电泳黑
 包装:20套/箱(不含螺丝)
 可拆卸

Length: 10"~24" Height: 37.2mm
 Side Space: 12.7mm
 Load: 35kg / 50000 Cycles
 Finishing: Clear zinc plating, Yellow zinc plating, Black E-coating
 Packing: 20 sets/carton (no screws)
 Removable



(unit: mm)

SIZE	L	A	B	C	D	E	F	G	J	I	A'	B'	C'	H
10"	250	35	/	/	/	/	/	160	/	/	/	160	/	250
12"	300	35	64	160	224	/	/	/	/	/	/	96	192	300
14"	350	35	64	160	224	/	/	/	/	/	/	128	256	350
16"	400	35	64	160	224	/	/	288	/	/	/	128	320	400
18"	450	35	64	160	224	/	/	352	/	/	/	160	352	450
20"	500	35	64	160	224	288	352	416	/	/	/	192	416	500
22"	550	35	64	160	224	288	352	416	480	/	/	224	448	550
24"	600	35	64	160	224	288	352	416	/	512	512	224	512	600

KD-701系列

超薄型板式滑轨

长度:12"~28" 高度:37mm

厚度:8.3mm

承重:27公斤~52公斤

表面处理:镀白锌

包装:5套/箱(不含螺丝)

可拆卸

Length: 12"~28" Height: 37mm

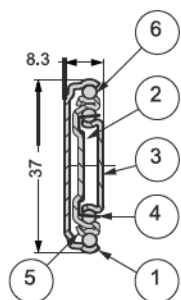
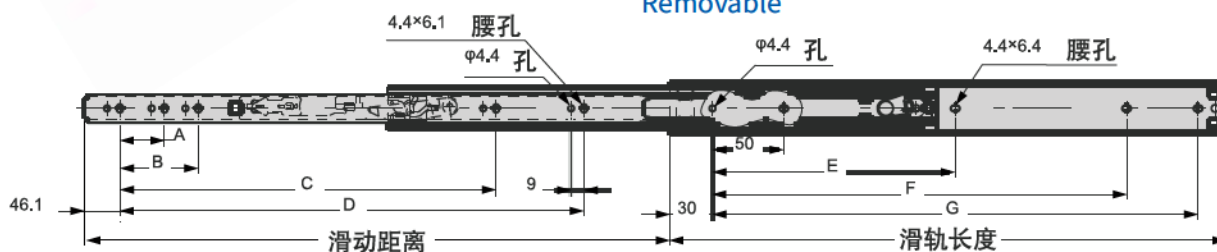
Side Space: 8.3mm

Load: 27kg~52kg

Finishing: Clear zinc plating,

Packing: 5sets/carton (no screws)

Removable



编号	零件名	材质	表面处理
①	外轨	钢	光亮镀锌
②	中轨		
③	内轨		
④	滚珠座		
⑤	滚珠座	聚乙烯 (PE)	-
⑥	钢珠	钢	-

(unit: mm)

型号	滑轨长度	滑动距离	A	B	C	D	F	G	承重	重量
KD-701-12	300	350	-	-	-	200	120	250	265N/付 (27kgf/付)	0.7kg/付
KD-701-14	350	400				250	145	300	353N/付 (36kgf/付)	0.8kg/付
KD-701-16	400	450	46.1	-	253.9	300	170	350	441N/付 (45kgf/付)	0.9kg/付
KD-701-18	450	500			303.9	350	195	400	510N付 (52kgf/付)	1kg/付
KD-701-20	500	550			353.9	400	220	450	500N付 (51kgf/付)	1.1kg/付
KD-701-22	550	600			403.9	450	245	500	490N/付 (50kgf/付)	1.2kg/付
KD-701-24	600	650			407.9	500	270	550		1.3kg/付
KD-701-26	650	700	457.9	550	295	600	1.4kg/付			
KD-701-28	700	750	507.9	600	320	650	490N付 (50kgf/付)	1.5kg/付		

三节滑轨

KD-1045-02系列



长度:10"~28" 高度:45.5mm
 厚度:12.7mm
 承重:46公斤 / 50000次
 表面处理:镀白锌, 镀彩锌, 电泳黑
 包装:15套/箱(不含螺丝)
 可拆卸

Length: 10"~28" Height: 45.5mm

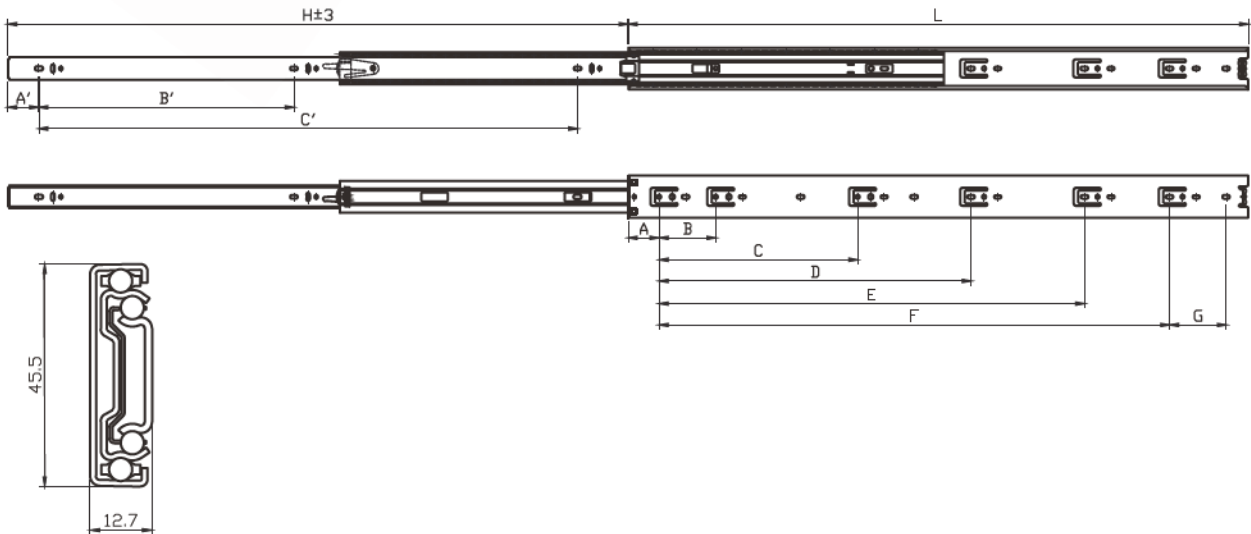
Side Space: 12.7mm

Load: 46kg / 50000 Cycles

Finishing: Clear zinc plating, Yellow zinc plating, Black E-coating

Packing: 15 sets/carton (no screws)

Removable

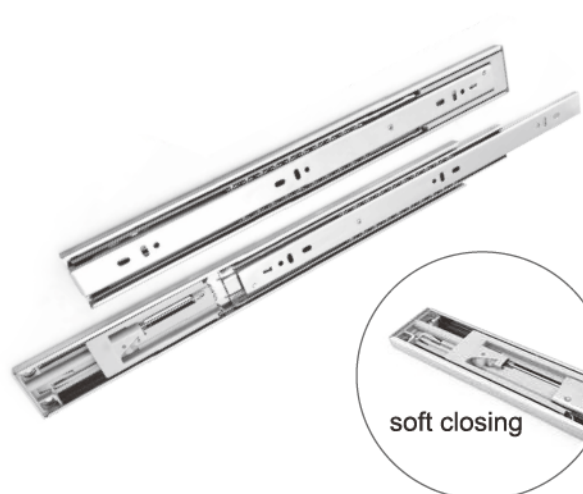


(unit: mm)

SIZE	L	A	B	C	D	E	F	G	A'	B'	C'	H
10"	250	35	160	/	/	/	/	/	35	160	/	250
12"	300	35	64	224	/	/	/	/	35	96	192	300
14"	350	35	64	224	/	/	/	/	35	128	256	350
16"	400	35	64	224	288	/	/	/	35	128	320	400
18"	450	35	64	224	352	/	/	/	35	160	352	450
20"	500	35	64	224	352	416	/	/	35	192	416	500
22"	550	35	64	224	352	/	416	64	35	224	448	550
24"	600	35	64	224	352	480	/	/	35	224	512	600
26"	650	35	64	224	352	512	/	/	35	256	544	650
28"	700	35	64	224	352	480	608	/	35	288	608	700

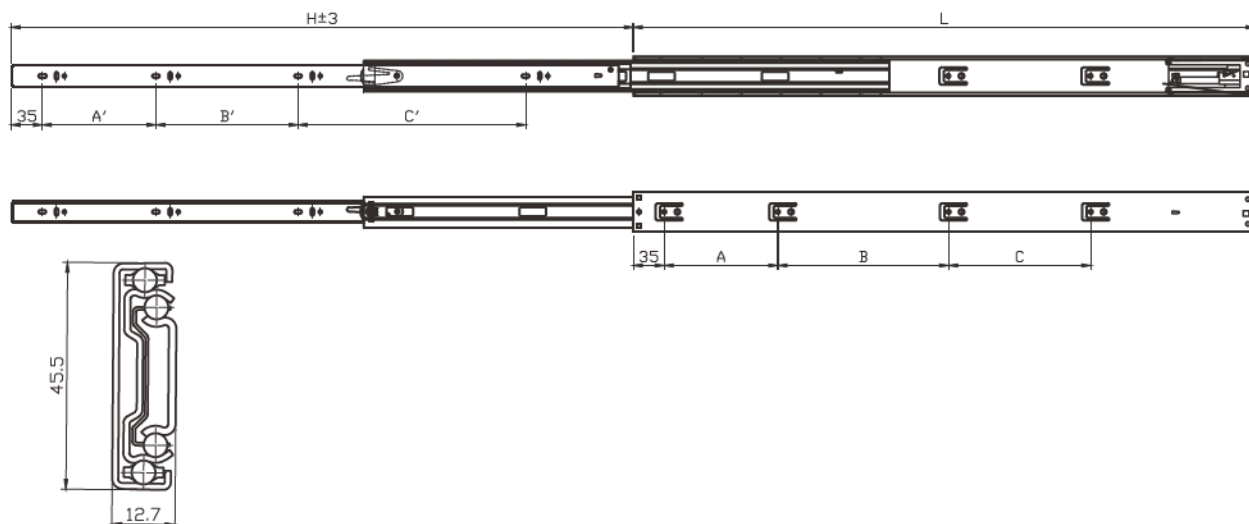
KD-1045-HD系列

自关闭阻尼缓冲三节滑轨



长度:12"~28" 高度:45.5mm
 厚度:12.7mm
 承重:46公斤 / 50000次
 表面处理:镀白锌, 镀彩锌, 电泳黑
 包装:15套/箱(不含螺丝)
 可拆卸

Length: 12"~28" Height: 45.5mm
 Side Space: 12.7mm
 Load: 46kg / 50000 Cycles
 Finishing: Clear zinc plating, Yellow zinc plating, Black E-coating
 Packing: 15 sets/carton (no screws)
 Removable



(unit: mm)

SIZE	L	A	B	C	A'	B'	C'	H
12"	300	96	/	/	96	116	/	300
14"	350	128	/	/	128	96	/	350
16"	400	64	128	/	128	160	/	400
18"	450	64	160	/	128	192	/	450
20"	500	96	160	/	160	192	/	500
22"	550	96	160	96	96	128	192	550
24"	600	96	160	128	96	160	224	600
26"	650	96	160	160	96	160	256	650
28"	700	128	192	160	128	160	256	700

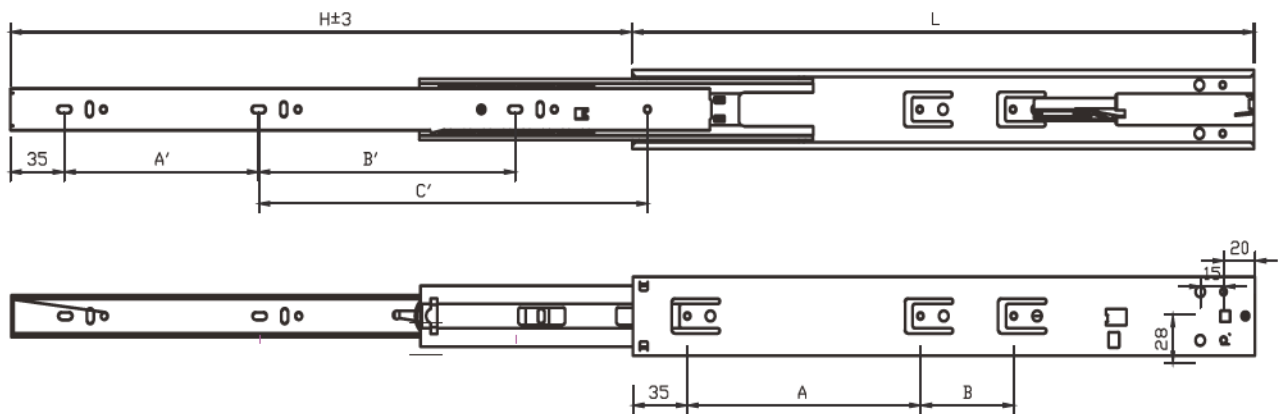
按压式反弹滑轨

KD-1045-W系列

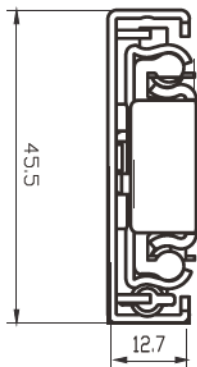


长度:12"~24" 高度:45.5mm
 厚度:12.7mm
 承重:46公斤 / 50000次
 表面处理:镀白锌, 镀彩锌, 电泳黑
 包装:15套/箱(不含螺丝)
 可拆卸

Length: 12"~24" Height: 45.5mm
 Side Space: 12.7mm
 Load: 46kg / 50000 Cycles
 Finishing: Clear zinc plating, Yellow zinc plating, Black E-coating
 Packing: 15 sets/carton (no screws)
 Removable



(unit: mm)



SIZE	L	A	B	A'	B'	C'	H
12"	300	96	/	96	/	128	300
14"	350	128	/	128	94 留螺孔	128	350
16"	400	64	128	128	128 取消 φ4.3孔	/	400
18"	450	64	192	128	160	/	450
20"	500	64	224	160	160	/	500
22"	550	128	224	192	192	/	550
24"	600	128	192	224	224	/	600

KD-1050-02系列

重型三节滑轨



长度:10"~32" 高度:50mm
 厚度:12.8mm
 承重:68公斤 / 50000次
 表面处理:镀白锌, 镀彩锌, 电泳黑
 包装:10套/箱(不含螺丝)

可拆卸

Length: 10"~32" Height: 50mm

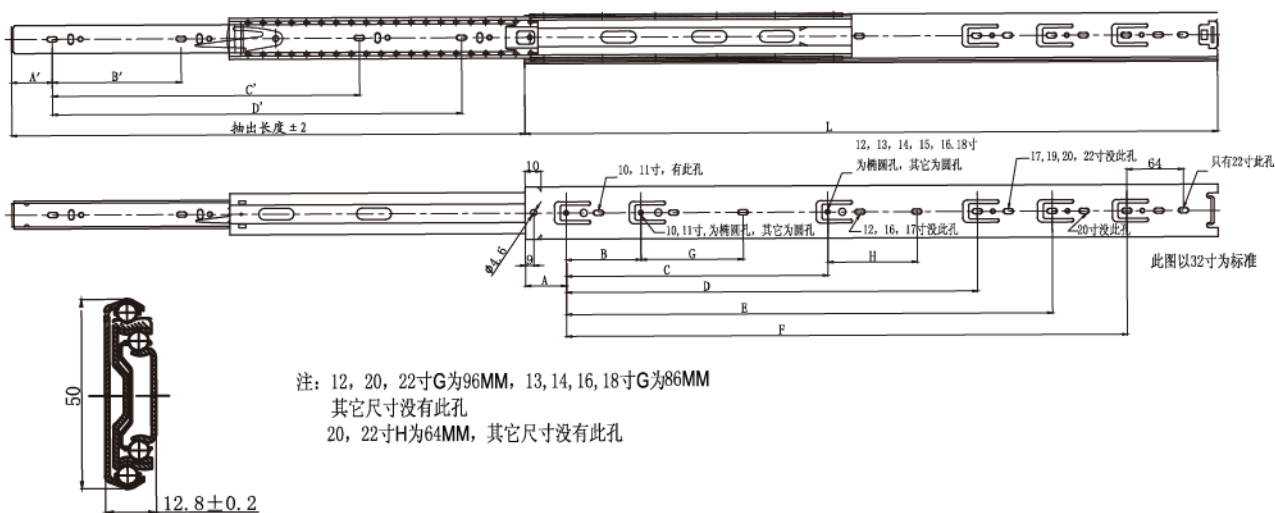
Side Space: 12.8mm

Load: 68kg / 50000 Cycles

Finishing: Clear zinc plating, Yellow zinc plating, Black E-coating

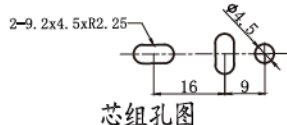
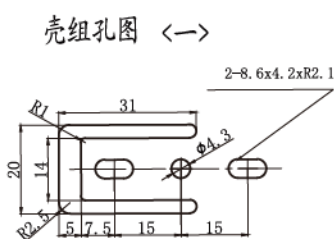
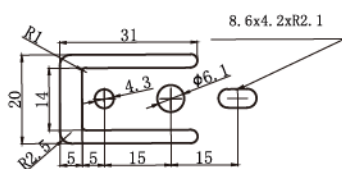
Packing: 10 sets/carton (no screws)

Removable



装配图

(unit: mm)



规格	L	A	B	C	D	E	F	A'	B'	C'	D'
10"	250	35	160	/	/	/	/	35	160	/	/
11"	280	35	160	/	/	/	/	35	96	192	/
12"	300	35	64	224	/	/	/	35	96	192	/
13"	330	35	64	224	/	/	/	35	96	224	/
14"	350	35	64	224	/	/	/	35	128	256	/
15"	380	35	64	224	288	/	/	35	128	288	/
16"	400	35	64	224	288	/	/	35	128	320	/
17"	430	35	64	224	352	/	/	35	128	320	/
18"	450	35	64	224	352	/	/	35	160	352	/
19"	480	35	64	224	352	/	/	35	160	352	/
20"	500	35	64	224	352	416	/	35	192	416	/
22"	550	35	64	224	352	416	/	35	224	448	/
24"	600	35	64	224	352	480	/	35	224	512	/
26"	650	35	64	224	352	512	/	35	256	544	/
28"	700	35	64	224	352	480	608	35	288	608	/
30"	750	35	64	224	352	480	608	35	288	640	/
32"	800	35	64	224	352	480	672	35	256	512	704

带推进、拉出双自锁三节滑轨

KD-1050-3S系列



长度:12"~40" 高度:49.5mm

厚度:13mm

承重:68公斤/50000次

表面处理:镀白锌,镀彩锌,电泳黑

包装:10套/箱(不含螺丝)

可拆卸

Length: 12"~40" Height: 49.5mm

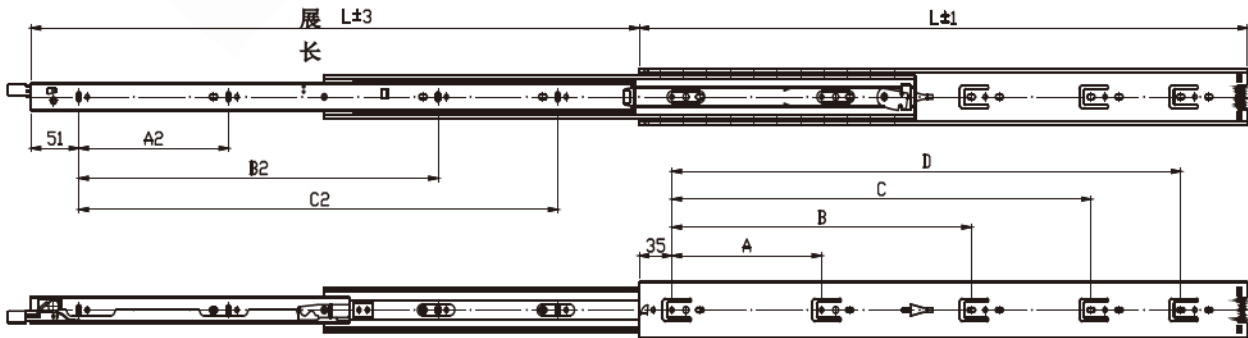
Side Space: 13mm

Load: 68kg / 50000 Cycles

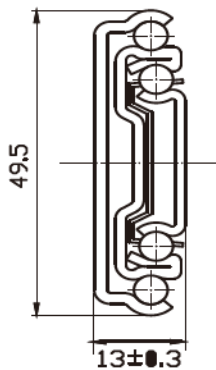
Finishing: Clear zinc plating, Yellow zinc plating, Black E-coating

Packing: 10 sets/carton (no screws)

Removable



(unit:mm)



规格	L	A	B	C	D	A2	B2	C2
12"	300	192	/	/	/	192	/	/
14"	350	224	/	/	/	256	/	/
16"	400	256	/	/	/	256	/	/
18"	450	64	256	352	/	96	320	/
20"	500	64	256	384	/	96	384	/
22"	550	128	320	416	/	128	384	/
24"	600	128	352	480	/	160	416	/
26"	650	160	352	512	/	192	384	512
28"	700	160	384	544	/	192	416	576
30"	750	160	448	608	/	192	448	608
32"	800	128	384	544	672	192	480	672
34"	850	128	416	576	736	224	512	704
36"	900	160	448	640	800	224	576	768
38"	950	192	480	672	832	224	608	832
40"	1000	192	512	704	864	256	640	864

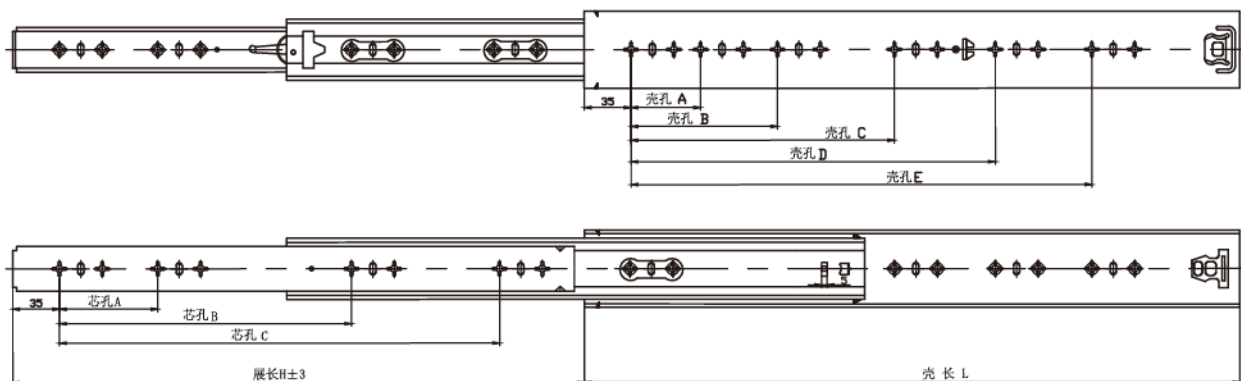
KD-1053-02系列

重型三节滑轨

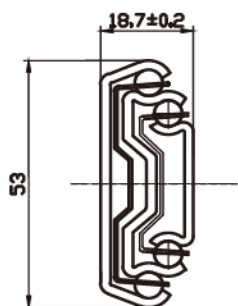


长度:12"~40" 高度:53mm
 厚度:18.7mm
 承重:100公斤 / 50000次
 表面处理:镀白锌, 镀彩锌, 电泳黑
 包装:10套/箱(不含螺丝)
 可拆卸

Length: 12"~40" Height: 53mm
 Side Space: 18.7mm
 Load: 100kg / 50000 Cycles
 Finishing: Clear zinc plating, Yellow zinc plating, Black E-coating
 Packing: 10 sets/carton (no screws)
 Removable



(unit: mm)



规格	壳长L	展长H	壳孔A	壳孔B	壳孔C	壳孔D	壳孔E	芯孔A	芯孔B	芯孔C
12"	300	300	192	/	/	/	/	192	/	/
14"	350	350	224	/	/	/	/	256	/	/
16"	400	400	64	288	/	/	/	96	288	/
18"	450	450	64	192	320	/	/	128	320	/
20"	500	500	64	224	384	/	/	160	384	/
22"	550	550	64	256	416	/	/	160	416	/
24"	600	600	64	256	416	480	/	192	480	/
26"	650	650	64	192	288	448	512	224	384	512
28"	700	700	64	192	320	480	576	224	416	576
30"	750	750	64	192	352	512	608	224	448	608
32"	800	800	64	192	384	544	672	224	480	672
34"	850	850	64	192	416	576	736	224	512	736
36"	900	900	64	192	448	608	768	224	512	768
38"	950	950	64	192	480	640	832	224	576	832
40"	1000	1000	64	192	480	672	864	224	640	864

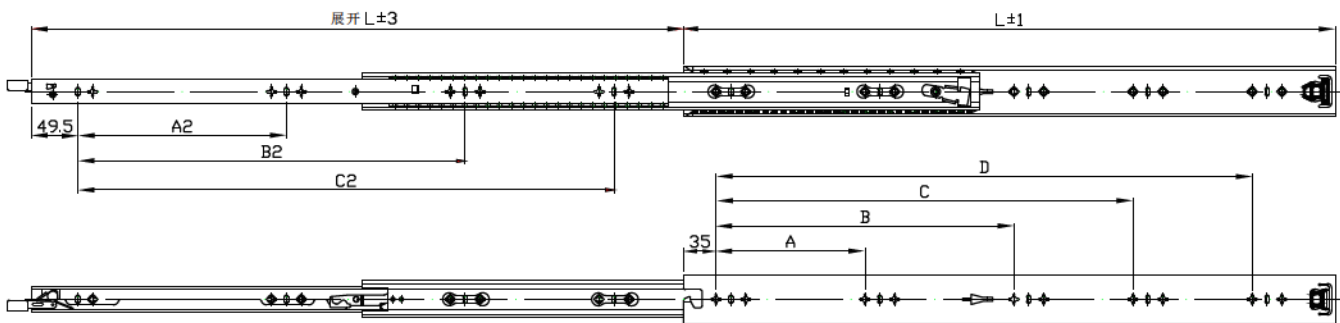
带推进、拉出双自锁三节滑轨

KD-1053-3S系列

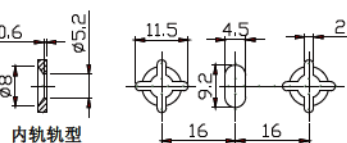
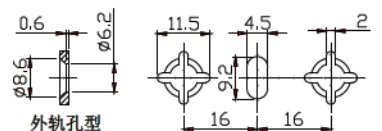
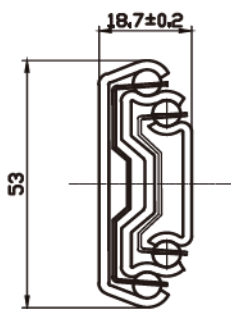


长度:14"~48" 高度:53mm
 厚度:18.7mm
 承重:100公斤 / 50000次
 表面处理:镀白锌, 镀彩锌, 电泳黑
 包装:10套/箱(不含螺丝)
 可拆卸

Length: 14"~48" Height: 53mm
 Side Space: 18.7mm
 Load: 100kg / 50000 Cycles
 Finishing: Clear zinc plating, Yellow zinc plating, Black E-coating
 Packing: 10 sets/carton (no screws)
 Removable



(unit:mm)



尺寸	L	A	B	C	D	A2	B2	C2
14"	350	224				256		
16"	400	288				288		
18"	450	192	320			96	320	
20"	500	224	384			128	384	
22"	550	256	416			160	416	
24"	600	288	480			160	480	
26"	650	288	512			192	384	512
28"	700	320	576			224	416	576
30"	750	192	384	608		224	448	608
32"	800	192	384	544	672	224	480	672
34"	850	192	416	576	736	224	512	736
36"	900	192	448	608	768	224	512	768
38"	950	192	480	640	832	224	576	832
40"	1000	192	480	672	864	224	640	864
42"	1050	192	512	672	896	224	640	896
44"	1100	224	544	768	960	256	672	960
46"	1150	224	544	800	1024	256	704	1024
48"	1200	224	576	832	1088	256	736	1088

KD-1053-AT系列

防倾倒三节滑轨



长度:12"~40" 高度:53mm
 厚度:18.7mm
 承重:100公斤 / 50000次
 表面处理:镀白锌, 镀彩锌, 电泳黑
 包装:10套/箱(不含螺丝)
 备注:每次至少使用三组以上, 安装于组柜上。
 可拆卸

Length: 12"~40" Height: 53mm

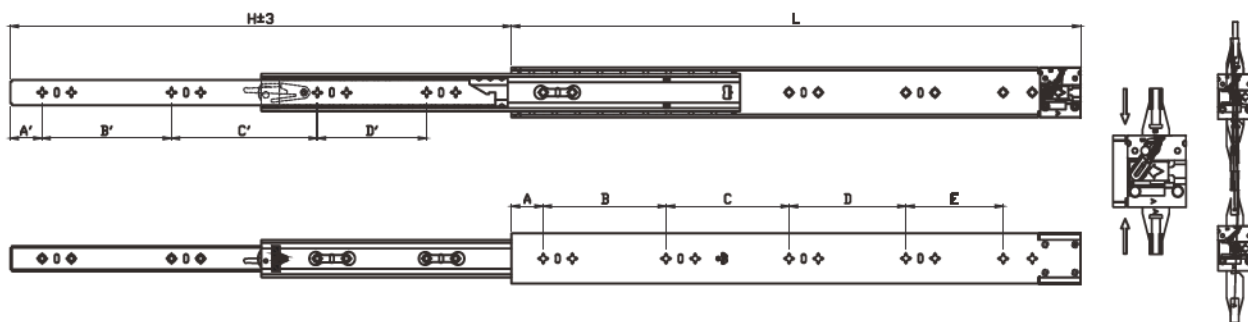
Side Space: 18.7mm

Load: 100kg / 50000 Cycles

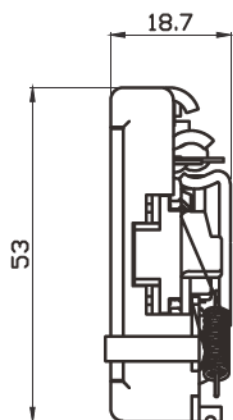
Finishing: Clear zinc plating, Yellow zinc plating, Black E-coating

Packing: 10 sets/carton (no screws)

Note: Use at least three groups each time and install them on the group cabinet.
 Removable



(unit: mm)



SIZE	L	A	B	C	D	E	A'	B'	C'	D'	H
12"	300	20	192	/	/	/	20	224	/	/	300
14"	350	35	224	/	/	/	35	224	/	/	350
16"	400	30	160	128	/	/	35	128	128	/	400
18"	450	35	192	128	/	/	35	128	192	/	450
20"	500	30	224	160	/	/	35	160	192	/	500
22"	550	35	224	192	/	/	35	224	192	/	550
24"	600	35	160	160	160	/	35	160	192	96	600
26"	650	35	160	192	160	/	35	192	192	128	650
28"	700	35	192	192	192	/	35	192	224	128	700
30"	750	35	192	224	192	/	35	192	256	160	750
32"	800	35	160	192	160	160	35	224	256	192	800
34"	850	35	160	224	160	160	35	224	256	224	850
36"	900	35	160	224	192	192	35	224	288	224	900
38"	950	35	192	224	192	192	35	224	320	256	950
40"	1000	35	192	256	224	192	35	256	352	256	1000

承重150kg重载滑轨

KD-1071-03系列



长度:10"~40" 高度:71mm

厚度:18.5mm

承重:150公斤

表面处理:镀白锌

包装:1套/箱(不含螺丝)

可拆卸

Length: 10"~40" Height: 71mm

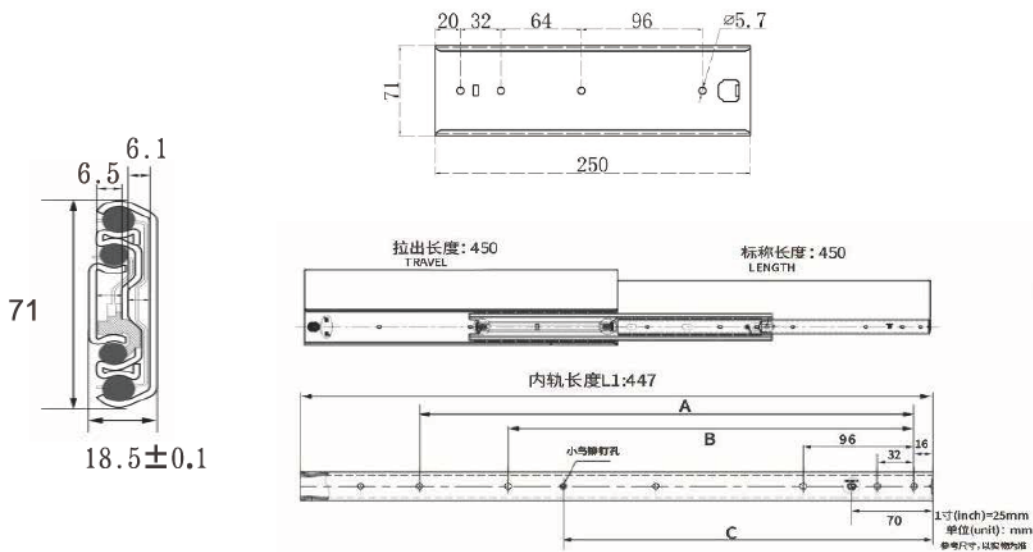
Side Space: 18.5mm

Load: 150kg

Finishing: Clear zinc plating,

Packing: 1 sets/carton (no screws)

Removable



备注:具体孔位尺寸请咨询我司。

(unit: mm)

规格	拉出长度	标称长度±4	L1±0.5	A	B	C
10"	250	250	247	-	192	173
12"	300	300	297	-	256	198
14"	350	350	347	-	288	223
16"	400	400	397	320	160	248
18"	450	450	447	384	192	273
20"	500	500	497	416	224	298
22"	550	550	547	384	224	323
24"	600	600	597	384	224	348
26"	650	650	647	384	224	373
28"	700	700	697	608	416	398
30"	750	750	747	672	448	423
32"	800	800	797	704	480	448
34"	850	850	847	768	512	473
36"	900	900	897	832	576	498
38"	950	950	947	864	576	523
40"	1000	1000	997	768	576	548

KD-1076-05系列

超重型三节滑轨



长度:14"~80" 高度:75.3mm

厚度:19.5mm

承重:225公斤 / 10000次

表面处理:镀白锌

包装:2套/箱(不含螺丝)

不可拆卸

Length: 14"~80" Height: 75.3mm

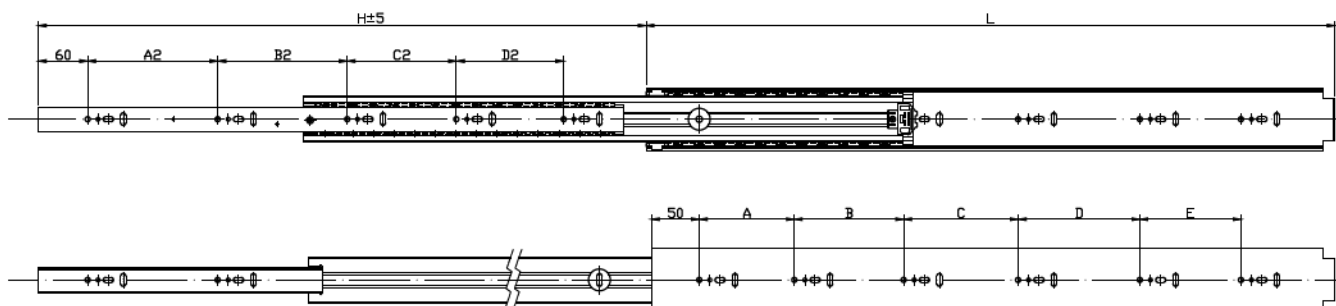
Side Space: 19.5mm

Load:225kg / 10000 Cycles

Finishing: Clear zinc plating,

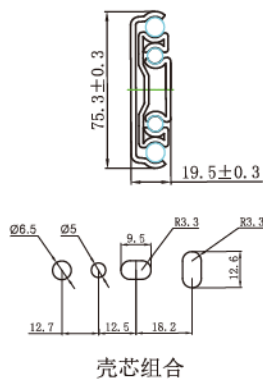
Packing:2sets/carton (no screws)

Non-detachable



(unit: mm)

规格	壳长	壳孔A	壳孔B	壳孔C	壳孔D	壳孔E	芯孔A2	芯孔B2	芯孔C2	芯孔D2	展长H
14"	350	192	/	/	/	/	192	/	/	/	350
16"	400	224	/	/	/	/	224	/	/	/	400
18"	450	192	128	/	/	/	256	/	/	/	450
20"	500	224	160	/	/	/	288	/	/	/	500
22"	550	256	160	/	/	/	352	/	/	/	550
24"	600	256	192	/	/	/	288	128	/	/	600
26"	650	128	192	192	/	/	320	160	/	/	650
28"	700	160	192	192	/	/	128	224	160	/	700
30"	750	160	224	224	/	/	160	256	160	/	750
32"	800	192	224	224	/	/	160	256	192	/	800
34"	850	192	256	224	/	/	160	320	192	/	850
36"	900	192	288	224	/	/	160	352	192	/	900
38"	950	192	288	256	/	/	160	352	256	/	950
40"	1000	192	256	224	160	/	192	352	256	/	1000
42"	1050	192	320	224	160	/	192	352	288	/	1050
44"	1100	224	320	224	192	/	192	352	288	/	1100
46"	1150	224	320	224	224	/	224	352	320	/	1150
48"	1200	224	320	256	224	/	224	384	320	/	1200
50"	1250	224	320	256	256	/	224	384	352	/	1250
52"	1300	224	352	256	256	/	256	384	352	/	1300
54"	1350	256	352	256	288	/	256	384	384	/	1350
56"	1400	256	384	288	288	/	288	416	384	/	1400
58"	1450	320	352	288	320	/	320	448	384	/	1450
60"	1500	320	384	288	320	/	320	480	416	/	1500
62"	1550	320	416	288	384	/	320	512	544	/	1550
64"	1600	320	416	320	416	/	352	512	576	/	1600
66"	1650	352	416	384	384	/	384	512	576	/	1650
68"	1700	288	352	384	256	288	320	352	384	416	1700
70"	1750	288	352	384	288	320	320	352	416	448	1750
72"	1800	288	352	320	384	320	320	384	448	480	1800
74"	1850	288	352	320	384	320	320	384	448	480	1850
76"	1900	288	352	320	384	320	320	384	448	512	1900
78"	1950	288	352	320	384	352	320	384	448	544	1950
80"	2000	288	352	320	384	352	320	384	448	544	2000



带推进、拉出双自锁三节滑轨

KD-1076-3S系列



长度:16"~60" 高度:75.3mm

厚度:19.2mm

承重:225公斤 / 10000次

表面处理:镀白锌

包装:2套/箱(不含螺丝)

不可拆卸

Length: 16"~60" Height: 75.3mm

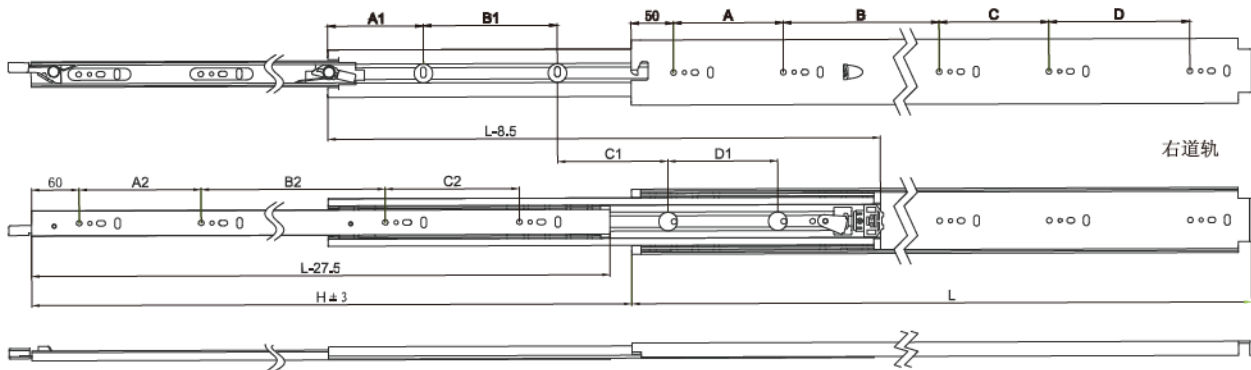
Side Space: 19.2mm

Load: 225kg / 10000 Cycles

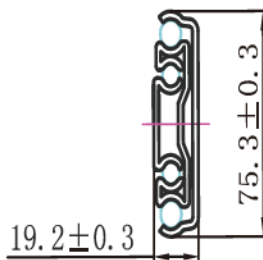
Finishing: Clear zinc plating,

Packing: 2sets/carton (no screws)

Non-detachable



(unit:mm)



规格	壳长L	壳孔A	壳孔B	壳孔C	壳孔D	轨孔A1	轨孔B1	轨孔C1	轨孔D1	芯孔A2	芯孔B2	芯孔C2	展长H
16"	400	224	/	/	/	148	124	/	/	224	/	/	400
18"	450	192	128	/	/	155	142	/	/	256	/	/	450
20"	500	224	160	/	/	134	189	/	/	288	/	/	500
22"	550	256	160	/	/	201	146	/	/	352	/	/	550
24"	600	256	192	/	/	112	128	132	/	288	128	/	600
26"	650	128	192	192	/	119	160	118	128	320	160	/	650
28"	700	160	192	192	/	126	160	136	160	128	224	160	700
30"	750	160	224	224	/	165	160	122	160	160	256	160	750
32"	800	192	224	224	/	140	192	140	192	160	256	192	800
34"	850	192	256	224	/	179	192	126	192	160	320	192	850
36"	900	192	288	224	/	185	192	144	192	160	352	192	900
38"	950	192	288	256	/	161	256	130	224	160	352	256	950
40"	1000	192	256	224	160	168	256	148	224	192	352	256	1000
42"	1050	192	320	224	160	143	288	166	224	192	352	288	1050
44"	1100	224	320	224	192	126	288	208	224	192	352	288	1100
46"	1150	224	320	224	224	133	320	194	224	224	352	320	1150
48"	1200	224	320	256	224	140	320	212	224	224	384	320	1200
50"	1250	224	320	256	256	97	352	248	224	224	384	352	1250
52"	1300	224	352	256	256	122	352	248	224	256	384	352	1300
54"	1350	256	352	256	288	97	384	266	256	256	384	384	1350
56"	1400	256	384	288	288	136	384	252	256	288	416	384	1400
58"	1450	320	352	288	320	175	384	238	320	320	448	384	1450
60"	1500	320	384	288	320	182	416	224	320	320	480	416	1500

KD-M2002A系列

铝合金三节滑轨



长度:100mm~500mm 高度:20mm

厚度:16mm

承重:13公斤

材质:铝合金A6063S

包装:20套/箱(不含螺丝)

不可拆卸

Length: 100mm~500mm Height: 20mm

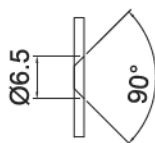
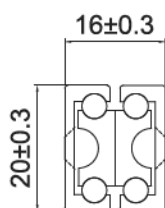
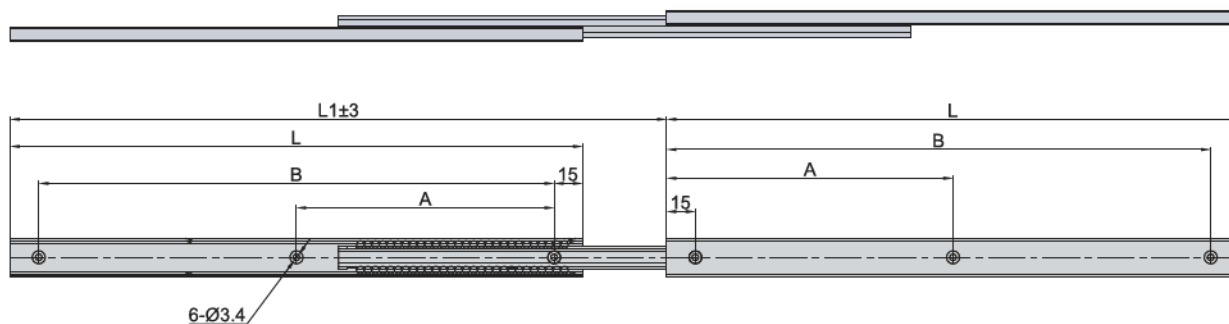
Side Space:16mm

Load: 13kg

Material: aluminium alloy A6063S

Packing: 20 sets/carton (no screws)

Non-detachable



(unit: mm)

产品编号	L	L1	A	B
KD-M2002A-100	100	100	-	70
KD-M2002A-150	150	152	-	120
KD-M2002A-200	200	223	85	170
KD-M2002A-300	300	345	135	270
KD-M2002A-400	400	460	185	370
KD-M2002A-500	500	576	235	470

三节不锈钢轻载滑轨

KD-M2702S系列



长度:8"~20" 高度:27mm

厚度:19.2mm

承重:40公斤

材质:SUS304

包装:20套/箱(不含螺丝)

不可拆卸

Length: 8"~20" Height: 27mm

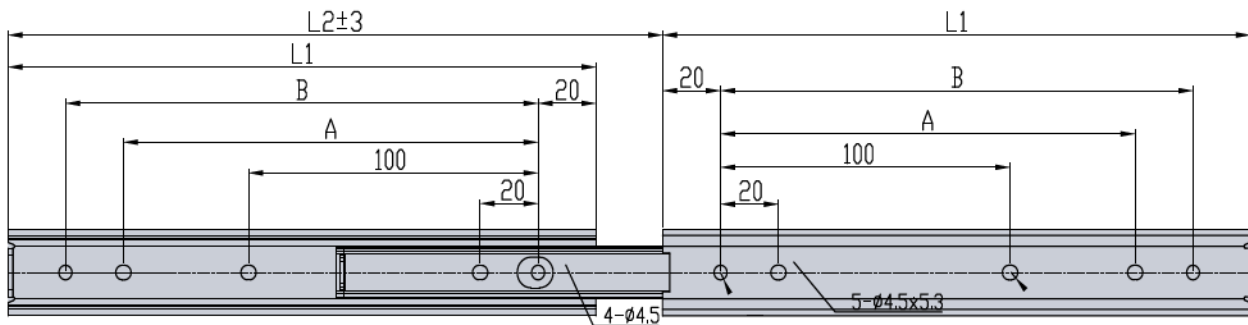
Side Space: 19.2mm

Load: 40kg

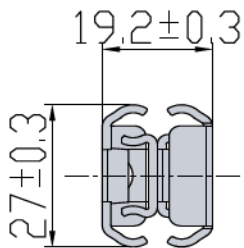
Material: Stainless steel304

Packing: 20 sets/carton (no screws)

Non-detachable



(unit: mm)



产品编号	L1	L2	A	B
KD-M2702S-08	203.2	225.2	143.2	163.2
KD-M2702S-10	254	276	194	214
KD-M2702S-12	304.8	326.8	244.8	264.8
KD-M2702S-14	355.6	377.6	295.6	315.6
KD-M2702S-16	406.4	428.4	346.4	366.4
KD-M2702S-18	457.2	479.2	397.2	417.2
KD-M2702S-20	508	530	448	468

KD3-15系列

不锈钢微型三节滑轨



长度:80mm~150mm高度:15.5mm

厚度:9.7mm

承重:10公斤~12公斤

材质:SUS304

包装:1套/箱(不含螺丝)

不可拆卸

Length:80mm~150mm Height:15.5mm

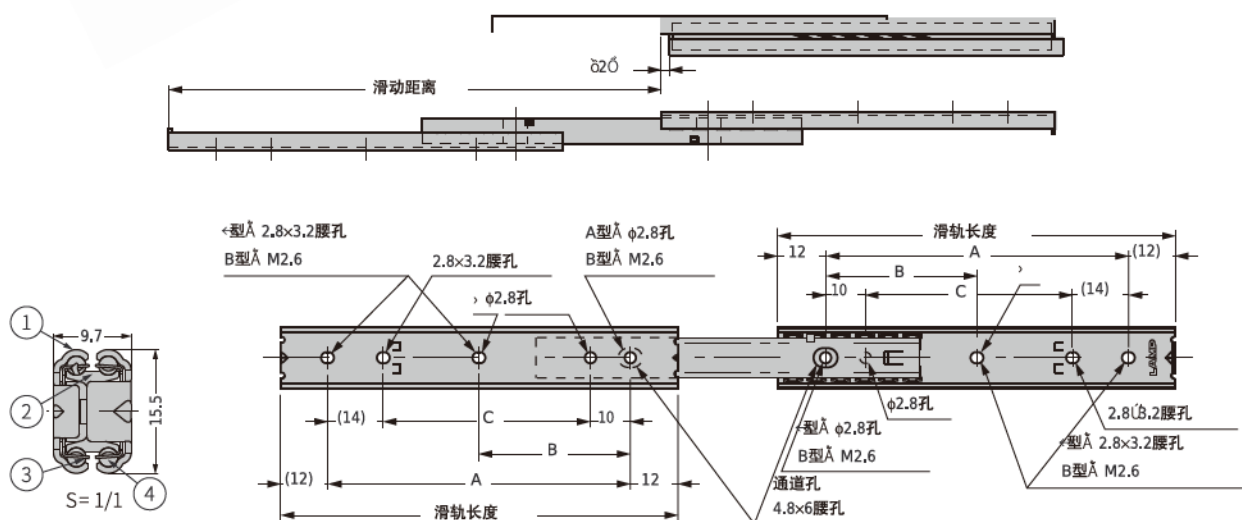
Side Spacet:9.7mm

Load:10kg~12kg

Material:Stainless steel304

Packing:1sets/carton(no screws)

Non-detachable



编号	零件名	材质
①	外轨	不锈钢(SUS304)
②	内轨	
③	滚珠座	
④	钢珠	钢(SUJ)

(unit:mm)

型号	安装孔	滑轨长度	滑动距离	A	B	C	承重	重量
KD3-15-80A	A型 (通孔)	80	97	56	-	32	98N/付10kgf/付)	36g
KD3-15-100A		100	125	76	38	52	108N/付11kgf/付)	45g
KD3-15-150A		150	177	126	63	102	118N/付12kgf/付)	70g
KD3-15-80B	B型 (螺孔)	80	97	56	-	32	98N/付10kgf/付)	36g
KD3-15-100B		100	125	76	38	52	108N/付(11kgf/付)	45g
KD3-15-150B		150	177	126	63	102	118N/付12kgf/付)	70g

三节不锈钢中载滑轨

KD-M3503S系列



长度:300mm~700mm 高度:35mm

厚度:19.1mm

承重:55公斤

材质:SUS304

包装:20套/箱(不含螺丝)

可拆卸

Length: 300mm~700mm Height: 35mm

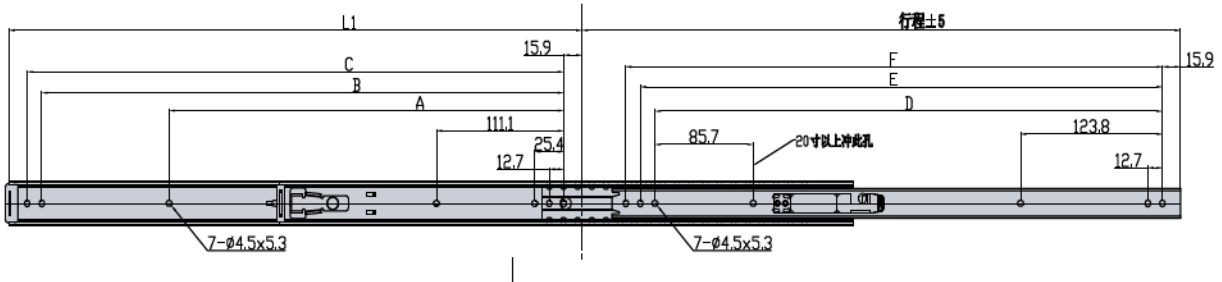
Side Space: 19.1mm

Load:55kg

Material:Stainless steel 304

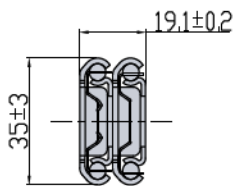
Packing: 20 sets/carton (no screws)

Removable



(unit: mm)

产品编号	L1	行程	A	B	C	D	E	F
KD-M3503S-300	300	322.3	-	255.5	268.2	242.8	255.5	268.2
KD-M3503S-350	350	372.3	-	305.5	318.2	292.8	305.5	318.2
KD-M3503S-400	400	422.3	244.4	355.5	368.2	342.8	355.5	368.2
KD-M3503S-450	450	472.3	294.4	405.5	418.2	392.8	405.5	418.2
KD-M3503S-500	500	522.3	344.4	455.5	468.2	442.8	455.5	468.2
KD-M3503S-550	550	572.3	394.4	505.5	518.2	492.8	505.5	518.2
KD-M3503S-600	600	622.3	444.4	555.5	568.2	542.8	555.5	568.2
KD-M3503S-650	650	672.3	494.4	605.5	618.2	592.8	605.5	618.2
KD-M3503S-700	700	722.3	544.4	655.5	668.2	642.8	655.5	668.2



KD-4513S-01系列

不锈钢三节滑轨



长度:10"~22" 高度:45.6mm

厚度:12.7mm

承重:30公斤

材质:SUS304

包装:15套/箱(不含螺丝)

可拆卸

Length: 10"~22" Height: 45.6mm

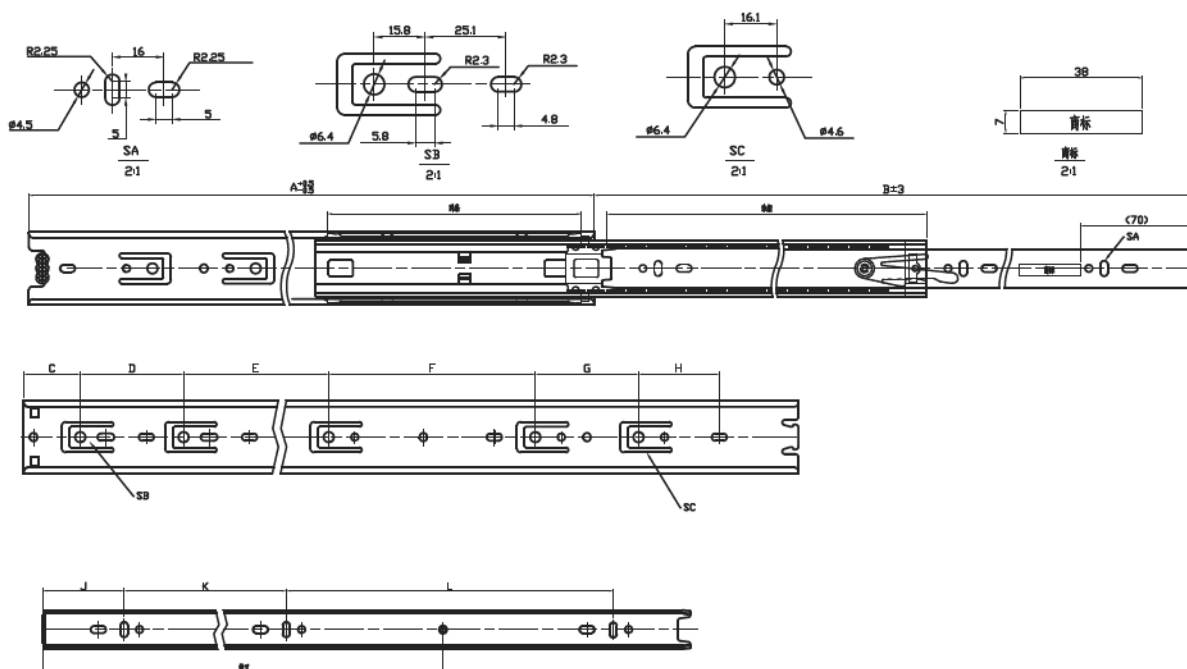
Side Space: 12.7mm

Load: 30kg

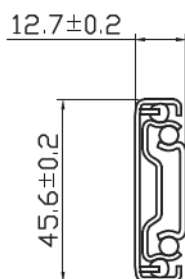
Material: stainless steel 304

Packing: 15 sets/carton (no screws)

Removable



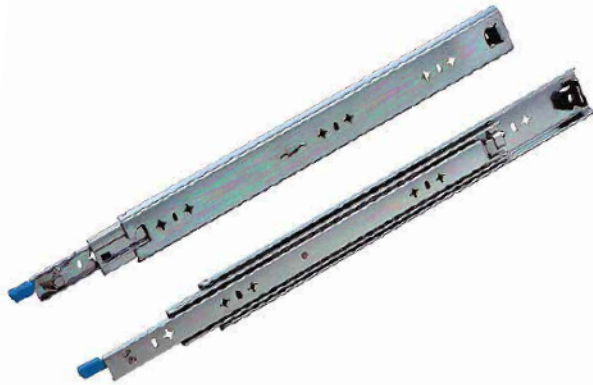
(unit: mm)



规格	A	B	C	D	E	F	G	H	J	K	L	拨叉	珠架	珠条
10"	250	250	35	64	110	/	/	/	50.5	176	/	187	4	113
12"	300	300	35	64	160	/	/	/	50.5	96	128	214	5	140
14"	350	350	35	64	160	/	/	50	50.5	128	128	249	6	175
16"	400	400	35	64	160	64	/	50	50.5	160	160	277	7	203
18"	450	450	35	64	160	128	/	/	50.5	160	192	310	8	236
20"	500	500	35	64	160	128	64	/	50.5	192	224	342	9	268
22"	550	550	35	64	160	128	64	50	50.5	224	224	366	10	292

带推进、拉出双自锁不锈钢三节滑轨

KD-3053S-3S系列



长度:10"~48" 高度:53mm

厚度:19mm

承重:115公斤

材质:SUS304

包装:5套/箱(不含螺丝)

可拆卸

Length: 10"~48" Height: 53mm

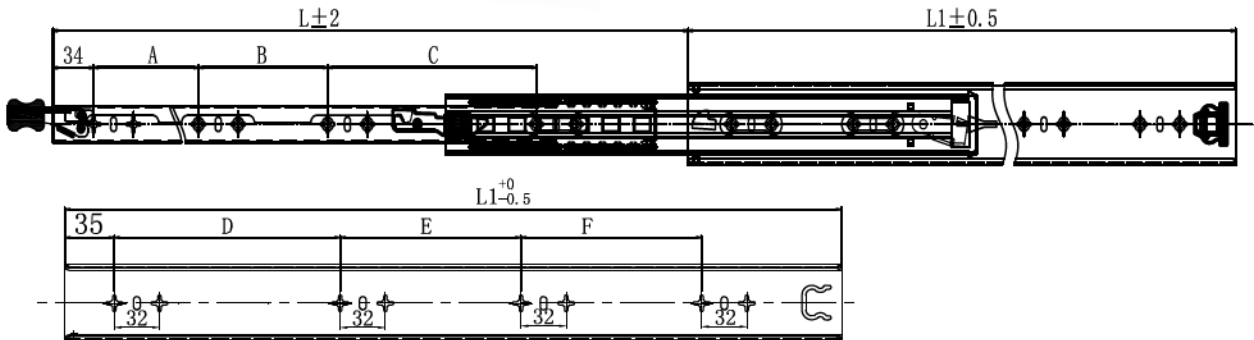
Side Space: 19mm

Load: 115kg

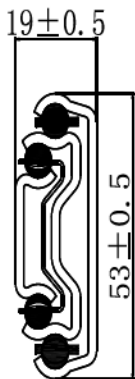
Material:: SUS304

Packing: 5 sets/carton (no screws)

Removable



(unit: mm)



产品规格	L1	L	A	B	C	D	E	F
KD3053-10"	250	247	160	/	/	128	/	/
KD3053-12"	300	297	192	/	/	192	/	/
KD3053-14"	350	347	224	/	/	224	/	/
KD3053-16"	400	397	288	/	/	288	/	/
KD3053-18"	450	447	128	192	/	192	128	/
KD3053-20"	500	497	160	224	/	224	160	/
KD3053-22"	550	547	160	256	/	256	160	/
KD3053-24"	600	597	160	320	/	288	192	/
KD3053-26"	650	647	192	320	/	320	224	/
KD3053-28"	700	697	256	320	/	160	224	192
KD3053-30"	750	747	224	224	192	192	224	224
KD3053-32"	800	797	224	224	224	224	224	224
KD3053-34"	850	847	224	256	224	224	256	224
KD3053-36"	900	897	256	256	256	256	256	256
KD3053-38"	950	947	256	288	256	256	256	288
KD3053-40"	1000	997	288	288	288	288	288	288
KD3053-44"	1100	1097	320	320	320	352	288	320
KD3053-48"	1200	1197	352	352	352	352	352	352

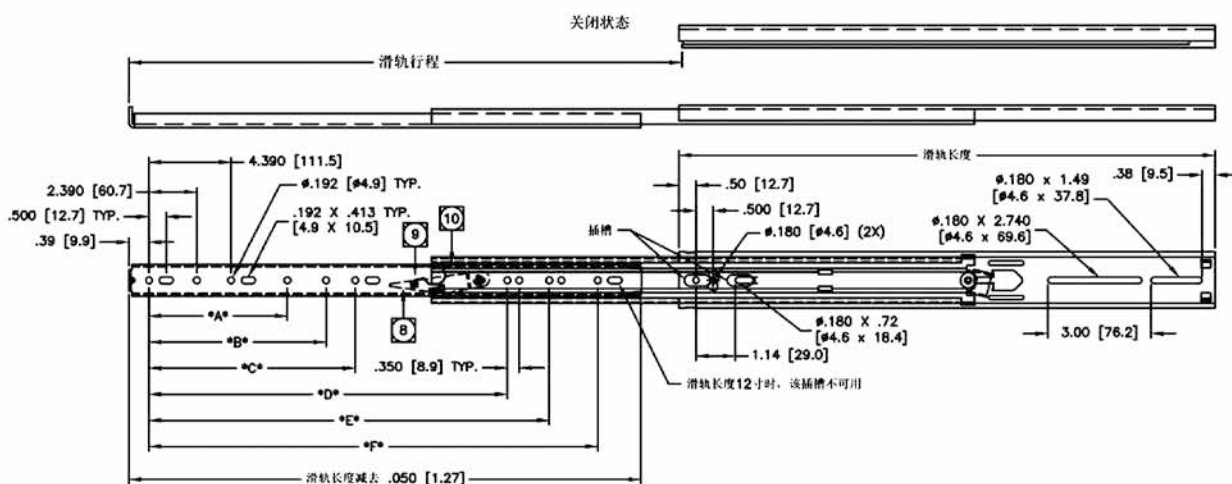
KD-4110S系列

316不锈钢滑轨

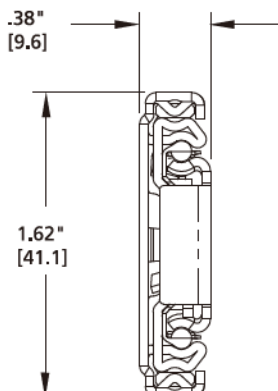


长度:12"~30" 高度:41.1mm
 厚度:9.6mm
 承重:27公斤~52公斤
 材质:SUS316
 包装:1套/箱(不含螺丝)
 拉出锁定,拨杆式拆分
 备注:超行程2".此滑轨适用于严苛环境,
 抗中性盐雾 144Hr

Length: 12"~30" Height: 41.1mm
 Side Space: 9.6mm
 Load: 27kg-52kg
 Material: stainless steel 316
 Packing: 1 sets/carton (no screws)
 Lock-out, Lever disconnect
 Note: Over travel 2". This slide can be used in the
 harsh environment. Corrosion resistant 144 Hr



(unit: mm)

滑
轨

型号	长度	行程	A	B	C	D	E	F	承重 KG/付
KD-4110S-12	305	356	-	-	-	-	-	235.0	27.2
KD-4110S-14	356	406	-	-	-	-	-	285.8	36.3
KD-4110S-16	406	457	162.6	-	-	-	-	336.5	45.4
KD-4110S-18	457	508	-	-	164.8	314.3	-	387.3	52.2
KD-4110S-20	508	559	-	172.1	203.2	356.2	-	438.1	51.7
KD-4110S-22	559	610	-	-	213.0	407.0	-	488.9	50.8
KD-4110S-24	610	660	254.0	273.7	-	-	457.8	539.7	49.9
KD-4110S-26	660	711	140.3	232.4	269.1	416.6	508.6	590.5	49.9
KD-4110S-28	711	762	191.1	283.2	304.8	467.4	559.4	641.4	49.9
KD-4110S-30	762	813	-	241.9	319.9	518.2	610.2	692.1	49.9

316不锈钢三节滑轨

KD-5213S系列



此滑轨适用于严苛环境

长度:12"~26" 高度:51.6mm

厚度:12.7mm

承重:91.8公斤

表面处理:SUS316

包装:1套/箱(不含螺丝)

拉出锁定 弹片折分

抗中性盐雾 144Hr

Length: 12"~26" Height: 51.6mm

Side Space: 12.7mm

Load: 91.8kg

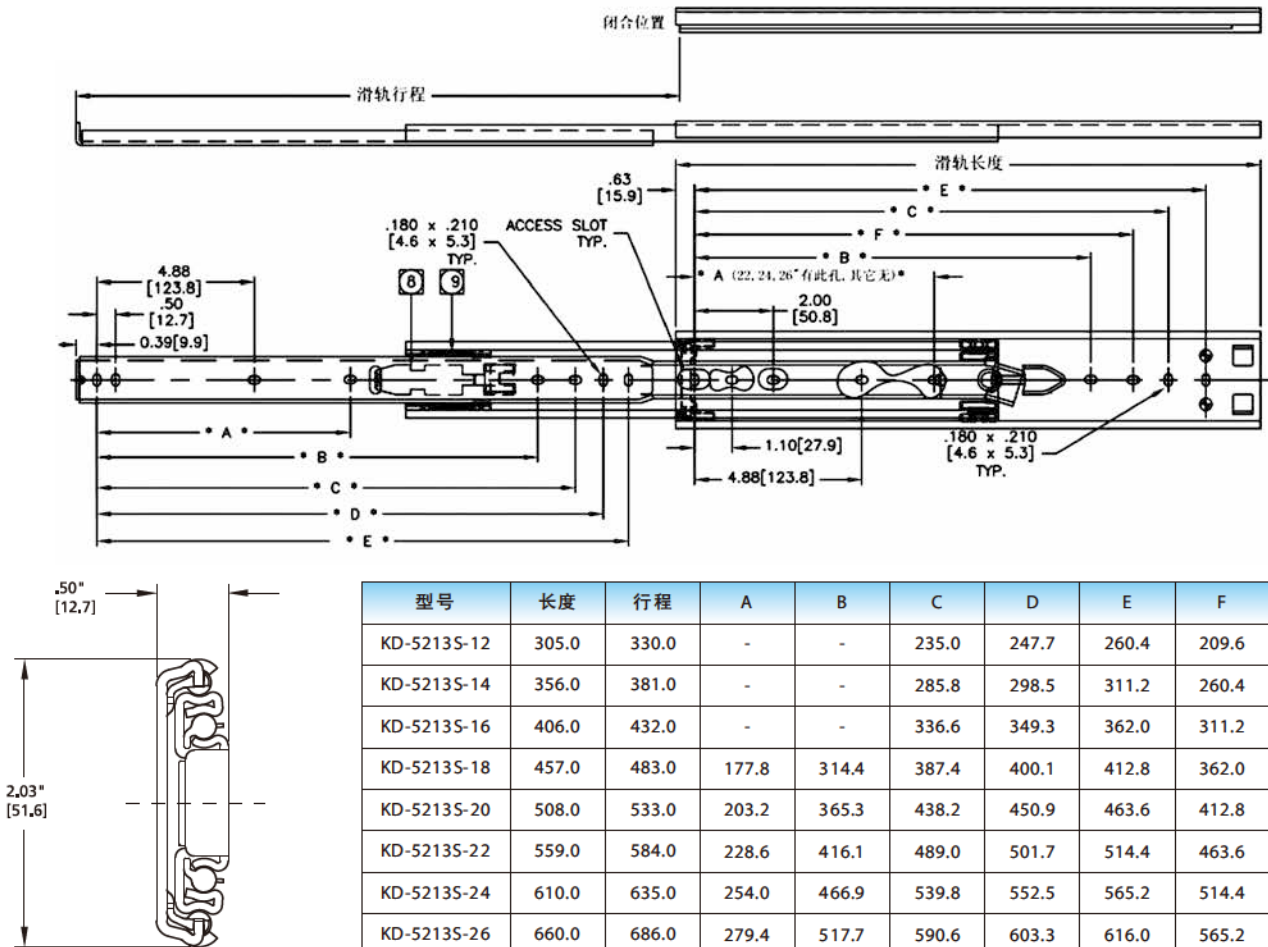
Finishing: Stainless steel 316

Packing: 1 sets/carton (no screws)

Lock out

Pinch-free, spring disconnect

Corrosion resistant 144 Hr



KD-M3504S系列

不锈钢三节重载滑轨



长度:12"~28" 高度:71.4mm

厚度:12.55mm

承重:80公斤

材质:SUS304

包装:20套/箱(不含螺丝)

不可拆卸

Length: 12"~28" Height: 71.4mm

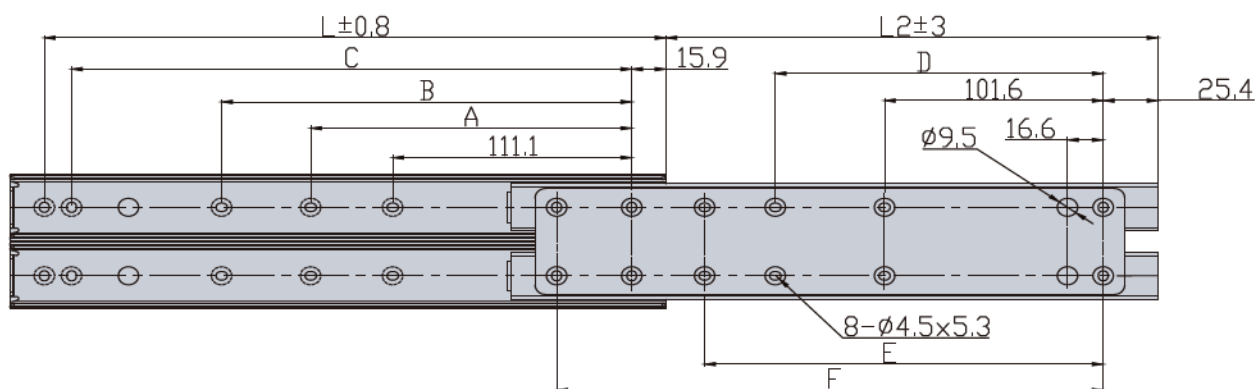
Side Space: 12.55mm

Load: 80kg

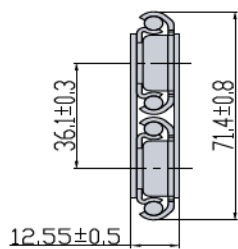
Material:Stainless steel 304

Packing: 20 sets/carton (no screws)

Non-detachable



(unit: mm)



产品编号	L	L2	A	B	C	D	E	F
MSM3504S-12	304.8	227	-	149.2	273	-	152.4	254
MSM3504S-14	355.6	278	-	200	323.8	-	203.2	304.8
MSM3504S-16	406.4	303	-	250.8	374.6	-	254	355.6
MSM3504S-18	457.2	354	212.7	301.6	425.4	203.2	304.8	406.4
MSM3504S-20	508	367	238.1	352.4	476.2	228.6	355.6	457.2
MSM3504S-22	558.8	430	263.5	403.2	527	254	406.4	508
MSM3504S-24	609.6	456	288.9	454	577.8	279.4	457.2	558.8
MSM3504S-26	660.4	468	314.3	504.8	628.6	304.8	508	609.6
MSM3504S-28	711.2	506	339.7	555.6	679.4	330.2	558.8	660.4

承重250kg~340kg重载滑轨

KD-70A-3系列



非常适用于半导体机柜、方舱、自动化仓储、轨道交通(电池、移动门、逃生门)改装车、房车、消防车、特种车、发动机、自动取款机、机床设备、医疗设备等要求伸长伸缩、半展、全展的用途。

长度:450mm~1000mm 高度:70mm

厚度:46mm

承重:250公斤~340公斤

材质:钢和铝

包装:1套/箱(不含螺丝)

不可拆卸

温度范围:-40°C~+300°C

Length:450mm~1000mm Height:70mm

Side Space:46mm

Load:250kg~340kg

Material:Steel and aluminum

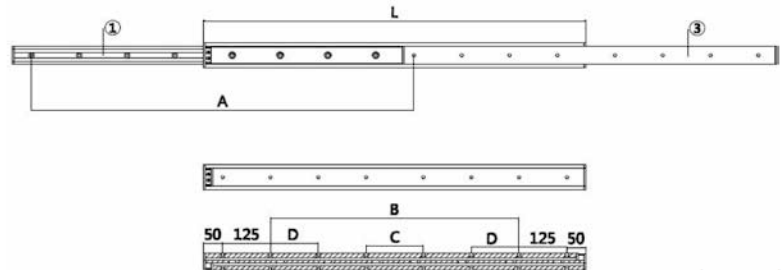
Packing:1 sets/carton (no screws)

Non-detachable

Temperature range:-40°C~+300°C

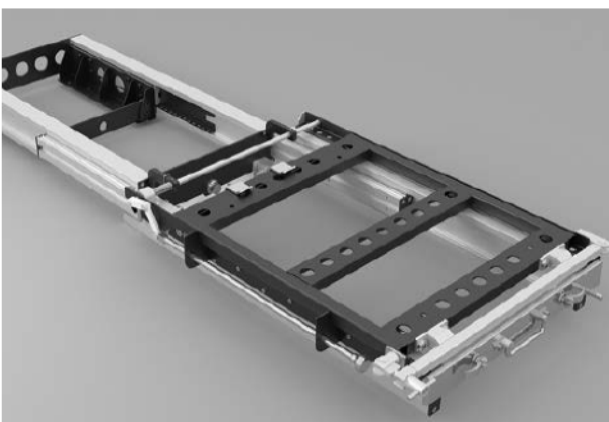
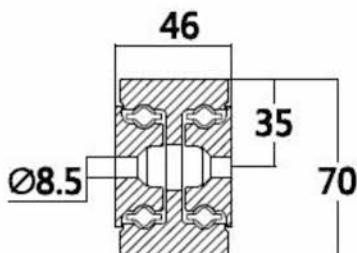
定制项

- 1.可以量身定制,长度/特殊孔位。
 - 2.单向,双向,向前,向后的伸缩。
 - 3.防沙尘设计
 - 4.端部挡块和挡板。
 - 5.特殊工作温度
(常规工作温度范围-45° C--+65° C)
 - 6.具体孔位尺寸请咨询我司。
- 备注:并非所有规格,尺寸的产品都有全部选型。



(unit: mm)

L	B	C	D	A
450	100	/	/	450
500	150	/	/	500
550	200	/	/	550
600	250	/	/	600
650	300	/	/	650
700	/	100	125	700
750	/	150	125	750
800	/	200	125	800
850	/	250	125	850
900	/	300	125	900
950	/	100	125	950
1000	/	150	125	1000



KD-90A-2系列

承重270kg~530kg重载滑轨



长度:500mm~1600mm 高度:90mm

厚度:26.8mm

承重:270公斤~530公斤 /50000次

材质:钢和铝

包装:1套/箱(不含螺丝)

不可拆卸

温度范围:-45°C~+65°C

Length: 500mm~1600mm Height: 90mm

Side Space: 26.8mm

Load: 270kg~530kg / 50000 Cycles

Material: Steel and aluminum

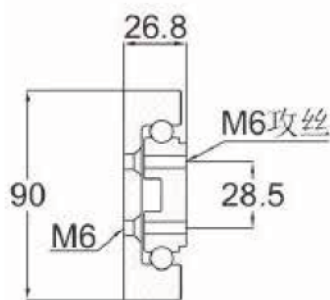
Packing: 1 sets/carton (no screws)

Non-detachable

Temperature range: -45°C~+65°C

非常适用于医疗方舱、军用车辆、车载发电机、特种车辆、轨道交通、航空、航天、无人机方舱等。

(unit: mm)



定制项

1. 可以量身定制，长度/特殊孔位。
 2. 单向，双向，向前，向后的伸缩。
 3. 防沙尘设计
 4. 端部挡块和挡板。
 5. 特殊工作温度
(常规工作温度范围-45° C--+65° C)
 6. 具体孔位尺寸请咨询我司。
- 备注：并非所有规格，尺寸的产品都有全部选型。

滑轨长度	滑轨行程	负载能力	重量
500	300	530	5.6
550	330	515	6.2
600	360	505	6.8
650	390	490	7.3
700	420	480	7.9
750	450	475	8.5
800	480	465	9.0
850	510	445	9.6
900	540	440	10.2
1000	600	415	11.3
1100	660	390	12.4
1200	720	365	13.6
1300	780	340	14.7
1400	840	315	15.8
1500	900	290	16.9
1600	960	270	18.1



承重250kg~1000kg防沙尘重载滑轨

KD-90A-3F系列



长度: 500mm~2000mm 高度: 90mm

厚度: 46mm

承重: 250公斤~1000公斤 / 50000次

材质: 钢和铝

包装: 1套/箱(不含螺丝)

不可拆卸

温度范围: -45°C~+65°C

Length: 500mm~2000mm Height: 90mm

Side Space: 46mm

Load: 250kg ~1000kg / 50000 Cycles

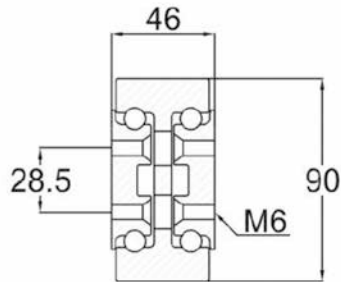
Material: Steel and aluminum

Packing: 1 sets/carton (no screws)

Non-detachable

Temperature range: -45°C~+65°C

非常适用于医疗方舱、军用车辆、车载发电机、特种车辆、轨道交通、航空、航天、无人机方舱等。



定制项

1. 可以量身定制, 长度/特殊孔位。
 2. 单向, 双向, 向前, 向后的伸缩。
 3. 防沙尘设计
 4. 端部挡块和挡板。
 5. 特殊工作温度
(常规工作温度范围-45° C~+65° C)
 6. 具体孔位尺寸请咨询我司。
- 备注: 并非所有规格, 尺寸的产品都有全部选型。

滑轨长度 (mm)	滑轨行程 (mm)	负载能力/对(kg)	重量 (kg/对)
500	500	1000	9.0
550	550	975	9.9
600	600	950	10.8
650	650	925	11.7
700	700	900	12.6
750	750	875	13.5
800	800	850	14.4
900	900	800	16.2
1000	1000	750	18.0
1100	1100	700	19.8
1200	1200	650	21.6
1300	1300	600	23.4
1400	1400	550	25.2
1500	1500	500	27.0
1600	1600	450	28.8
1700	1700	400	30.6
1800	1800	350	32.4
2000	2000	250	36.0



KD-90A-4系列

承重500kg重载滑轨



长度:800mm 高度:90mm

厚度:72.8mm

承重:500公斤

材质:钢和铝

包装:1套/箱(不含螺丝)

不可拆卸

温度范围:-45°C~+65°C

Length: 800mm Height: 90mm

Side Space: 72.8mm

Load: 500kg

Material: Steel and aluminum

Packing: 1 sets/carton (no screws)

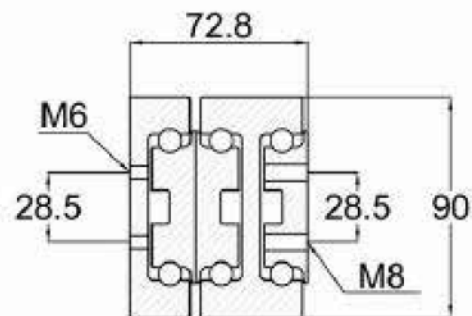
Non-detachable

Temperature range: -45°C~+65°C

专为油机导轨设计,非常适用于军用车辆,
车载发电机,特种车辆等。

定制项

- 1.可以量身定制,长度/特殊孔位。
 - 2.单向,双向,向前,向后的伸缩。
 - 3.防沙尘设计
 - 4.端部挡块和挡板。
 - 5.特殊工作温度
(常规工作温度范围-45° C~+65° C)
 - 6.具体孔位尺寸请咨询我司。
- 备注:并非所有规格,尺寸的产品都有全部选型。



滑轨长度 (mm)	滑轨行程 (mm)	滑轨返回行程 (mm)	负载能力/对(kg)	重量 (kg/对)
800	1200	370	500	24.2



承重450kg~1100kg重载滑轨

KD-120A-3系列



长度:800mm~2000mm 高度:120mm

厚度:55mm

承重:450公斤 / 50000次

材质:钢和铝

包装:1套/箱(不含螺丝)

不可拆卸

Length: 800mm~2000mm Height: 120mm

Side Space: 55mm

Load: 450kg / 50000 Cycles

Material: Steel and aluminum

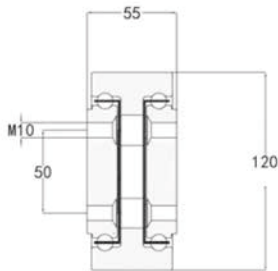
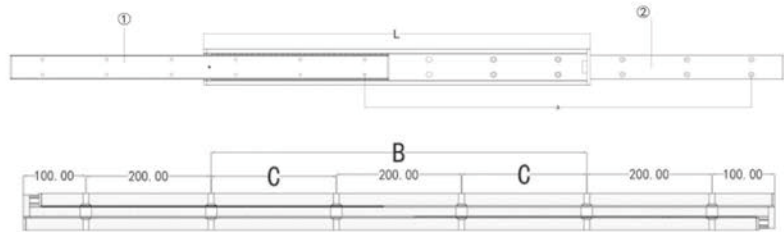
Packing: 1 sets/carton (no screws)

Non-detachable

非常适用于医疗方舱、军用车辆、车载发电机、特种车辆、轨道交通、航空、航天、无人机方舱等。

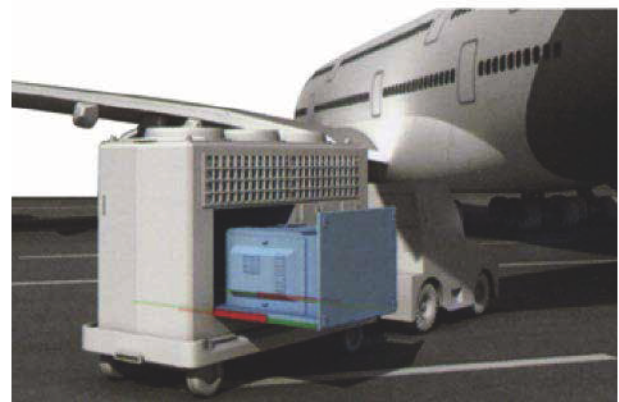
定制项

- 1.可以量身定制，长度/特殊孔位。
 - 2.单向，双向，向前，向后的伸缩。
 - 3.防沙尘设计
 - 4.端部挡块和挡板。
 - 5.特殊工作温度
(常规工作温度范围-45° C~+65° C)
 - 6.具体孔位尺寸请咨询我司。
- 备注：并非所有规格，尺寸的产品都有全部选型。



(unit: mm)

滑动长度 L	滑轨长度			安装孔		重量 KG	滑动行程 A	负载能力/付 KG
	②	B	C	①	②			
800	775	200		8	8	23.5	800	1100
850	825	250		8	8	25.0	850	1075
900	875	300		8	8	26.5	900	1050
950	925	350		8	8	27.9	950	1025
1000	975	400		8	8	29.4	1000	1000
1100	1075		150	12	12	32.4	1100	900
1200	1175		200	12	12	35.3	1200	850
1400	1375		300	12	12	41.2	1400	750
1600	1575		400	12	12	47.1	1600	650
1800	1775		500	12	12	53.0	1800	550
2000	1975		600	12	12	58.5	2000	450



KD-180B-2E系列

承重500kg防沙尘电动扩展重载滑轨

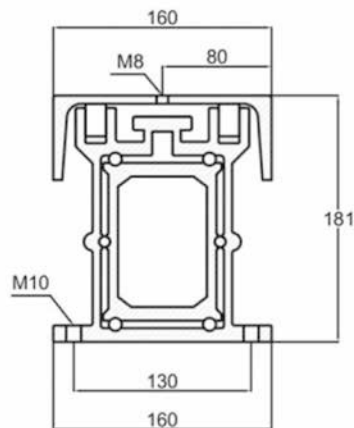


长度:2300mm 高度:181mm
 厚度:160mm
 承重:750公斤/50000次
 材质:钢和铝
 包装:1套/箱(不含螺丝)
 不可拆卸
 温度范围:-45°C~+65°C
 Length: 2300mm Height: 181mm
 Side Space: 160mm
 Load: 750kg
 Material: Steel and aluminum
 Packing: 1 sets/carton (no screws)
 Non-detachable
 Temperature range: -45°C~+65°C

专为带有发电机的方舱量身设计的扩展伸缩导轨(指挥车、应急救援车、导播车、检测车、房车等各种方舱),此导轨具有承载能力大、高精度、静音、防沙尘、免维护带有发电机。

定制项

- 1.可以量身定制,长度/特殊孔位。
 - 2.单向,双向,向前,向后的伸缩。
 - 3.防沙尘设计
 - 4.端部挡块和挡板。
 - 5.特殊工作温度
(常规工作温度范围-40°C~+65°C)
 - 6.具体孔位尺寸请咨询我司。
- 备注:并非所有规格,尺寸的产品都有全部选型。



滑轨长度 (mm)	滑轨行程 (mm)	负载能力/对(kg)	重量 (kg/对)	功率(W)	电压 (V)
2300	1400	750	115	300	24

