

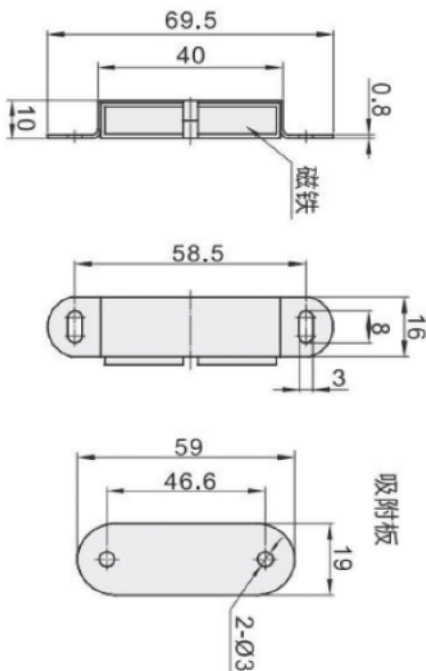
KFZ2S1系列

强力磁吸

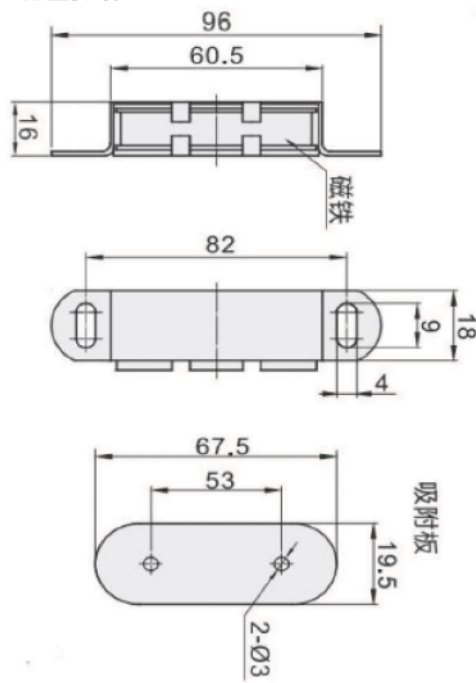


-材质及表面处理Material and treatment:
1. 铝镀锌 Aluminum galvanized;

KFZ2S1-40



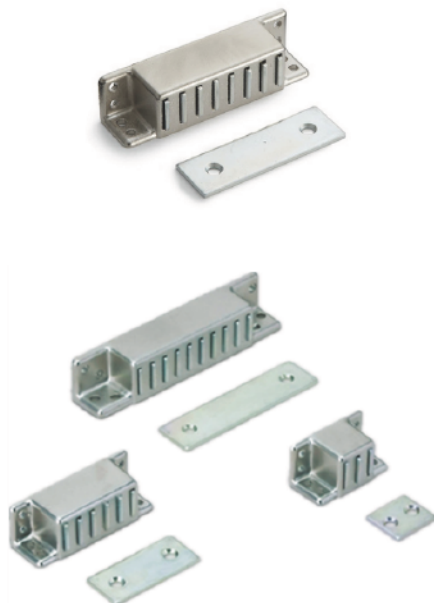
KFZ2S1-60



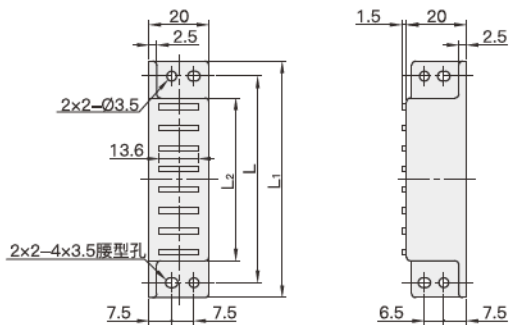
产品型号 Product code	材质 Material	锁紧力 Locking load
KFZ2S1-40	铝镀锌	20N
KFZ2S1-60	铝镀锌	

KFZ3Z1系列

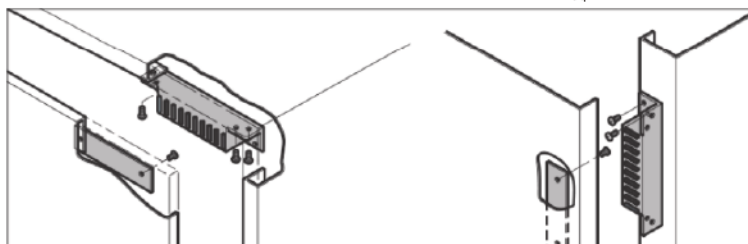
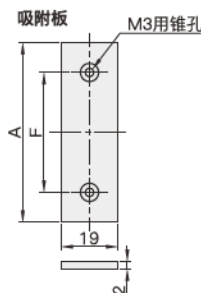
强力磁吸



-材质及表面处理Material and treatment:
1. 外壳锌合金镀镍 Zinc alloy plating nickel surface;
2. 吸附板碳钢镀锌
Adsorption plate galvanized carbon steel



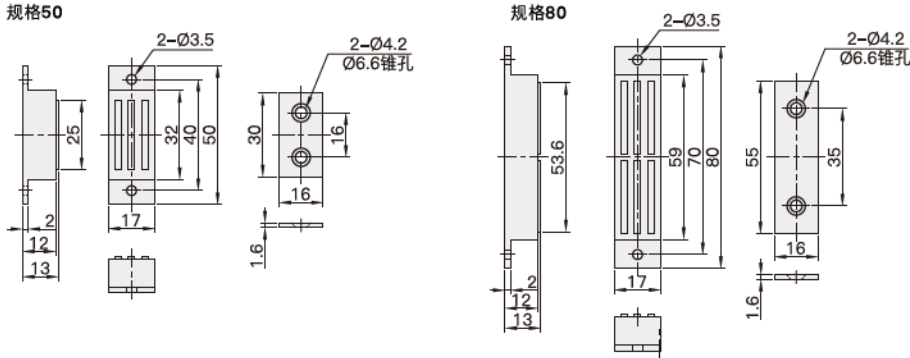
- 安装面相对于吸附面可选择两个方向（平行、垂直）。
- 采用可适应强磁性的压铸制本体，非常坚固。



产品型号 Product code	锁紧力 (kgf) Locking load	L	L1	L2	A	F
KFZ3Z1-30	3	30	40	20	22	12
KFZ3Z1-40	7	40	50	27	29	18
KFZ3Z1-60	11	50	60	41	43	27
KFZ3Z1-80	14	70	80	55	60	40

不锈钢磁吸

KFZ6F1/KFZ4F1系列



⚠ 安装孔适用M3平头螺

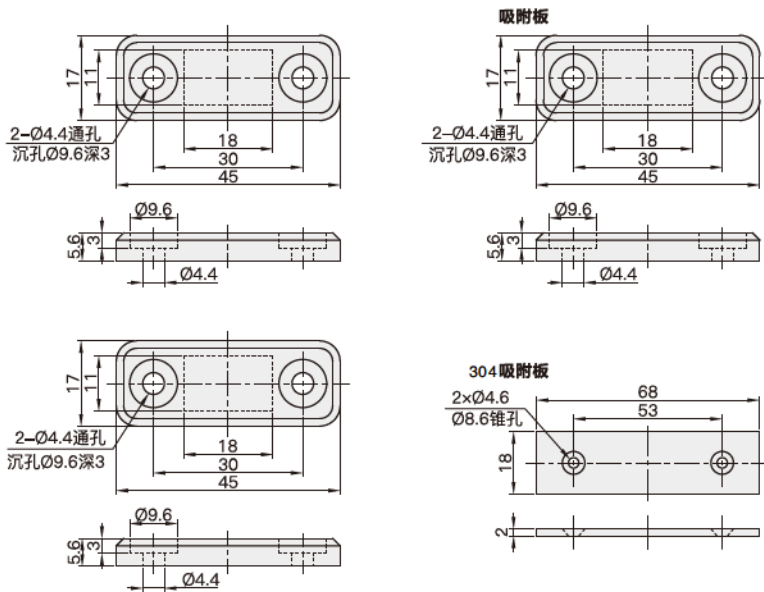
产品型号 Product code	锁紧力 (kgf) Locking load	材质(壳) Material	材质(吸附板) Material
KFZ6F1-50	7	黄铜镀镍	碳钢镀镍
KFZ6F1-80	10	黄铜镀镍	碳钢镀镍
KFZ4F1-50	7	不锈钢304	碳钢镀镍
KFZ4F1-80	10	不锈钢304	碳钢镀镍

-材质及表面处理Material and treatment:
1.外壳黄铜镀镍 Brass nickel plated surface
2.外壳不锈钢抛光SUS304
The shell of stainless steel polishing
3.吸附板均为碳钢镀镍
Adsorption board are all carbon steel nickel plated

磁吸碰珠

无尘型PP磁吸

KFZ1C1系列



树脂将磁铁包住, 可防锈。
采用钕磁铁。尺寸小、吸力大。
厚度为5.6mm的薄型尺寸, 可有效利用空间。

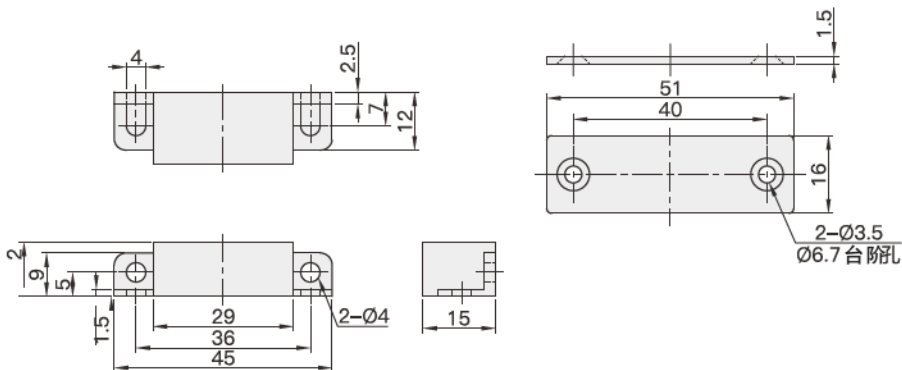


产品型号 Product code	锁紧力 (kgf) Locking load	材质(壳) Material	材质(吸附板) Material
KFZ1C1	3	PP	PP
KFZ1C1-S	3	PP	不锈钢

-材质及表面处理Material and treatment:
1.外壳环氧树脂PP The shell epoxy resin :
2.吸附板环氧树脂PP包裹
Epoxy resin adsorption board PP package
3.吸附板不锈钢本色
Adsorption plate stainless steel true colors

KFZ1S3系列

无尘型磁吸



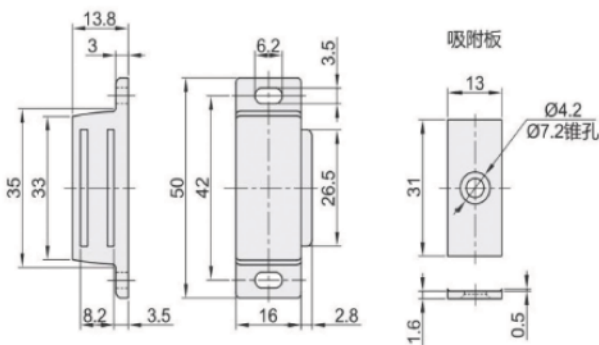
—材质及表面处理Material and treatment:
1.外壳聚四氟乙烯POM Casing teflon:
2.吸附板 不锈钢本色
Adsorption plate stainless steel true colors:

产品型号 Product code	锁紧力 (kgf) Locking load	颜色 Color	材质(壳) Material	材质(吸附板) Material
KFZ1S3-1	1	黑色	POM	不锈钢304
KFZ1S3-2	1.5	灰色		
KFZ1S3-3	2	乳白色		
KFZ1S3-4	3.2	白色		

磁吸碰珠

KFZ1S1系列

小型磁吸

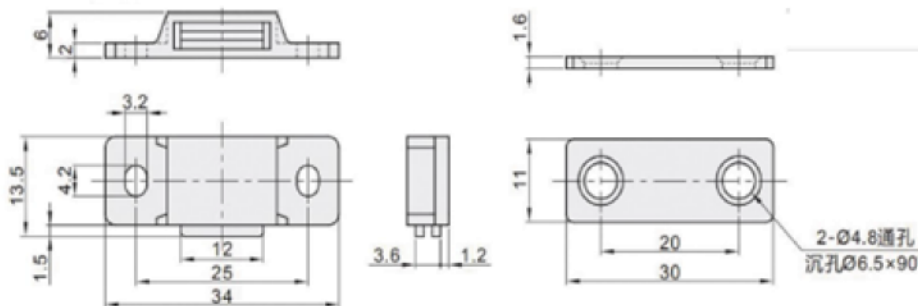


—材质及表面处理Material and treatment:
1.外壳塑料ABS The shell of plastic:
2.吸附板 碳钢镀锌
Adsorption plate galvanized carbon steel:

产品型号 Product code	锁紧力 (N) Locking load	材质(壳) Material	材质(吸附板) Material
KFZ1S1	35	ABS	碳钢镀锌

小型磁吸

KFZ1S2系列



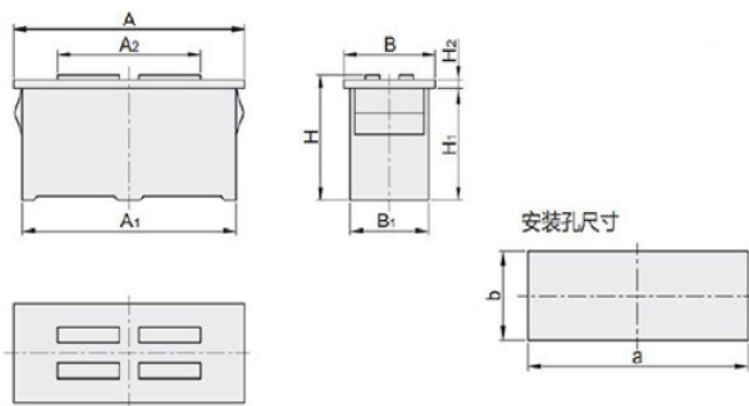
-材质及表面处理Material and treatment:
1.外壳塑料PBT The shell of plastic;
2.吸附板碳钢镀锌
Adsorption plate galvanized carbon steel;

产品型号 Product code	锁紧力 (N) Locking load	材质(壳) Material	材质(吸附板) Material
KFZ1S2	30	PBT	碳钢镀锌

磁吸碰珠

快装型磁吸

KFZ1F1系列



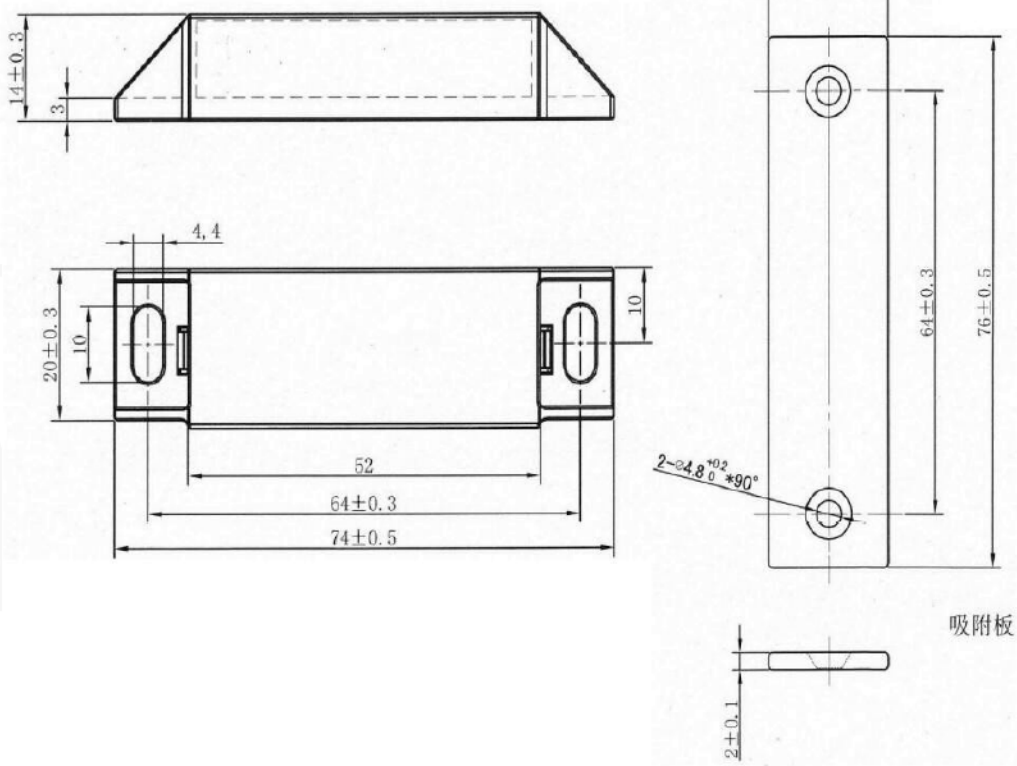
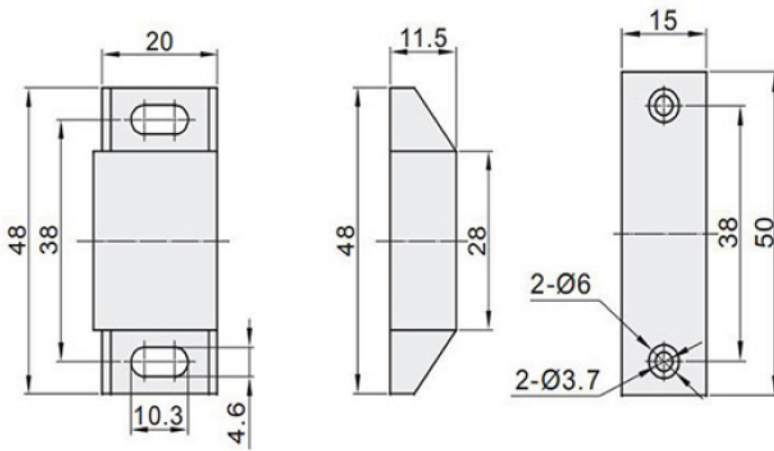
-材质及表面处理Material and treatment:
1.外壳塑料ABS The shell of plastic;
2.吸附板碳钢镀锌
Adsorption plate galvanized carbon steel;

产品型号 Product code	锁紧力 (N) Locking load	A	A1	A2	B	B1	H	H1	H2
KFZ1F1-23	13	24	22.5	15	9.5	8.2	12.3	11	0.9
KFZ1F1-34	40	40	34	22	10	8.2	13.5	11	1.2

KFZ1D1系列

高级防静电无尘型磁吸

磁吸磁珠



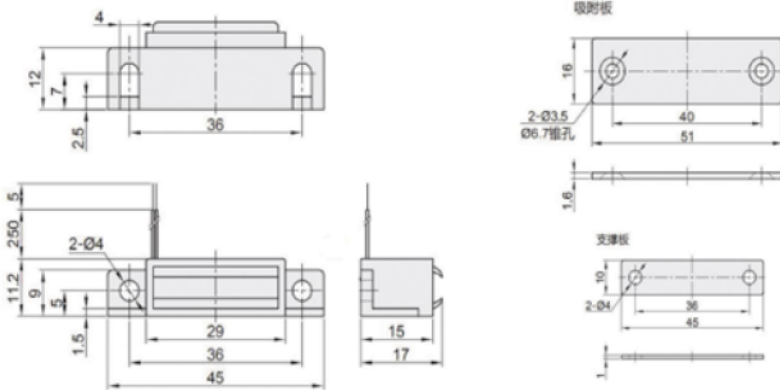
吸附板

-材质及表面处理Material and treatment:
 1.外壳塑料PE The shell of plastic;
 2.吸附板不锈钢研磨SUS430
 Adsorption plate stainless steel grinding:

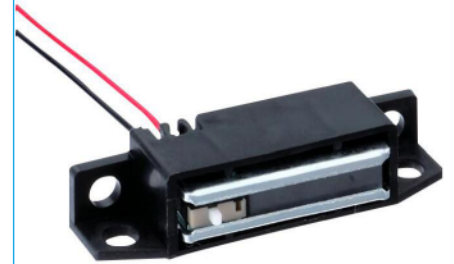
产品型号 Product code	锁紧力(N) Locking load	材质(壳) Material	材质(吸附板) Material
KFZ1D1-48	125	PE	不锈钢430
KFZ1D1-74	75	PE	不锈钢430

控制型磁吸

KFZ1SE1系列



最大开闭电压	100V DC
最大开闭电流	0.5A DC
最大开闭功率	10W
最大触电接触电阻	0.15Ω
使用温度区间	0-60℃



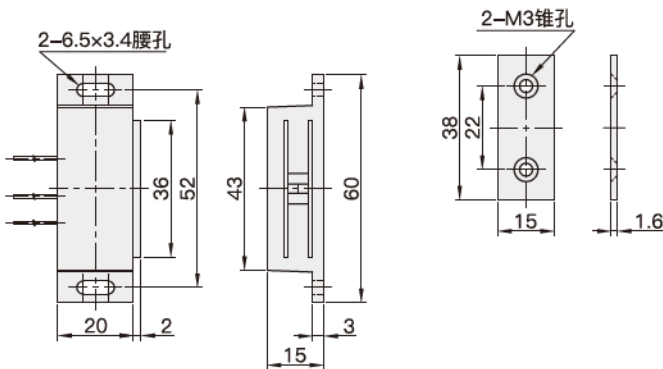
-材质及表面处理Material and treatment:
1.外壳聚四氟乙烯POM Casing teflon;
2.吸附板均为碳钢镀锌
Adsorption board are all carbon steel nickel plated

产品型号 Product code	锁紧力(N) Locking load	材质(壳) Material	材质(吸附板) Material
KFZ1SE1-NO	30	POM	碳钢镀锌
KFZ1SE1-NC	30	POM	碳钢镀锌

磁吸碰珠

控制型磁吸

KFZ1SE2系列



电流形式	AC	DC
最大开闭电流	3A	0.4A
最大开闭功率	250W	125W

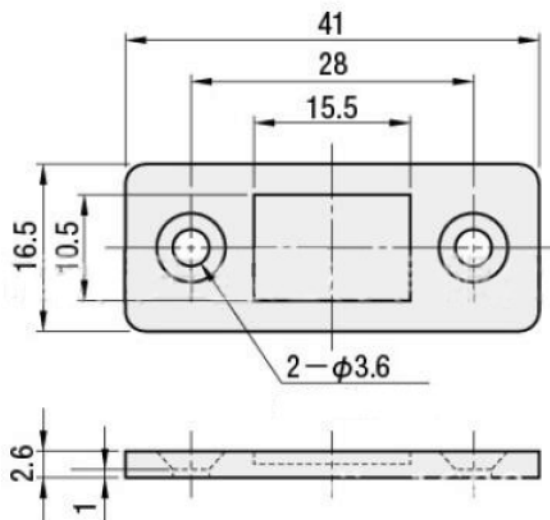


-材质及表面处理Material and treatment:
1.外壳聚四氟乙烯POM Casing teflon;
2.吸附板均为碳钢镀锌
Adsorption plate galvanized carbon steel;

产品型号 Product code	锁紧力(kgf) Locking load	材质(壳) Material	材质(吸附板) Material
KFZ1SE2-150	2	POM	碳钢镀锌
KFZ1SE2-2000	2	POM	碳钢镀锌

KFZ5B1系列

高级无尘型磁吸



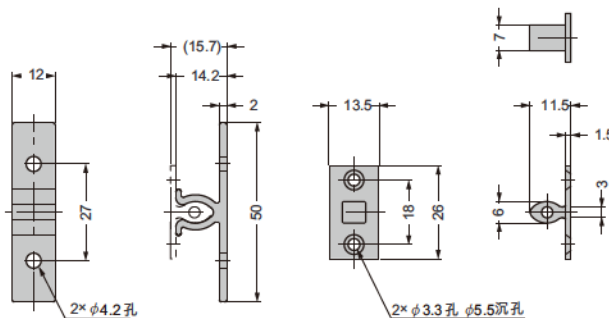
-材质及表面处理Material and treatment:
1.外壳锌合金镀镍 Zinc alloy plating nickel surface;
2.吸附板碳钢镀锌
Adsorption plate galvanized carbon steel

产品型号 Product code	锁紧力(N) Locking load	材质(壳) Material	材质(吸附板) Material
KFZ5B1-15	15	碳钢镀镍	碳钢镀锌
KFZ5B1-40	40	碳钢镀镍	碳钢镀锌

磁吸磁珠

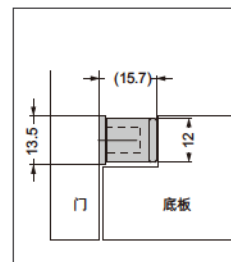
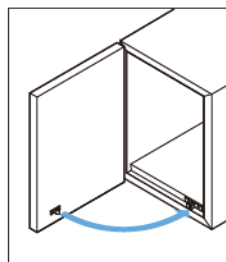
KFL50系列

树脂磁珠



【安装例】

【安装参考图】

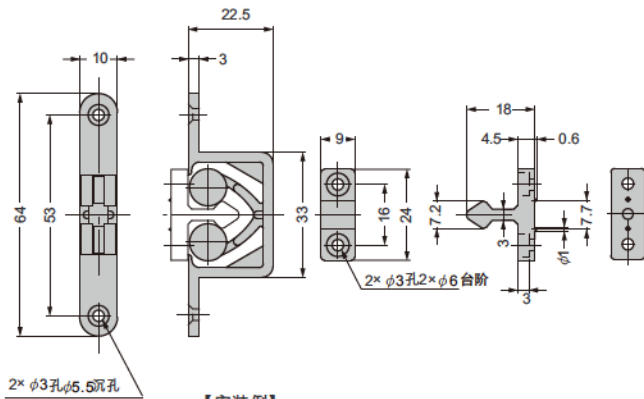


-材质及表面处理Material and treatment:
1.外壳聚四氟乙烯POM Casing teflon;
2.磁头聚酰胺PA Bump polyamide;

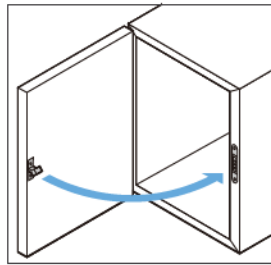
产品型号 Product code	锁紧力(N) Locking load	材质(本体) Material	材质(磁头) Material
KFL50	37	POM	PA

镶入式滚轮碰珠

KFLCU系列



【安装例】

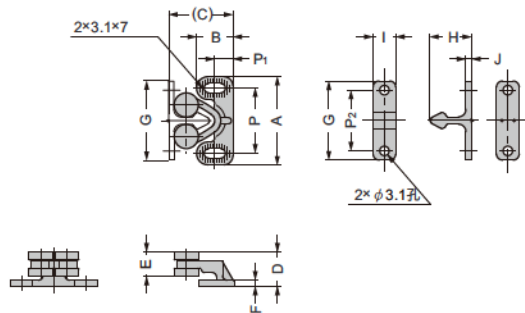


—材质及表面处理Material and treatment:
 1.主体 聚四氟乙烯POM
 Subject polytetrafluoroethylene;
 2.碰头 聚酰胺POM Bump polyamide;
 3.滚轮 聚乙烯PE Rollers, polyethylene;

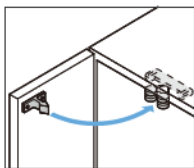
产品型号 Product code	锁紧力(N) Locking load	材质(本体) Material	材质(碰头) Material	材质(滚轮) Material
KFLCU	31.4	POM	POM	PE

滚轮碰珠

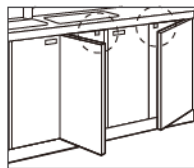
KFL90/91系列



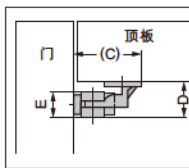
【安装例】



【使用例】



【安装参考图】

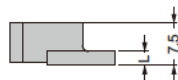
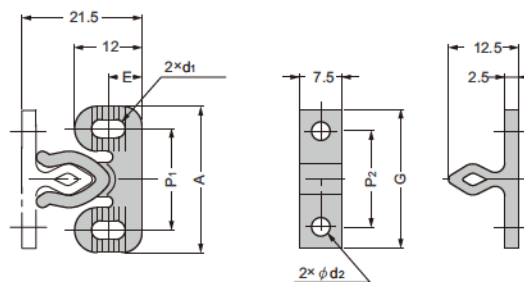


—材质及表面处理Material and treatment:
 1.主体 聚四氟乙烯POM
 Subject polytetrafluoroethylene;
 2.碰头 聚酰胺POM Bump polyamide;
 3.滚轮 聚乙烯PE Rollers, polyethylene;

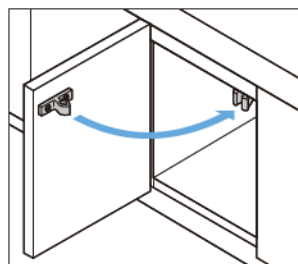
产品型号 Product code	锁紧力(N) Locking load	A	B	C	D	E	F	G	Q	Q2	H	I	J	p2
KFL90	15.7	29	12	21.2	11.3	8	2	21.5	6	26	13.5	7.5	1.7	20
KFL91	31.4	31.4	14	27.2	12.6	9	2.3	24.4	7.5	32	16.5	9	2	23.6

KFL24/26系列

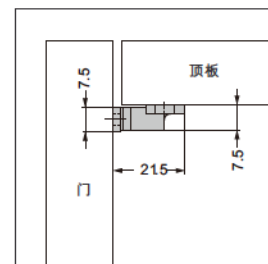
聚缩醛树脂碰珠



【安装例】



【安装参考图】



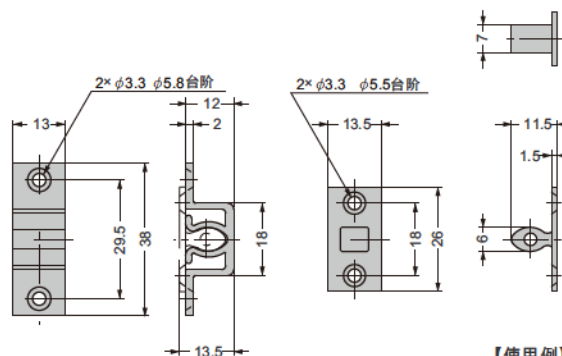
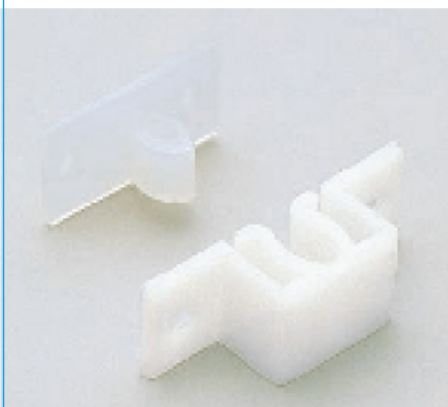
-材质及表面处理Material and treatment:
1.外壳聚四氟乙烯POM Casing teflon:
2.碰头聚酰胺PA Bump polyamide:

产品型号 Product code	锁紧力 (N) Locking load	A	B	E	G	P2	L	d1	d2
KFL24	26.5	24	17	7	22	15.5	2	2.5*5.5	2.5
KFL24B									
KFL26	16.7	26	18	6	24.5	17	2.5	3.3*6	3.3

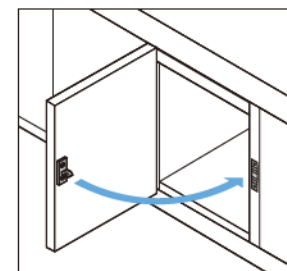
磁吸碰珠

KFLCU-1系列

聚缩醛树脂镶入式碰珠



【使用例】

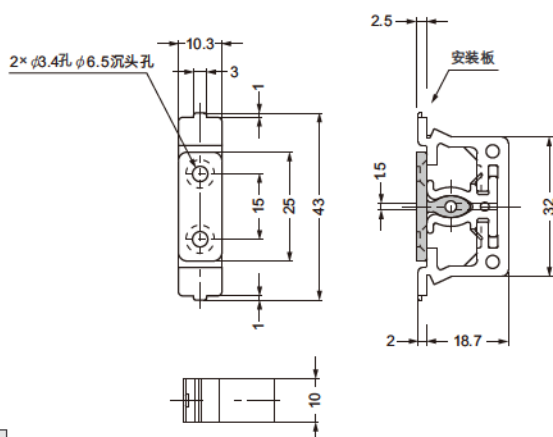


-材质及表面处理Material and treatment:
1.外壳聚四氟乙烯POM Casing teflon:
2.碰头聚酰胺PA Bump polyamide:

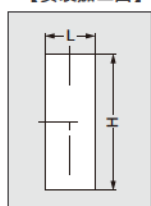
产品型号 Product code	锁紧力(N) Locking load	材质(本体) Material	材质(碰头) Material
KFLCU-1	22.5	POM	PA

聚缩醛树脂卡式碰珠

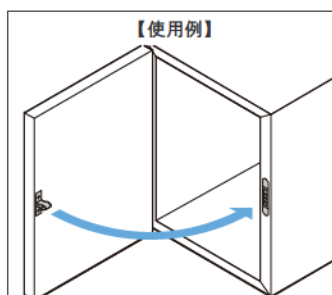
KFLCU-F系列



【安装加工图】

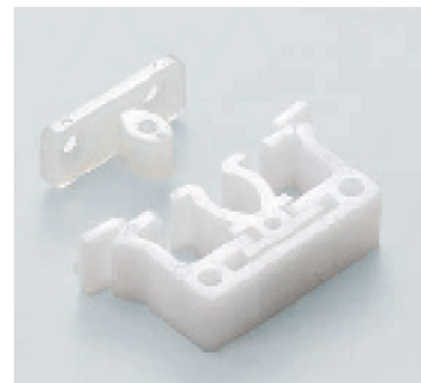


【使用例】



安装板厚	宽L	高H
0.8	10.3	32.3
1.0	10.3	32.9
1.2	10.3	33.8

产品型号 Product code	锁紧力(N) Locking load	材质(本体) Material	材质(碰头) Material
KFLCU-F	19.6	POM	PA

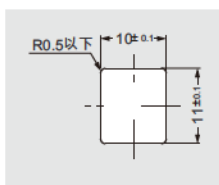
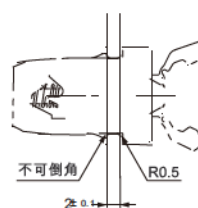
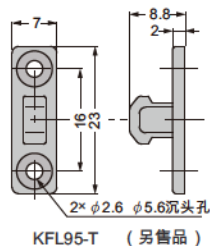
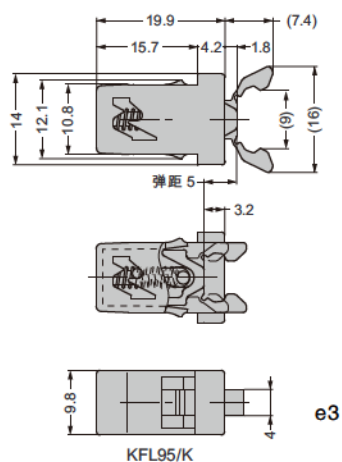


-材质及表面处理Material and treatment:
1.外壳聚四氟乙烯POM Casing teflon;
2.碰头聚酰胺PA Bump polyamide;

磁吸碰珠

微型弹性碰珠

KFL95K/95T系列



【安装加工图】

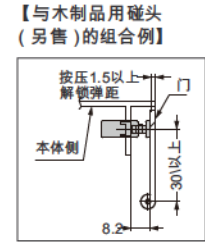
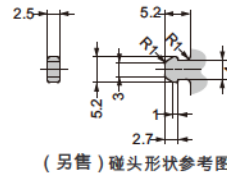
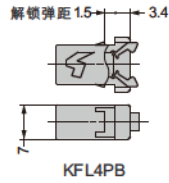
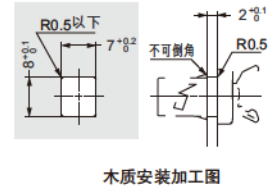
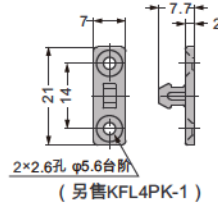
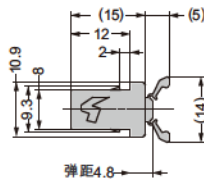
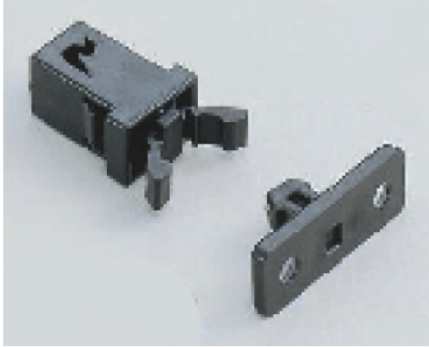


-材质及表面处理Material and treatment:
1.外壳聚四氟乙烯POM Casing teflon;
2.碰头聚酰胺PA Bump polyamide;
3.夹臂EVOH树脂 Clamp arm EVOH resin;
4.弹簧碳钢 Spring carbon steel;

产品型号 Product code	锁紧力(N) Locking load	颜色 colour
KFL95-K	34	黑色
KFL95-T(另售)		

KFL4PB/4B1系列

卡式碰珠

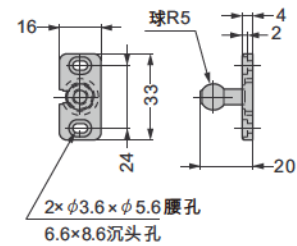
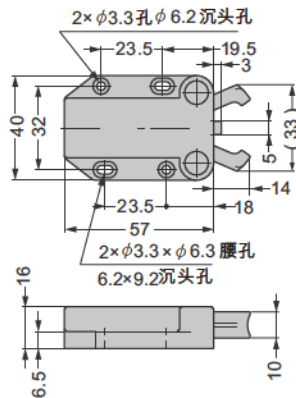


—材质及表面处理Material and treatment:
1.外壳聚四氟乙烯POM Casing teflon;
2.碰头聚酰胺PA Bump polyamide;

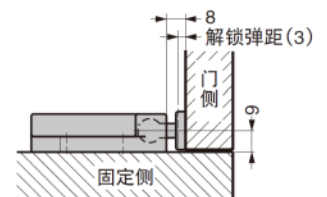
产品型号 Product code	锁紧力(N) Locking load	颜色 colour
KFL4PB	12	黑色
KFL4B1(另售)		

KFL37F/37B/37W系列

卡式碰珠



【安装例】

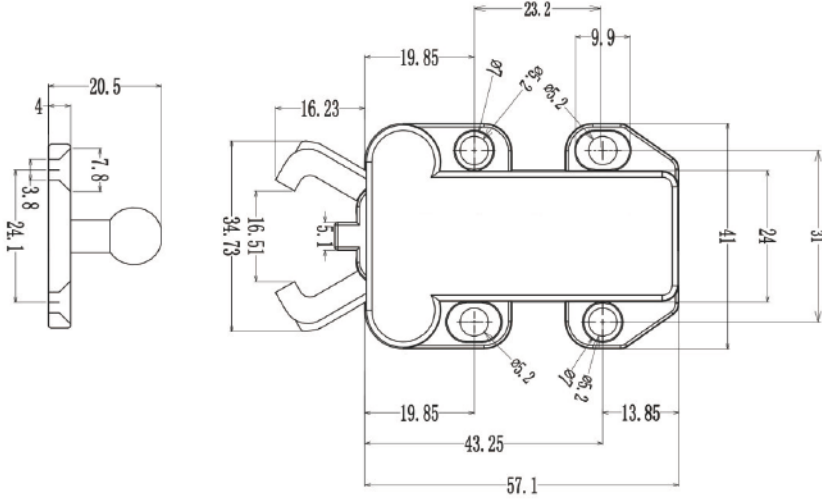


—材质及表面处理Material and treatment:
1主体ABS塑料
Acrylonitrile Butadiene Styrene plastic;
2.碰头聚酰胺PA Bump polyamide;
3.夹臂POM塑料 Polyoxymethylene;

产品型号 Product code	颜色 Color	锁紧力(N) Locking load
KFL37-BK	黑色	78
KFL37-BR	褐色	
KFL37-WH	白色	

卡式碰珠

KFL46系列



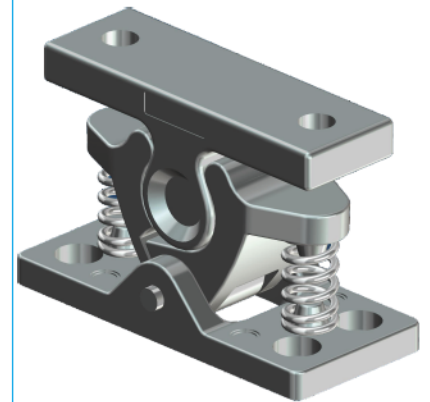
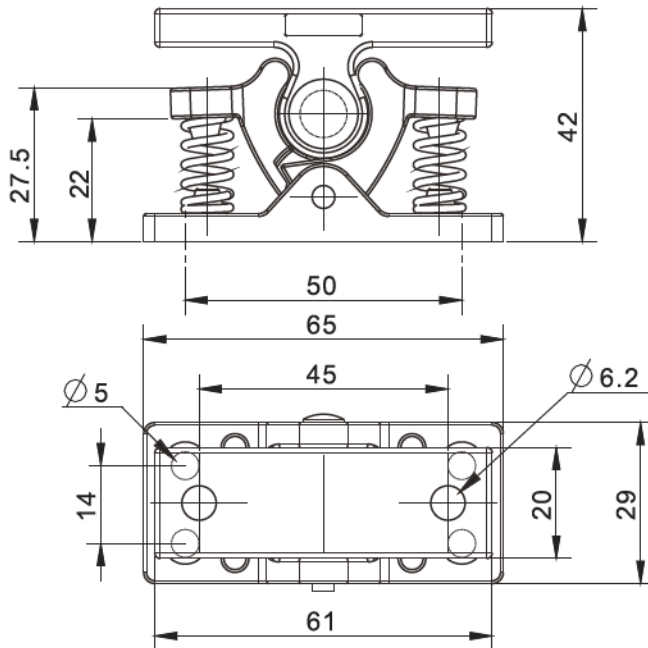
产品型号 Product code	颜色 Color	锁紧力(N) Locking load
KFL46-BK	黑色	78
KFL46-BR	褐色	
KFL46-WH	白色	

-材质及表面处理Material and treatment:
1.主体ABS塑料
Acrylonitrile Butadiene Styrene plastic;
2.碰头聚酰胺PA Bump polyamide;
3.夹臂POM塑料 Polyoxymethylene;

磁吸碰珠

内装重型插拔碰珠

KF301-5系列

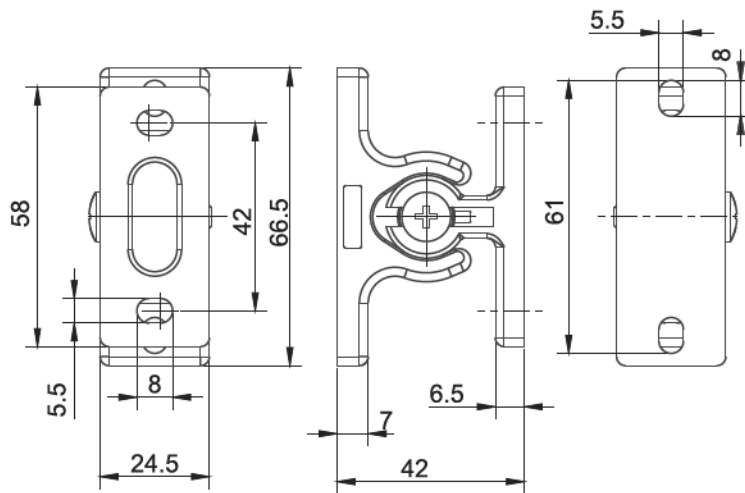
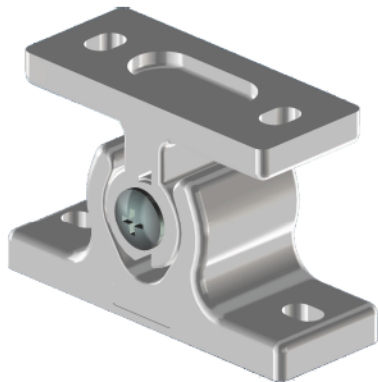


-材质及表面处理Material and treatment:
1.锌合金镀锌搭扣Zinc alloy galvanized clasp
2.不锈钢弹簧及销子Stainless steel spring and pin
-最大静载荷Maximum static load:50N

产品型号 Product model
KE301-5115

KF301-6系列

内装PA碰珠



-材质及表面处理Material and treatment:
1.白色PA搭扣White PA buckle
-最大静载荷Maximum static load:30N

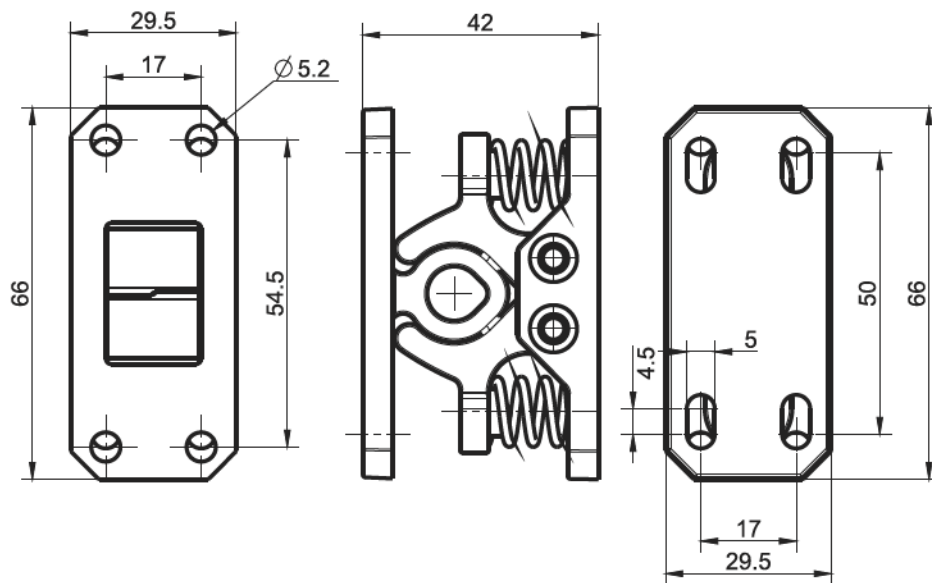
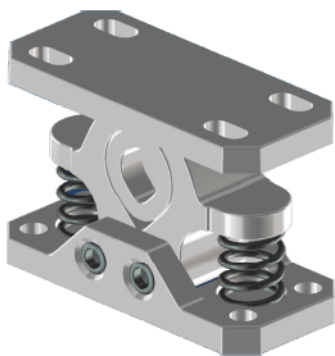
产品型号
Product model

KE301-6170

磁吸碰珠

KF301-7系列

内装POM插拔碰珠



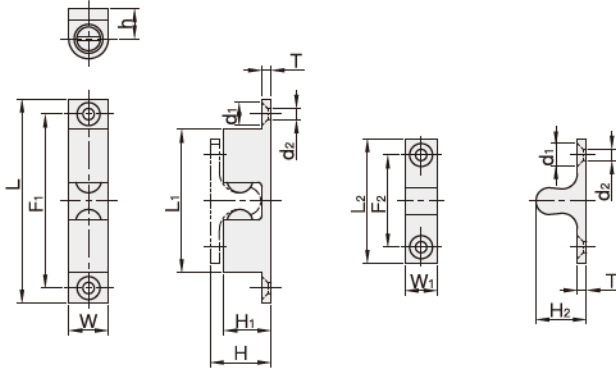
-材质及表面处理Material and treatment:
1.白色POM搭扣White POM buckle
2.不锈钢弹簧及销子Stainless steel spring and pin
-最大静载荷Maximum static load:50N

产品型号
Product model

KE301-7180

高级球型插拔碰珠

KFY17/17S系列



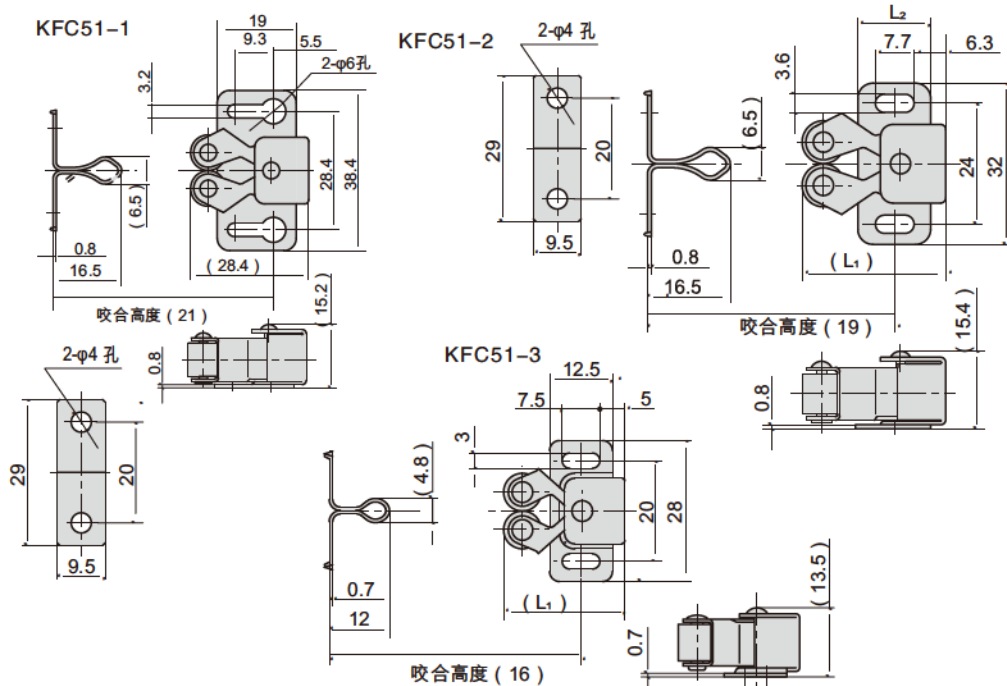
产品型号 Product model	材质 Material	锁紧力 Locking load	L	W	F1	F2	H	h	d1	d2	L1	H1	L2	W1	H2	T
KFY17-32	spcc	5	32	8	25	11	12	6	6.3	3.2	18	9	18	8	8.5	2
KFY17-43		8	43	8	35	16	14	6			29	10	25	7.5	11	2.5
KFY17-50		10	50	10	40	20	16	7.5	8.3	4	32	12	30	9	13	3
KFY17-70		12	70	13	60	30	23	11			51	17	42	11	19	4
KFY17S-32	sus304	5	32	8	25	11	12	6	6.3	3.2	18	9	18	8	8.5	2
KFY17S-43		8	43	8	35	16	14	6			29	10	25	7.5	11	2.5
KFY17S-50		10	50	10	40	20	16	7.5	8.3	4	32	12	30	9	13	3
KFY17S-70		12	70	13	60	30	23	11			51	17	42	11	19	4

-材质及表面处理Material and treatment:
 1. 锌合金镀铬碰珠
 Zinc alloy plating chromium touch beads
 2. 不锈钢碰珠SUS304
 Stainless steel touch bead SUS304
 注: 适用板厚: 2mm

磁吸碰珠

高级不锈钢插拔碰珠

KFC51系列



产品型号 Product code	锁紧力(N) Locking load	L1	L2
KFC51-1	29		
KFC51-2	27	28.6	14.5
KFC51-3	10.8	24	14.7

-材质及表面处理Material and treatment:
 1. 不锈钢碰珠SUS430
 Stainless steel touch bead SUS430