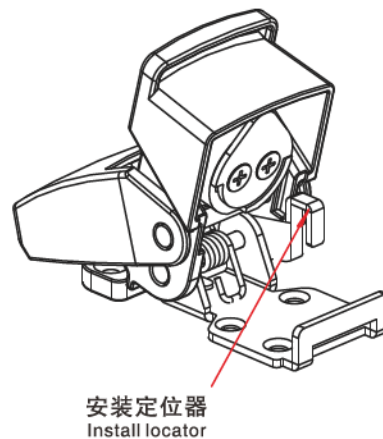
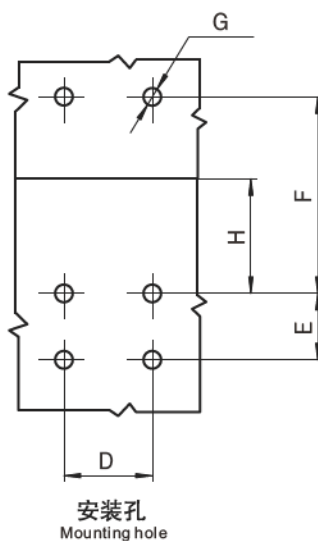
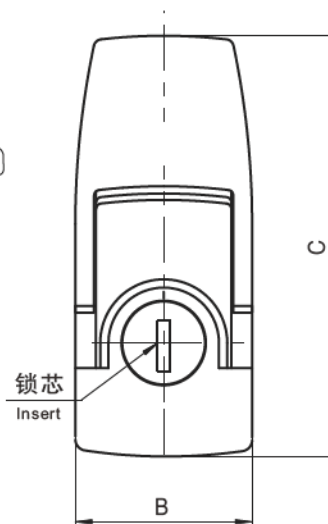
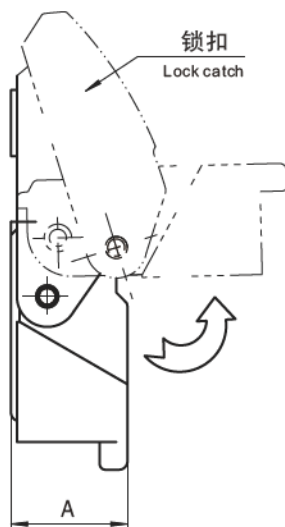


KE101系列

扣拉式搭扣

搭扣插销

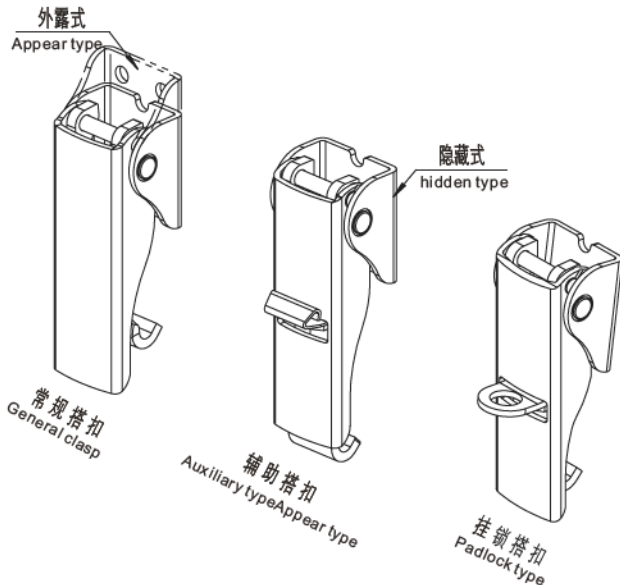
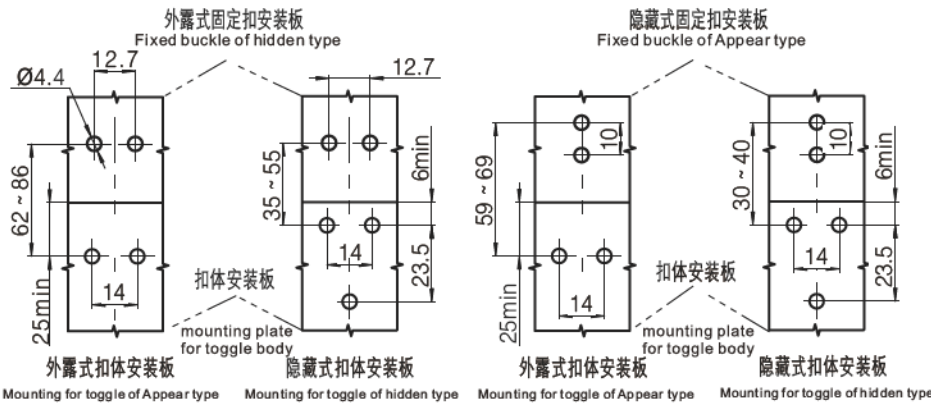
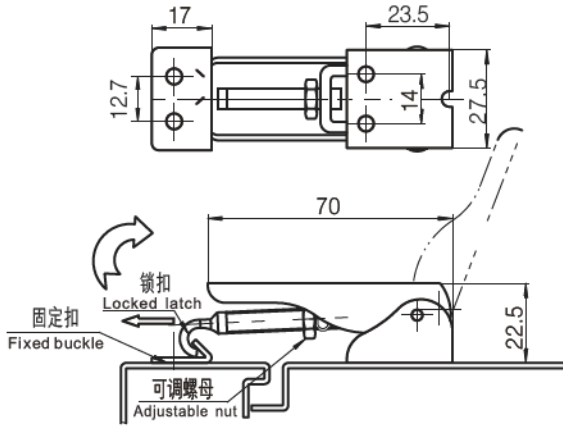


-材质及表面处理Material and treatment:
 1. 锌合金黑色喷涂搭扣Zinc alloy black spray buckle
 2. 不锈钢固定座Stainless steel mounting
 -最大静载荷Maximum static load:
 1. KE101-1:800N;
 2. KE101-1:600N;

带锁芯 With insert	无锁芯 Without insert	A	B	C	D	E	F	G	H
KE101-1112	KE101-1012	21	32	76	16	12	35.5	3.2	21-29
KE101-2112	KE101-2012	16.5	26.5	64.5	12	12	30	3.2	16.5-24

扣拉式调节搭扣

KE102系列



搭扣插销

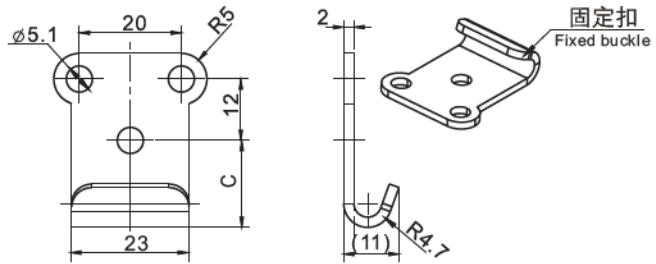
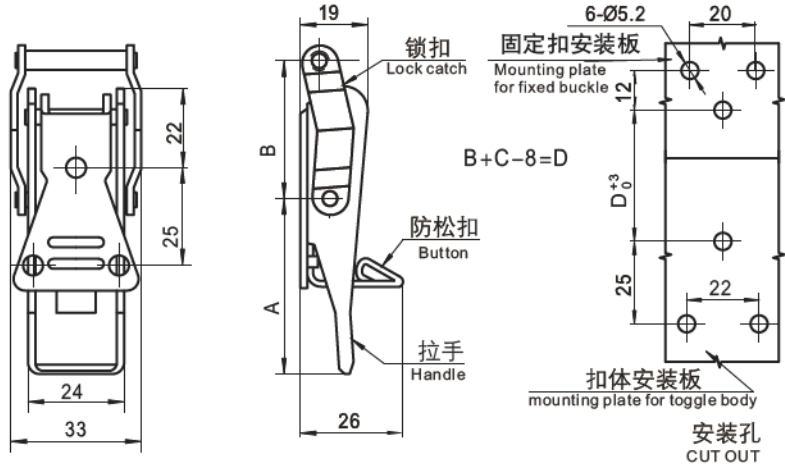
-材质及表面处理Material and treatment:
1. 不锈钢搭扣Stainless steel buckle
-最大静载荷Maximum static load:400N

产品型号 Product mode	常规搭扣 General hasp		辅助搭扣 Auxiliary type		挂锁搭扣 Padlock type	
材质 Material	A3钢镀锌 Galvanized steel	不锈钢 Stainless steel	A3钢镀锌 Galvanized steel	不锈钢 Stainless steel	A3钢镀锌 Galvanized steel	不锈钢 Stainless steel
隐藏式 Hidden type	KE102-1145	KE102-1150	KE102-2145	KE102-2150	KE102-3145	KE102-3150
外露式 Appear type	KE102-1245	KE102-1250	KE102-2245	KE102-2250	KE102-3245	KE102-3250

KE103系列

防脱扣拉式压簧搭扣

搭扣插销



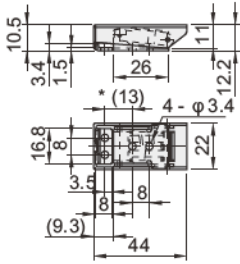
-材质及表面处理Material and treatment:
1. 不锈钢搭扣Stainless steel buckle
-最大静载荷Maximum static load:800N

尺寸C Dimension C	固定扣料号 Fixed buckle P/N	备注 Note
14	513-03250	短型Short type
17	513-03150	标准型standard
23	513-03450	加长型longer type

A=45,B=35	A=60,B=35	A=45,B=59	A=60,B=59
KE103-1150	KE103-1250	KE103-1350	KE103-1450

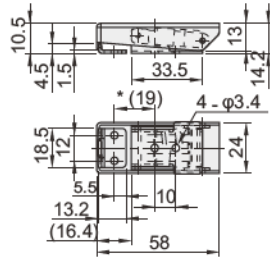
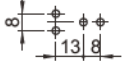
不锈钢箱盖弹簧搭扣

KEPK1/2/3系列



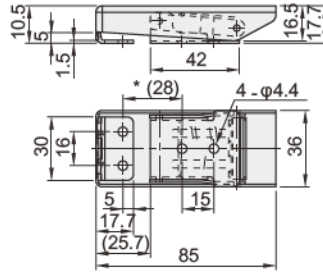
KEPK1

推荐安装孔间距 >



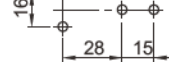
KEPK2

< 推荐安装孔间距 >



KEPK3

< 推荐安装孔间距 >



* 尺寸为 0mm 紧固量时的尺寸。



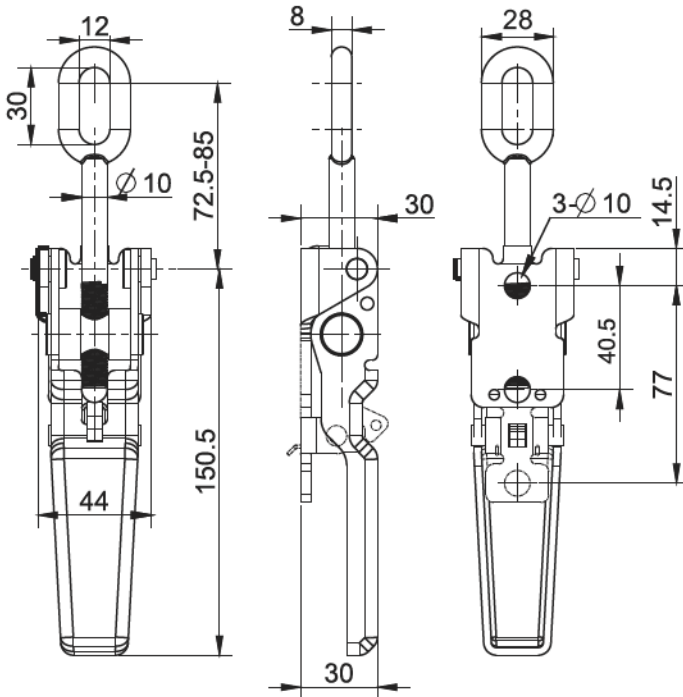
-材质及表面处理Material and treatment:
1. 不锈钢SUS304滚磨
Stainless steel SUS304 roller mill

搭扣插销

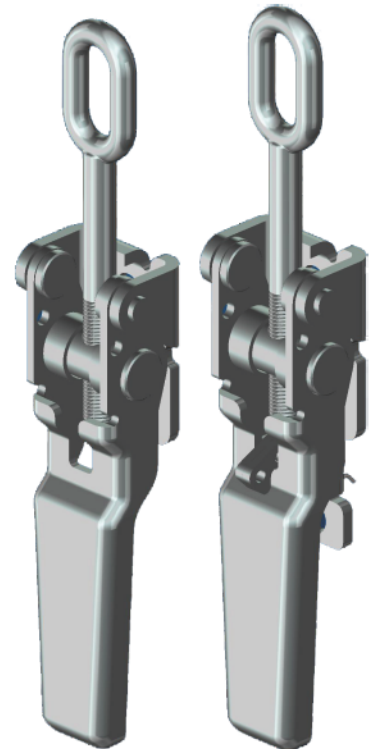
产品型号 Product code	锁紧力(N) Locking load
KEPK1	12
KEPK2	69
KEPK3	81

重型扣拉式调节搭扣

KE106系列



无防松扣 No latch	带防松扣 With latch
KE106-1045	KE106-2045

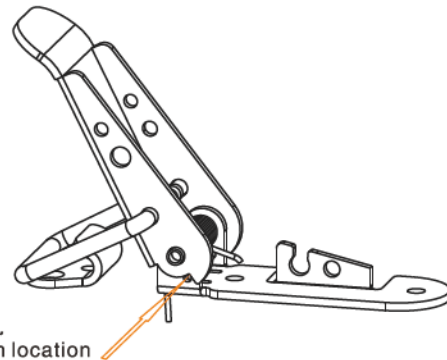
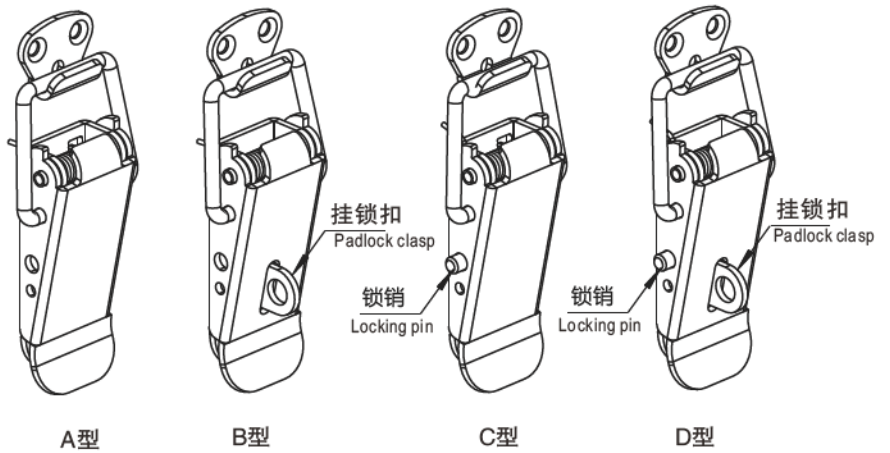
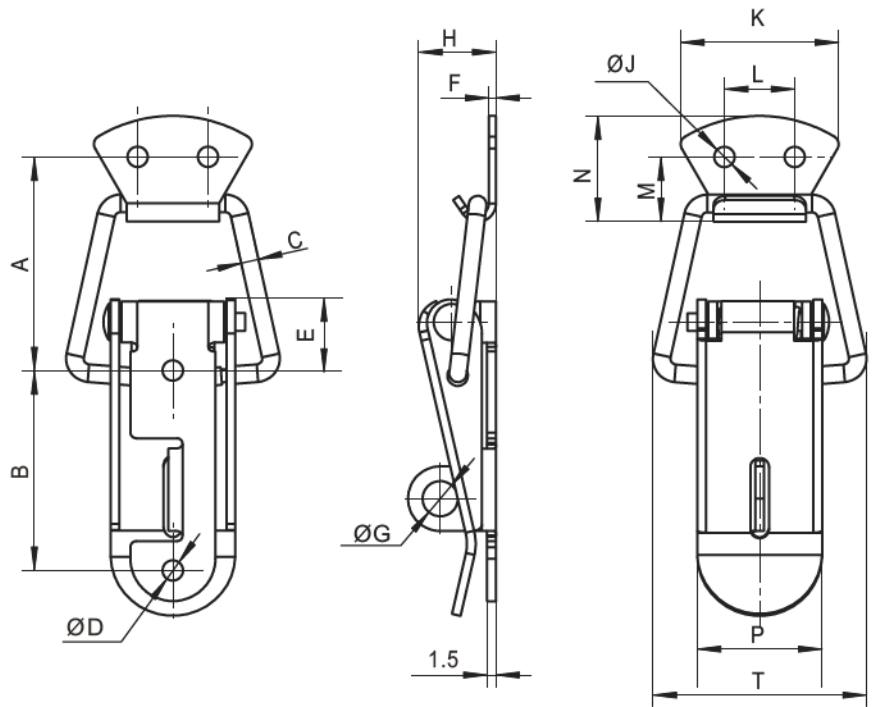


-材质及表面处理Material and treatment:
1. 镀锌钢搭扣Galvanized steel buckle
-最大静载荷Maximum static load:2000N

KE105系列

不锈钢扣拉式搭扣

搭扣插销

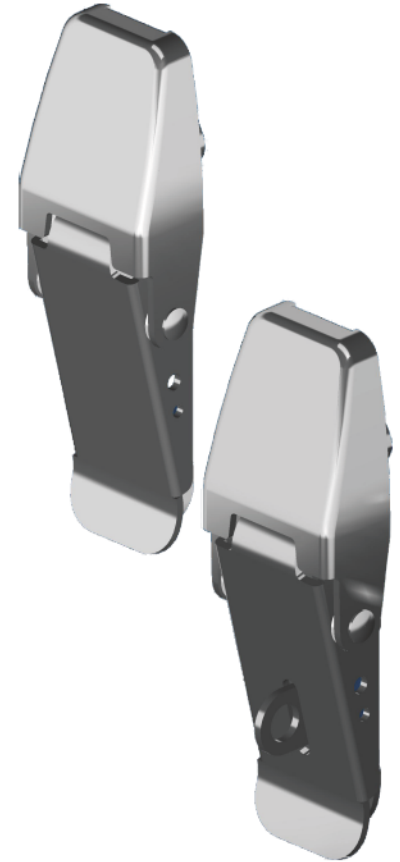
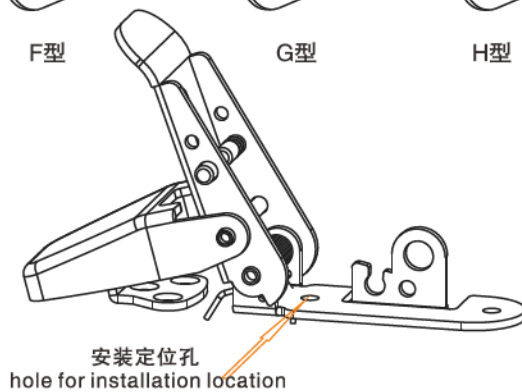
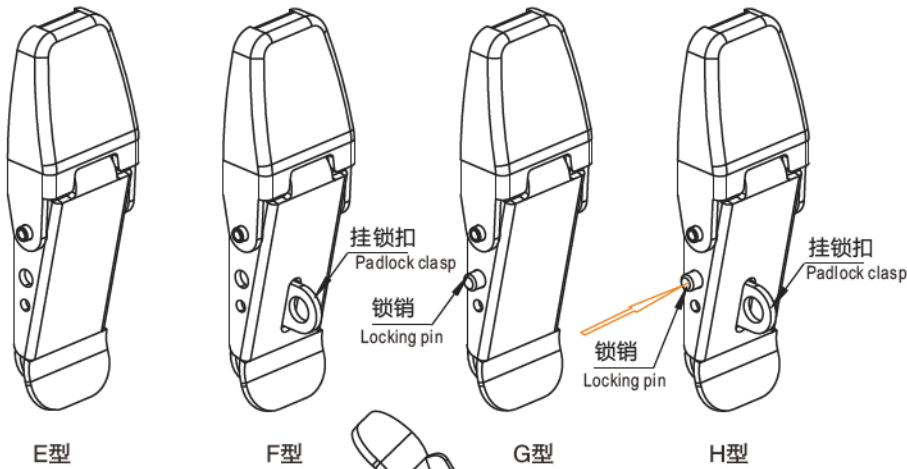
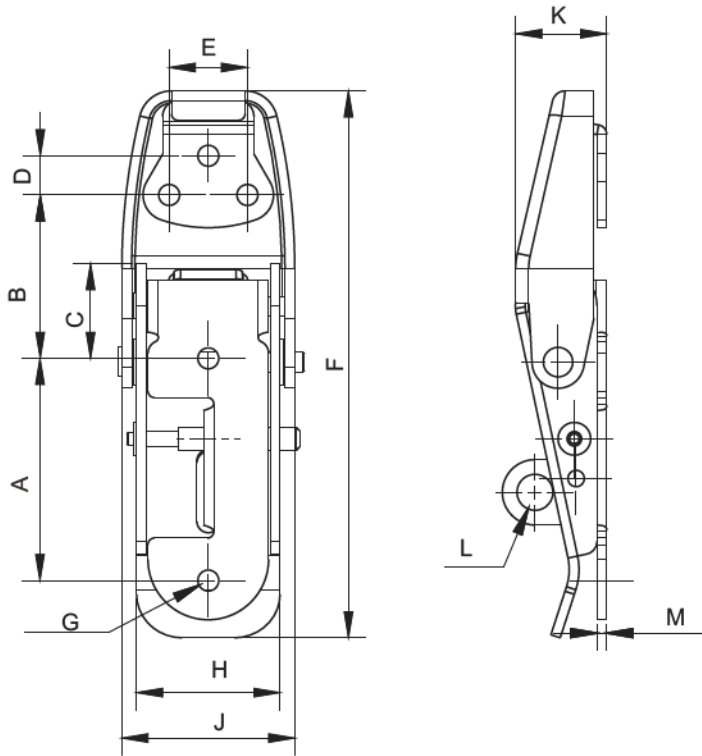


-材质及表面处理Material and treatment:
 1. 不锈钢搭扣Stainless steel buckle
 -最大静载荷Maximum static load:
 KE105-2:500N
 KE105-3/4:800N

A型	B型	C型	D型	A	B	C	D	E	F	G	H	J	K	L	M	N	P	T
KE105-2150	KE105-2250	KE105-2350	KE105-2450	33	34	Ø3	Ø3.2	14.5	1.5	Ø5.5	14	Ø3.2	20	12	10	15	22	33.5
KE105-3150	KE105-3250	KE105-3350	KE105-3450	45	41	Ø4	Ø5.2	17	1.5	Ø7	17	Ø5.2	28	18	15	21	26	43
KE105-4150	KE105-4250	KE105-4350	KE105-4450	50	48	Ø4	Ø5.2	17	1.5	Ø8.5	17	Ø5.2	28	18	15	21	26	43

不锈钢扣拉式搭扣

KE105系列



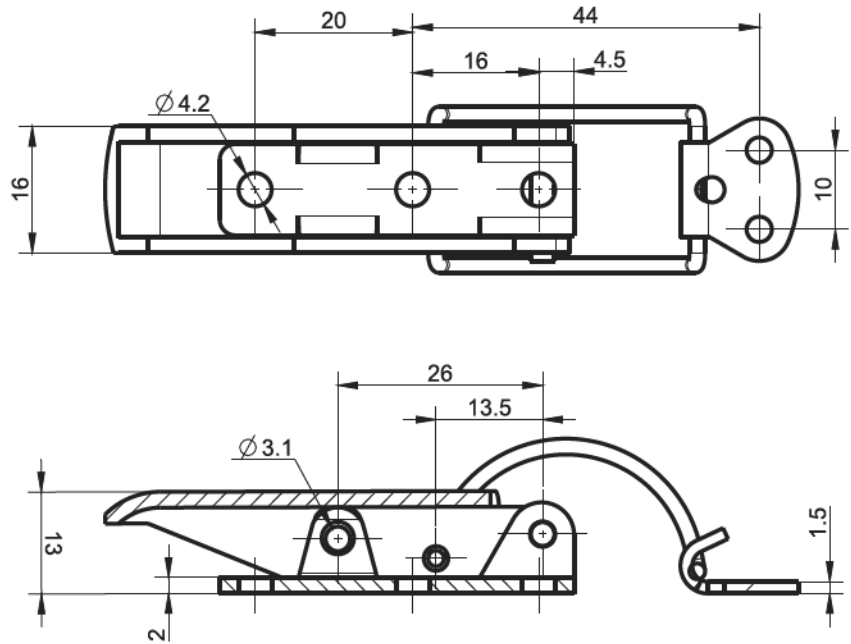
搭扣插销

-材质及表面处理Material and treatment:
 1. 不锈钢搭扣Stainless steel buckle
 -最大静载荷Maximum static load:
 KE105-2:500N
 KE105-3/4:800N

E型	F型	G型	H型	A	B	C	D	E	F	G	H	J	K	L	M
KE105-2550	KE105-2650	KE105-2750	KE105-2850	34	25	14.5	6	12	84	Ø3.2	22	26.5	14	Ø5.5	1.5
KE105-3550	KE105-3650	KE105-3750	KE105-3850	41	29	17	8	18	100	Ø5.2	26	31.5	18	Ø7	1.5
KE105-4550	KE105-4650	KE105-4750	KE105-4850	48	29	17	8	18	108	Ø5.2	26	31.5	18	Ø7	1.5

KE110-2系列

扣拉式拉力搭扣



-材质及表面处理Material and treatment:
1. 不锈钢搭扣Stainless steel buckle
-最大静载荷Maximum static load:250N

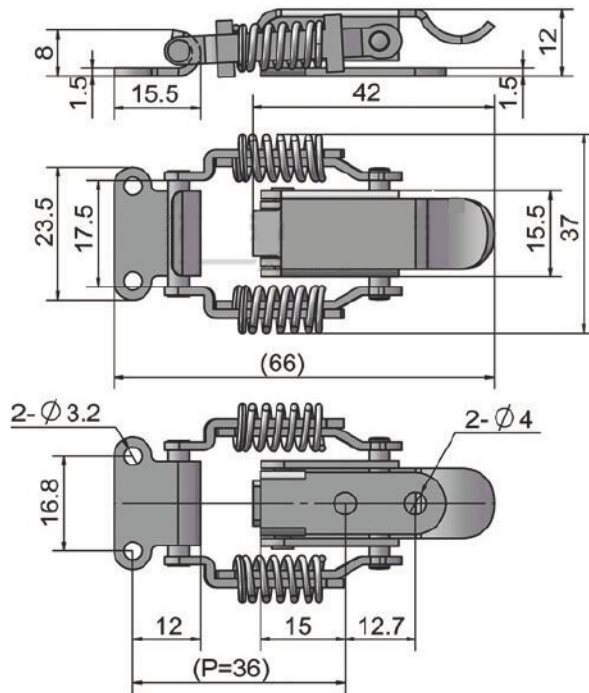
产品型号

Product model

KE110-2150

KES67系列

弹性减震搭扣



-材质及表面处理Material and treatment:
1. 不锈钢SUS304镜面抛光
Stainless steel mirror polishing
2. 碳钢镀镍Nickel plating on carbon steel

碳钢
carbon steel

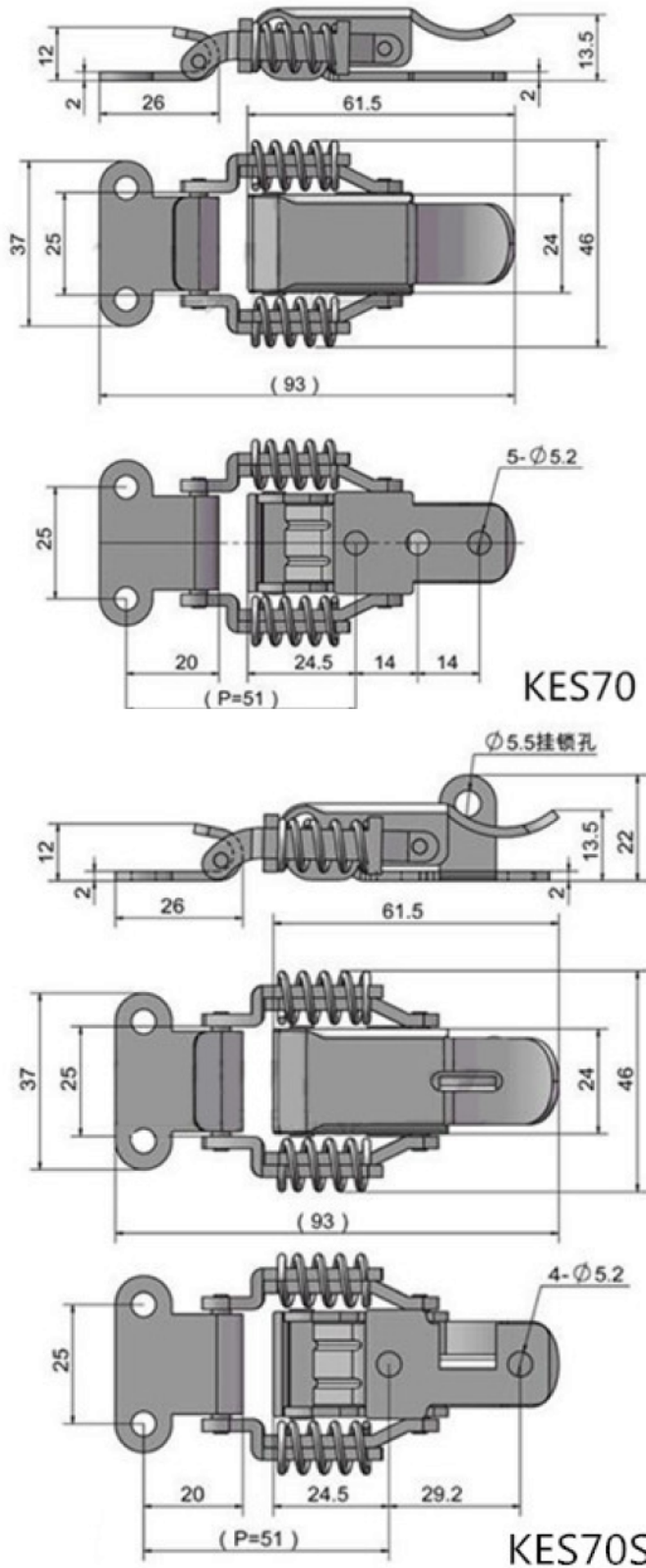
不锈钢
Stainless steel

KES67-1

KES67-2

弹性减震搭扣

KES70/70S系列



搭扣插销

—材质及表面处理Material and treatment:
 1. 不锈钢SUS304镜面抛光
 Stainless steel mirror polishing
 2. 碳钢镀镍Nickel plating on carbon steel

产品型号 Product code	材质 Material	锁紧力 Locking load		
		p	p+4	p+6
KES70	碳钢镀镍	100N	200N	350N
KES70B	SUS304			
KES70S	碳钢镀镍			
KES70BS	SUS304			

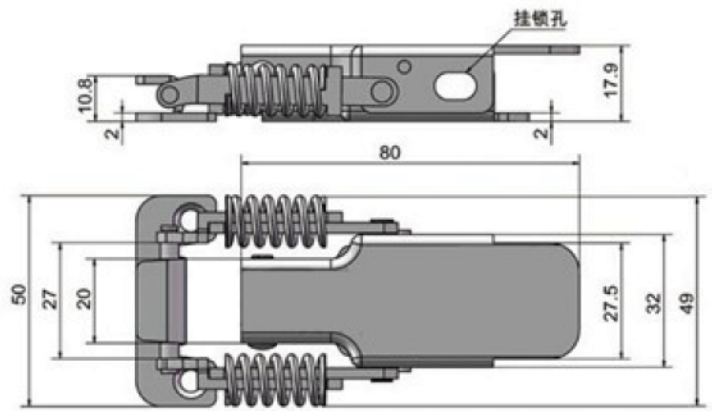
KES71B系列

弹性减震搭扣

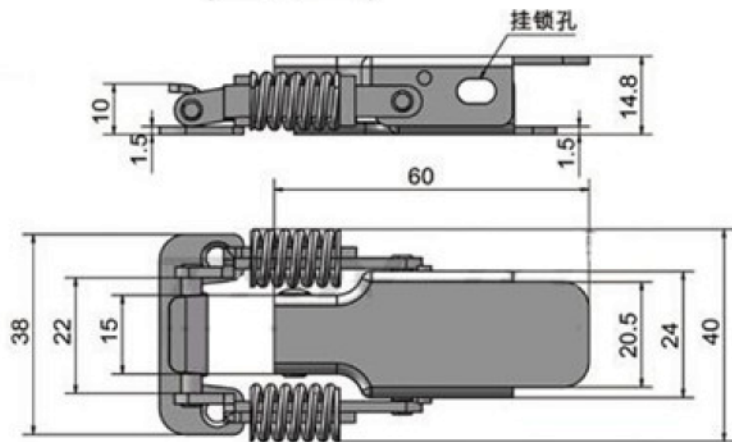
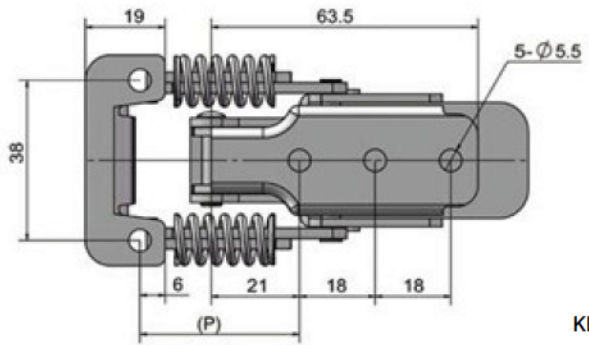
搭扣插销



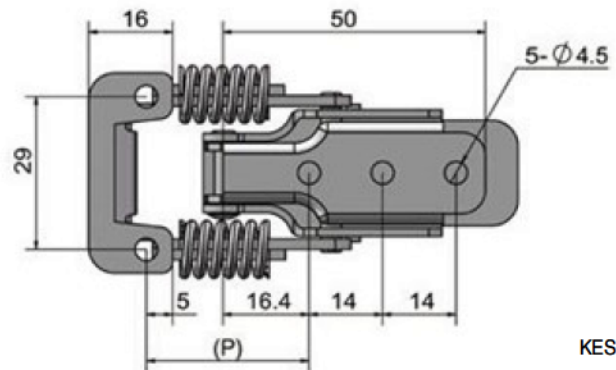
—材质及表面处理Material and treatment:
1. 不锈钢SUS304镜面抛光
Stainless steel mirror polishing



KES71B-1



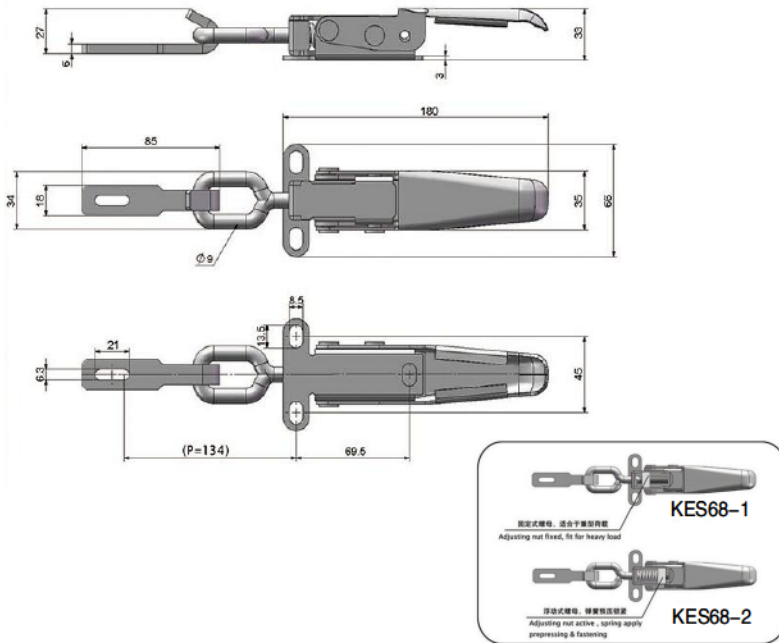
KES71B-2



产品型号 Product code	材质 Material	锁紧力 Locking load		
		p+1	p+3	p+5
KES71B-1	SUS304	250N	340N	400N
KES71B-2	SUS304	200N	300N	400N

重型可调节搭扣

KES68系列



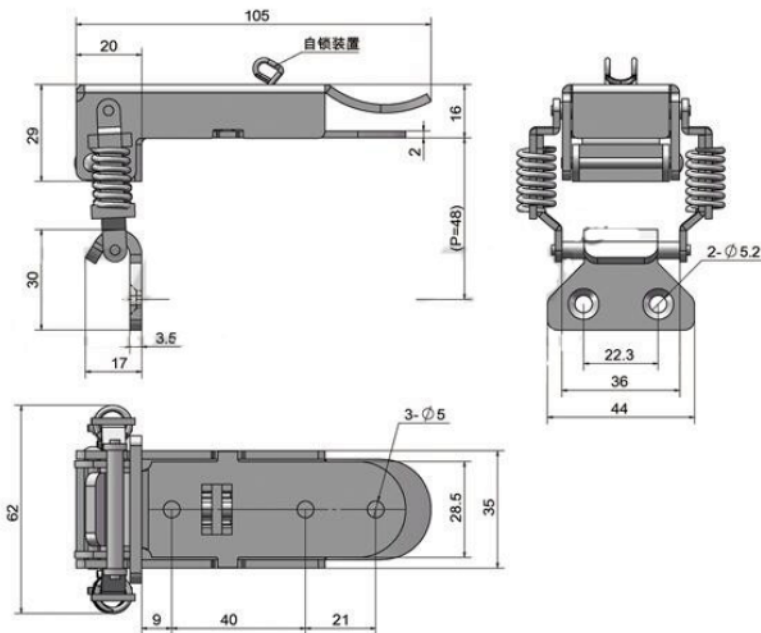
-材质及表面处理Material and treatment:
 1. 不锈钢SUS304镜面抛光
 Stainless steel mirror polishing
 2. 碳钢镀锌Galvanized carbon steel surface

产品型号 Product code	材质 Material	锁紧力 Locking load		
KES68-1	碳钢镀锌	2. 6KN		
KES68B-1	SUS304			
KES68-2	碳钢镀锌	p	p+4	p+6
KES68B-2	SUS304	200N	350N	400N

搭扣插销

垂直减震搭扣

KES72系列

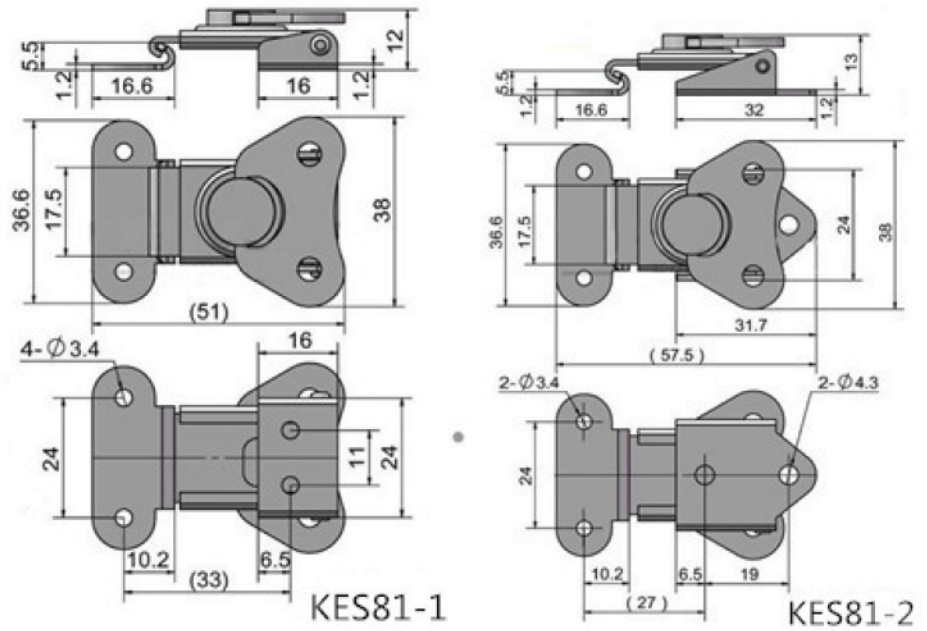


-材质及表面处理Material and treatment:
 1. 不锈钢SUS304镜面抛光
 Stainless steel mirror polishing
 2. 碳钢镀镍Nickel plating on carbon steel

产品型号 Product code	材质 Material	锁紧力 Locking load		
KES72B	SUS304	p	p+2	p+3
KES72	碳钢镀锌	100N	200N	350N

KES81系列

旋转搭扣

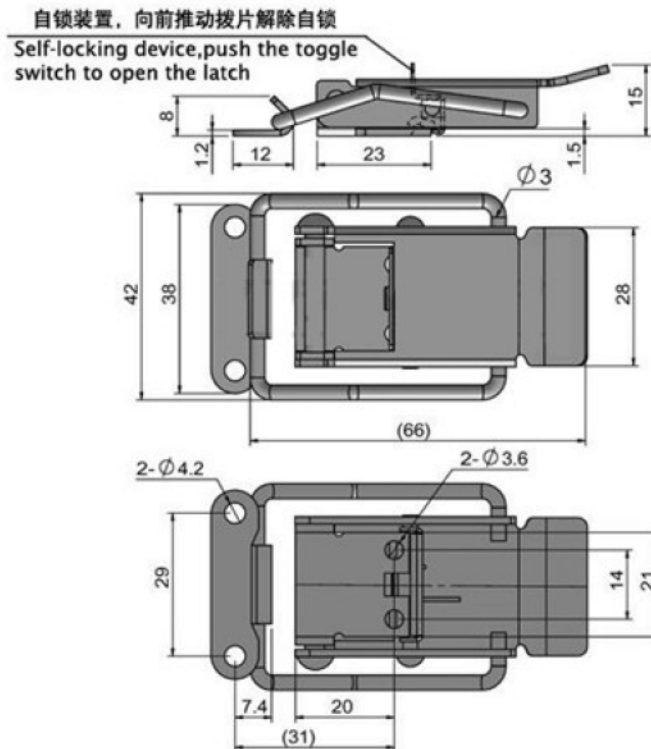


—材质及表面处理Material and treatment:
 1. 不锈钢SUS304镜面抛光
 Stainless steel mirror polishing
 2. 碳钢镀镍Nickel plating on carbon steel

产品型号 Product code	材质 Material	锁紧力 Locking load
KES81	碳钢镀镍	300N
KES81B	SUS304	
KES81-2	碳钢镀镍	
KES81B-2	SUS304	

KES86B系列

自锁型搭扣

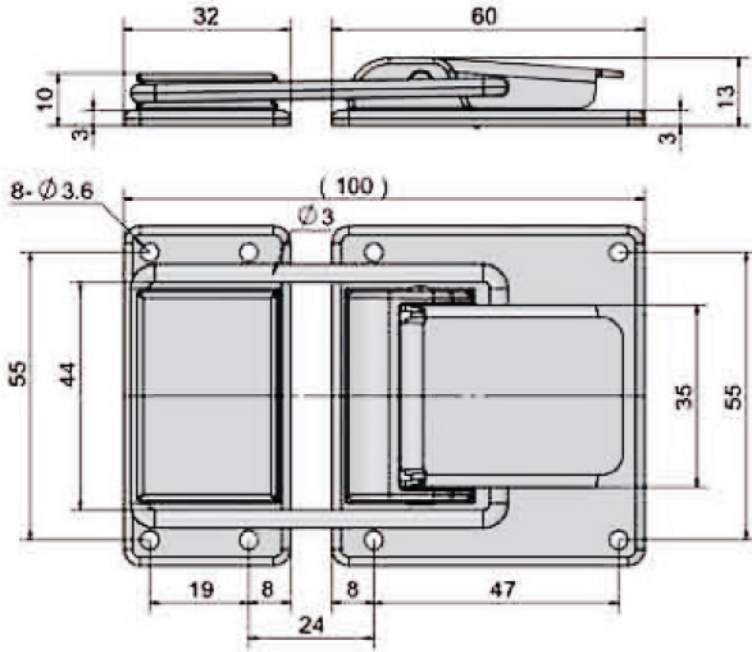


—材质及表面处理Material and treatment:
 1. 不锈钢SUS304镜面抛光
 Stainless steel mirror polishing

产品型号 Product code	材质 Material	锁紧力 Locking load
KES86B	SUS304	200N

正反搭扣

KES96B系列



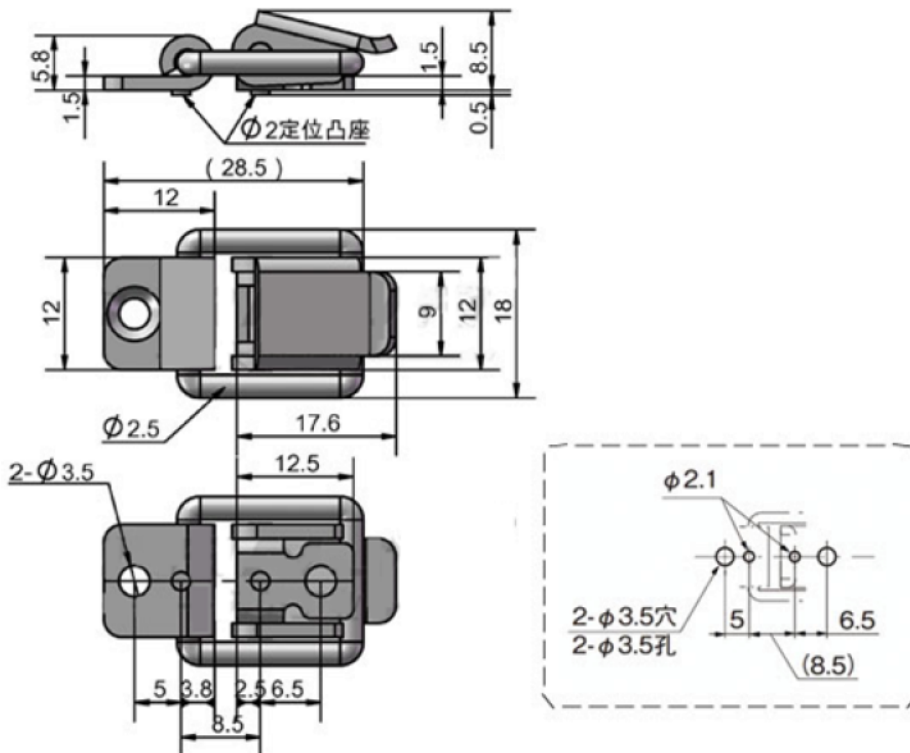
-材质及表面处理Material and treatment:
1. 不锈钢SUS304镜面抛光
Stainless steel mirror polishing

搭扣插销

产品型号 Product code	材质 Material	锁紧力 Locking load
KES96B	SUS304	300N

微型搭扣

KES100B系列



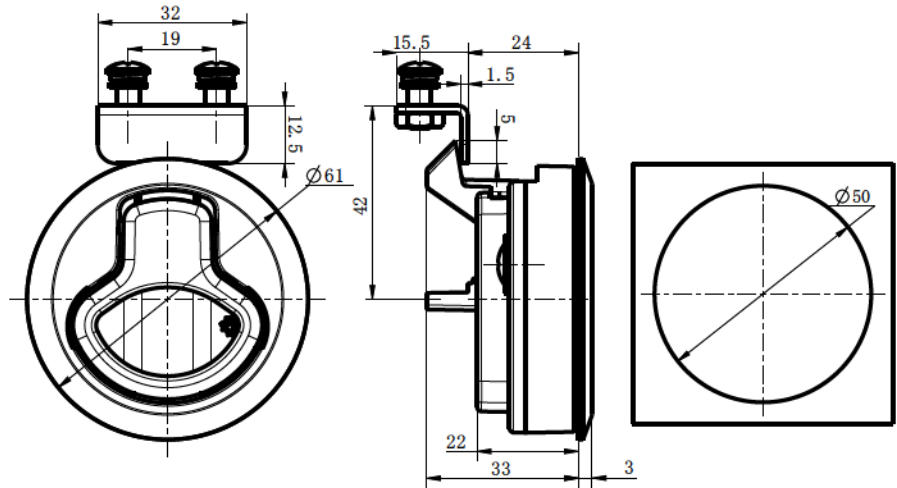
-材质及表面处理Material and treatment:
1. 不锈钢SUS304镜面抛光
Stainless steel mirror polishing

产品型号 Product code	材质 Material
KES100B	SUS304

KES48系列

按压式提拉搭扣

搭扣插销

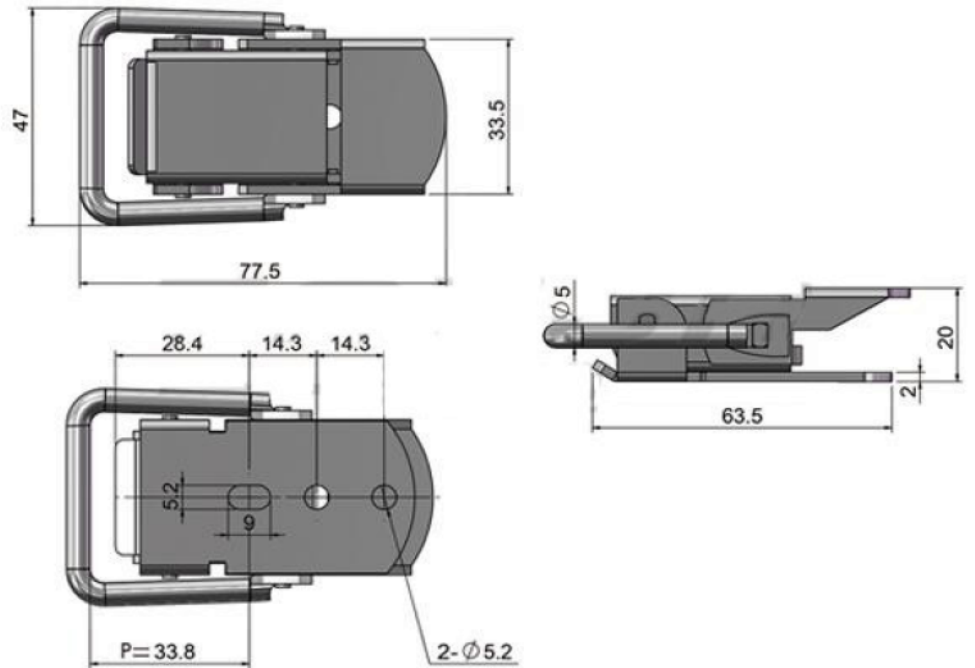


-材质及表面处理Material and treatment :
1.黑色PA锁体Black PA lock body
2.碳钢镀锌Chromium plating on carbon steel

材质 Material	无锁芯 Without insert	带锁芯 With insert
碳钢镀锌	KES48-1	KES48-1S
注塑	KES48-2	

KES122系列

弹性减震搭扣

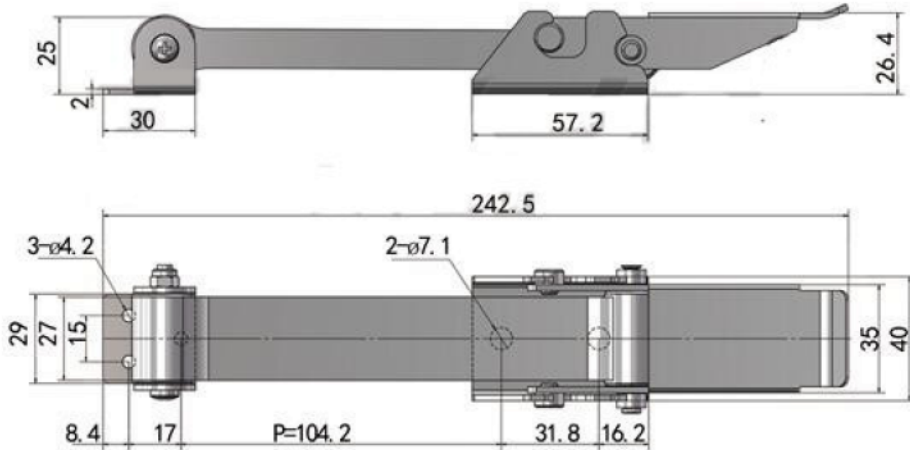


-材质及表面处理Material and treatment:
1.碳钢镀锌Galvanized carbon steel surface

产品型号 Product code	材质 Material	锁紧力 Locking load		
		P	p+2	p+4
KES122	碳钢镀锌	150N	200N	300N

减震自锁搭扣

KES125系列



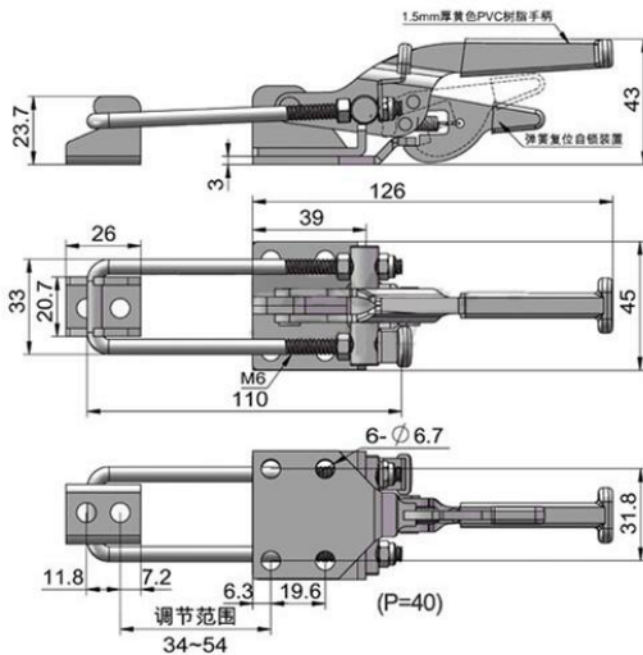
搭扣插销

-材质及表面处理Material and treatment:
1. 不锈钢SUS304镜面抛光
Stainless steel mirror polishing
2. 碳钢镀锌Galvanized carbon steel surface

产品型号 Product code	材质 Material	锁紧力 Locking load		
		p	p+5	p+9
KES125	碳钢镀锌 橡胶扣件			
KES125B	SUS304 橡胶扣件	100N	150N	200N

可调自锁搭扣

KES432系列



-材质及表面处理Material and treatment:
1. 不锈钢SUS304镜面抛光
Stainless steel mirror polishing
2. 碳钢镀锌Galvanized carbon steel surface

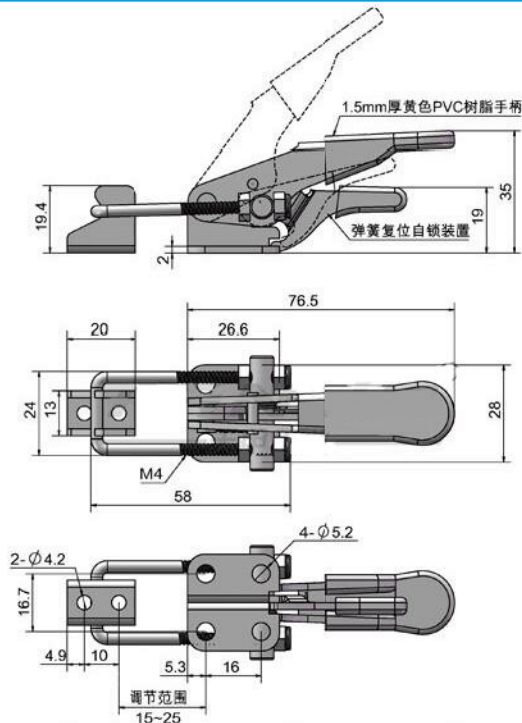
产品型号 Product code	材质 Material	锁紧力 Locking load
KES432B	SUS304	

KES123系列

可调自锁搭扣



-材质及表面处理Material and treatment:
 1. 不锈钢SUS304镜面抛光
 Stainless steel mirror polishing
 2. 碳钢镀锌Galvanized carbon steel surface



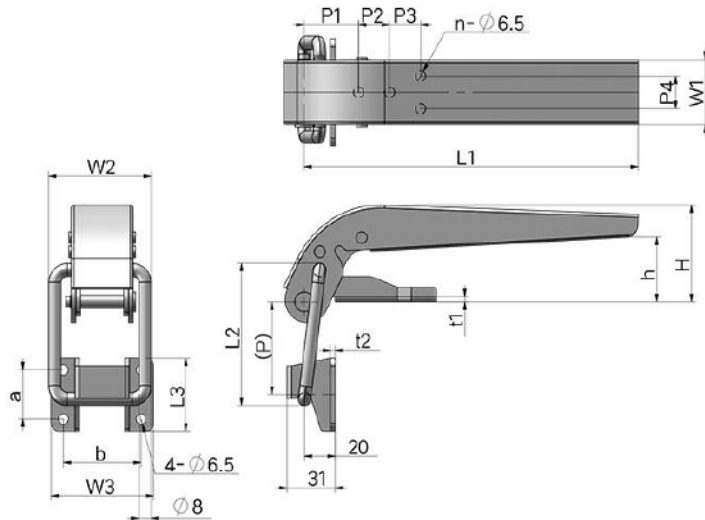
产品型号 Product code	材质 Material	锁紧力 Locking load
KES123	碳钢镀锌	1KN
KES123B	SUS304	

KES103系列

垂直重型搭扣



-材质及表面处理Material and treatment:
 1. 不锈钢SUS304镜面抛光
 Stainless steel mirror polishing
 2. 碳钢镀锌Galvanized carbon steel surface

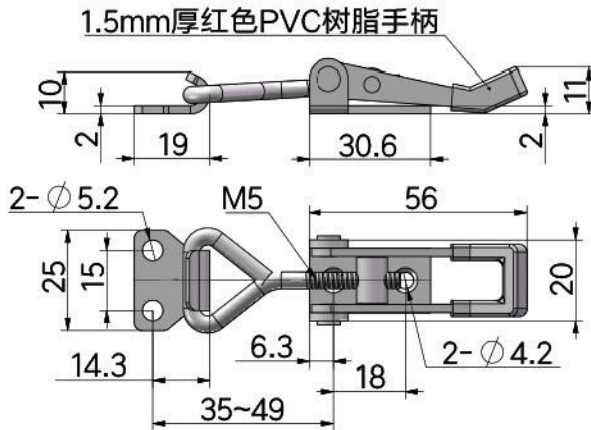


产品型号 Product mode	材质 Material	锁紧力 Locking load	L1	L2	L3	W1	W2	W3	H	h	t1	t2	P	p1	p2	p3	p4	a	b	n
KES103B-1	SUS304	6500N	215	80	45	40	68	66	60	40	3	3	58	35	20	20	20	30	50	4
KES103-1	spcc	6500N	215	80	45	40	66	66	60	40	3	3	58	35	20	20	20	30	50	4
KES103B-2	SUS304	5800N	165	80	45	40	66	66	54	37	3	3	58	35	20	20	20	30	50	3
KES103-2	spcc	5800N	165	80	45	40	66	66	54	37	3	3	58	35	20	20	20	30	50	3
KES103B-3	SUS304	2500N	115	62	35	30	55	55	46	31	2	3	35	30	20	20		20	40	2
KESA103-3	spcc	2500N	115	62	35	30	55	55	46	31	2	3	35	30	20			20	40	2

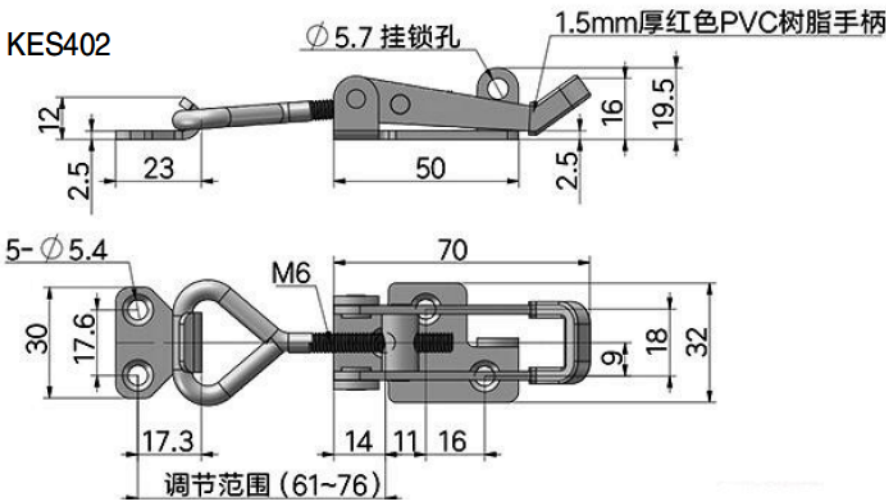
重型可调节搭扣

KES401/402/403系列

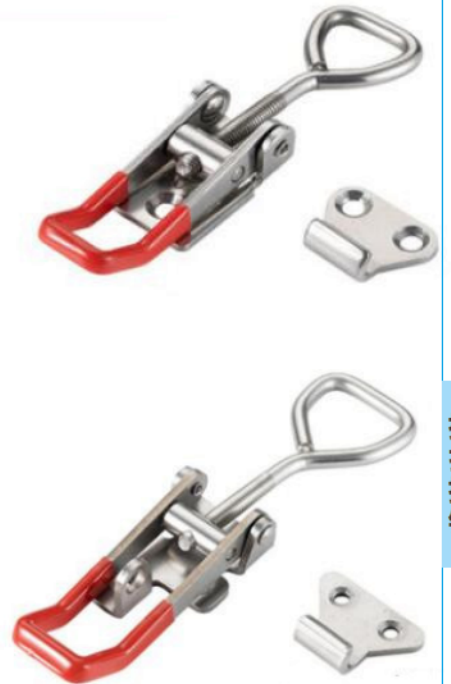
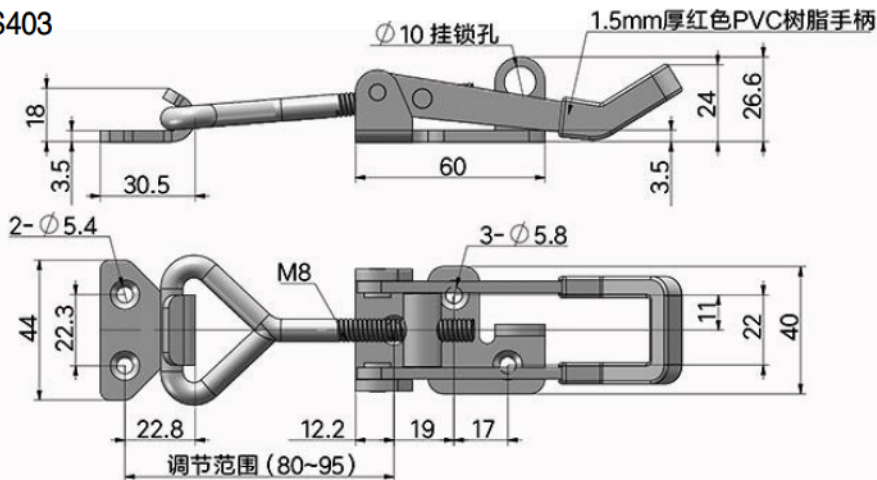
KES401



KES402



KES403



搭扣插销

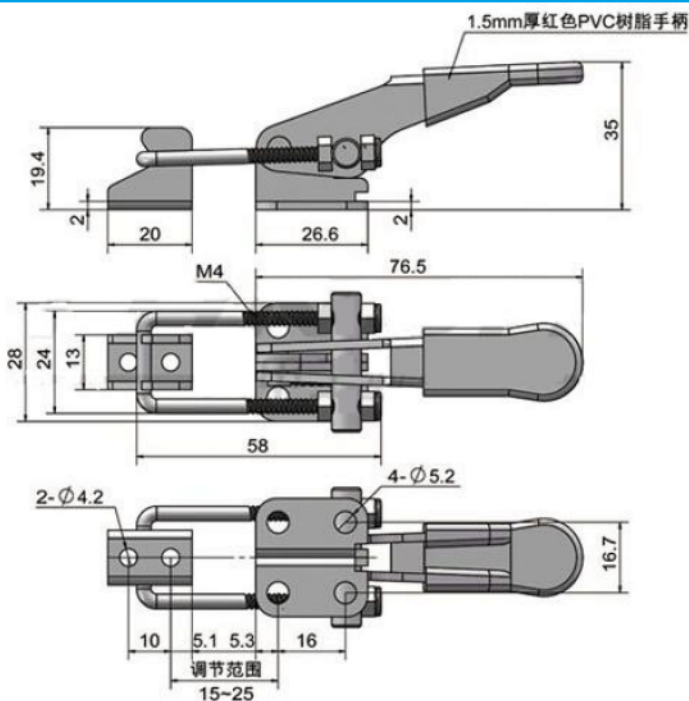


-材质及表面处理Material and treatment:
 1.不锈钢SUS304镜面抛光
 Stainless steel mirror polishing
 2.碳钢镀锌Galvanized carbon steel surface

产品型号 Product code	材质 Material	锁紧力 Locking load
KES401	碳钢镀锌	1KN
KES401B	SUS304	
KES402	碳钢镀锌	1.8KN
KES402B	SUS304	
KES403	碳钢镀锌	3KN
KES403B	SUS304	

KES323系列

重型可调搭扣

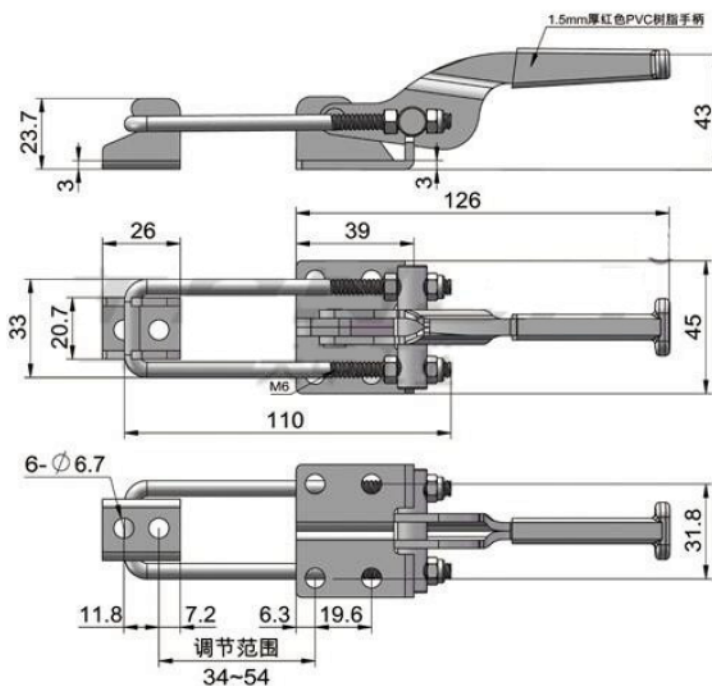


-材质及表面处理Material and treatment:
1. 不锈钢SUS304镜面抛光
Stainless steel mirror polishing
2. 碳钢镀锌Galvanized carbon steel surface

产品型号 Product code	材质 Material	锁紧力 Locking load
KES323	碳钢镀锌	1000N
KES323B	SUS304	

KES431系列

重型可调搭扣



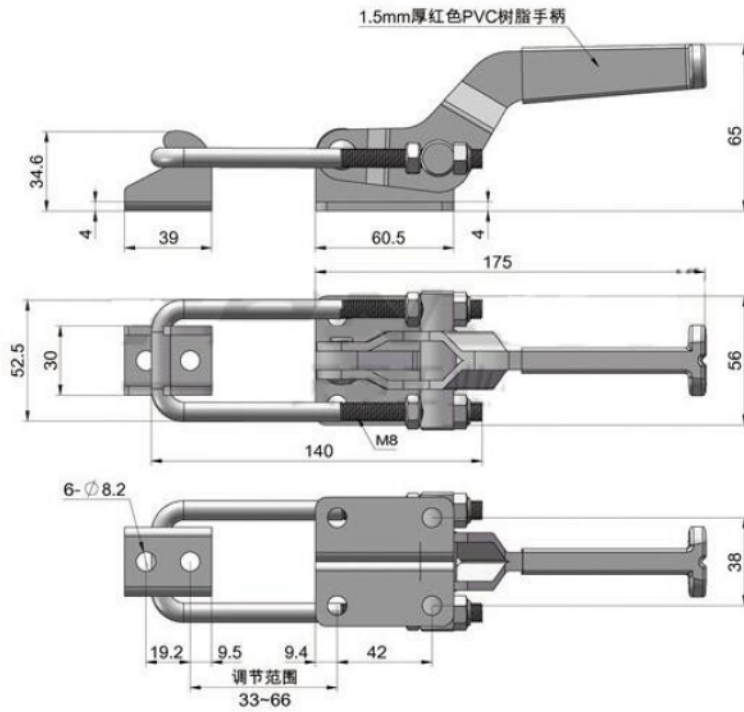
-材质及表面处理Material and treatment:
1. 不锈钢SUS304镜面抛光
Stainless steel mirror polishing
2. 碳钢镀锌Galvanized carbon steel surface

产品型号 Product code	材质 Material	锁紧力 Locking load
KES431	碳钢镀锌	2500N
KES431B	SUS304	

搭扣插销

重型可调搭扣

KES341系列



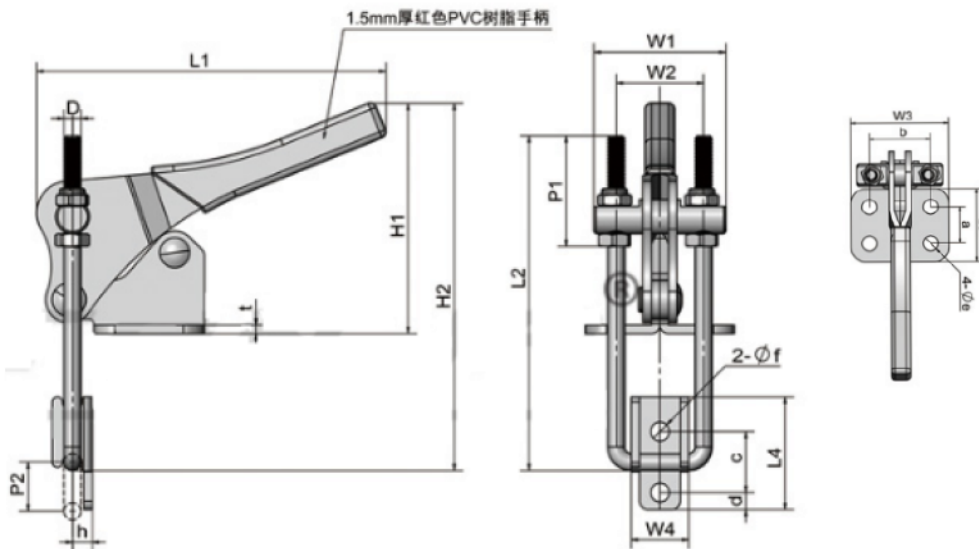
搭扣插销

产品型号 Product code	材质 Material	锁紧力 Locking load
KES341	碳钢镀锌	5800N
KES341B	SUS304	

-材质及表面处理Material and treatment:
1. 不锈钢SUS304镜面抛光
Stainless steel mirror polishing
2. 碳钢镀锌Galvanized carbon steel surface

重型可调搭扣

KES324/334/344系列

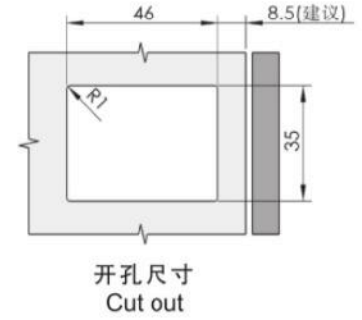
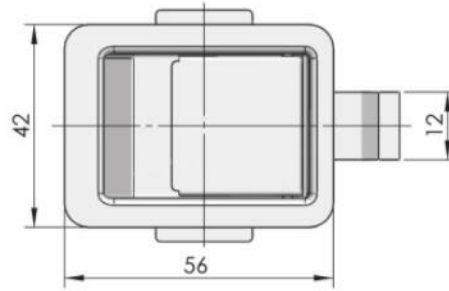
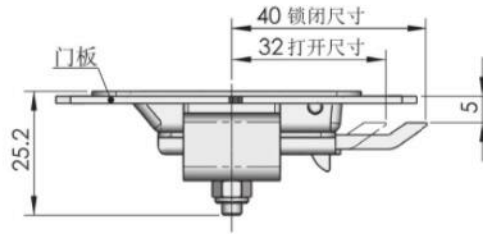


-材质及表面处理Material and treatment:
1. 碳钢镀锌Galvanized carbon steel surface

产品型号 Product mode	材质 Material	锁紧力 Locking load	L1	L2	L3	L4	W1	W2	W3	H	H1	H2	t	D	p1	p2	a	b	c	d	e	f
KE S324	spcc	1000N	79	83	26	26	31	20	35	4.2	55	88	2	M5	27	11	13	22	14	4	5.2	4.2
KE S334	spcc	2500N	120	129	34	38	40	28	39	8.5	74	135	3	M6	43	22	19	23	21	7	6.8	5.4
KE S344	spcc	4900N	130	140	49	54	59	44	51	13	85	140	4	M8	54	26	32	36	27	8.2	8.4	8.4

KEZ72系列

不锈钢面板搭扣



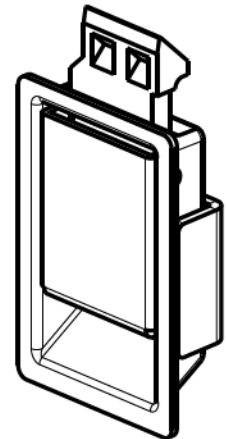
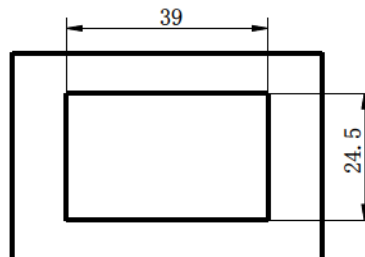
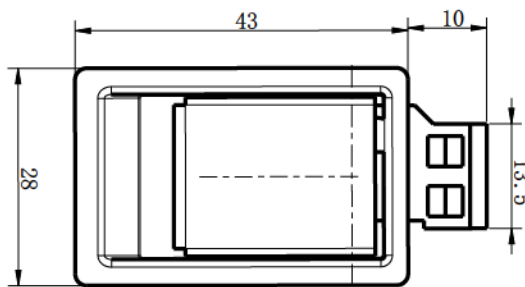
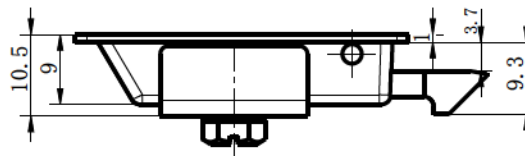
-材质及表面处理Material and treatment:
1. 不锈钢SUS304拉丝Stainless steel light

产品型号
Product code

KEZ72

KE844系列

不锈钢面板搭扣



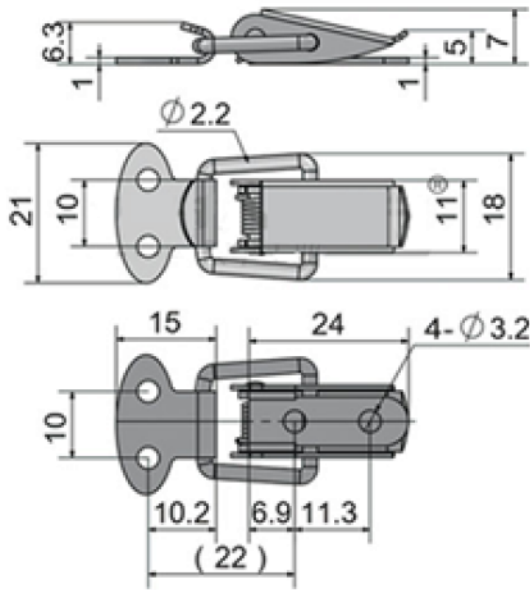
-材质及表面处理Material and treatment :
1. 不锈钢面板, 把手; 塑料锁舌头
Stainless steel panel, handle; PA tongue

产品型号
Product code

KE844-1050

普通搭扣

KES11系列



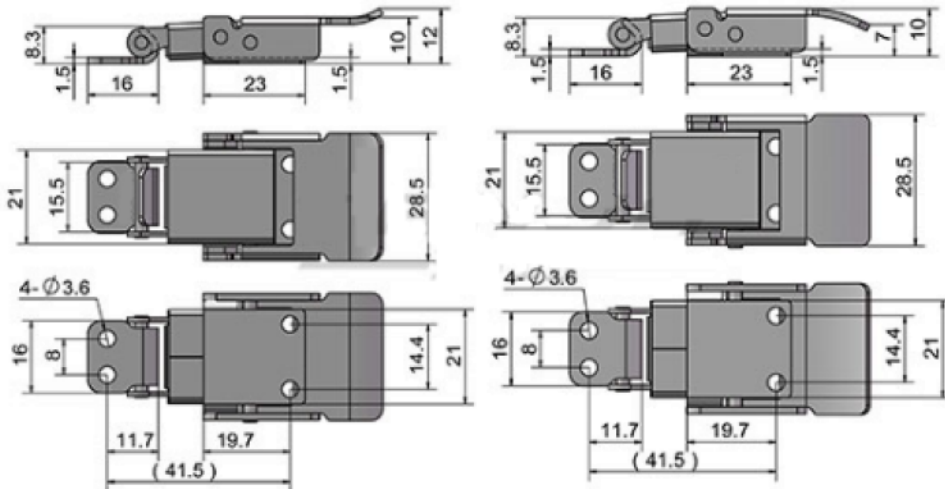
—材质及表面处理Material and treatment:
 1. 不锈钢SUS201镜面抛光
 Stainless steel mirror polishing
 2. 碳钢镀镍Nickel plating on carbon steel

搭扣插销

碳钢 carbon steel	不锈钢 Stainless steel
KES11-1	KES11-2

弹性减振搭扣

KES31B系列



KES31B-1

KES31B-2

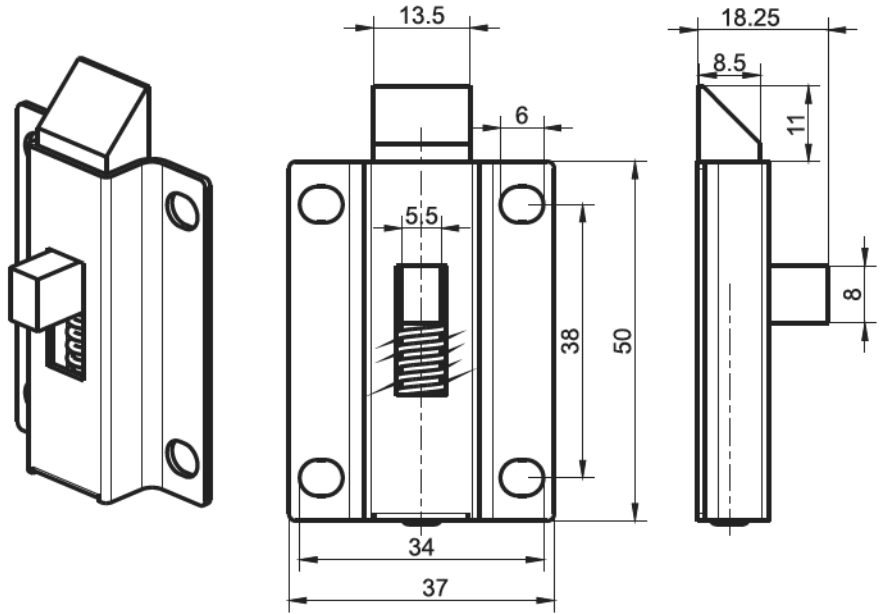


—材质及表面处理Material and treatment:
 1. 不锈钢SUS304镜面抛光
 Stainless steel mirror polishing

产品型号 Product code	
KES31B-1	KES31B-2

KE204-1系列

内装滑动搭扣



搭扣插销

-材质及表面处理Material and treatment:
 1.镀锌钢固定座Galvanized steel fixing seat
 2.锌合金镀锌锁舌zinc alloy galvanized locking tongue
 -最大静载荷Maximum static load:700N

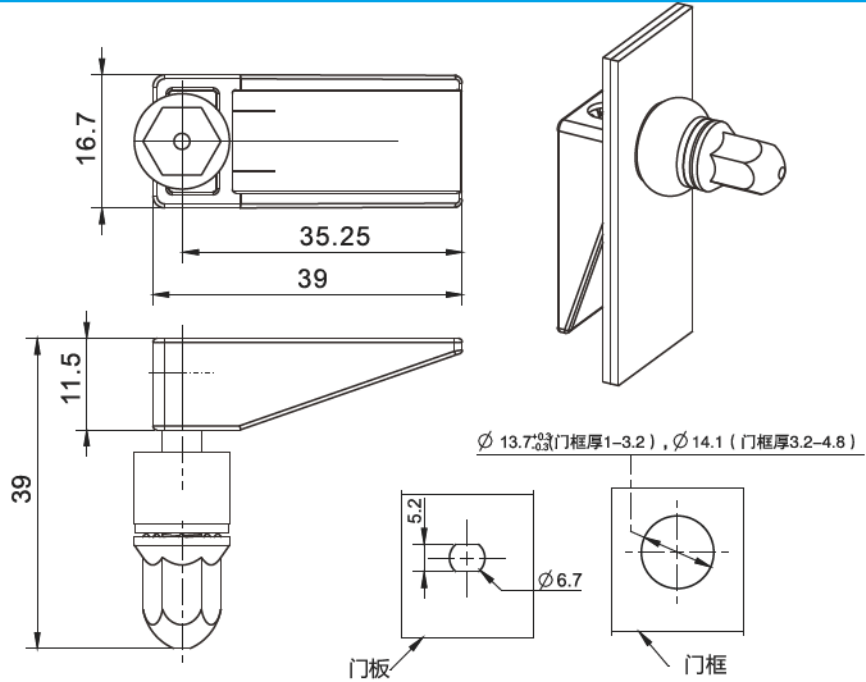
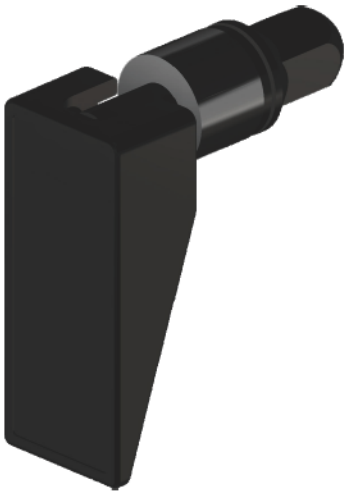
产品型号

Product model

KE204-1145

KE302-1系列

提拉式胀插拔搭扣



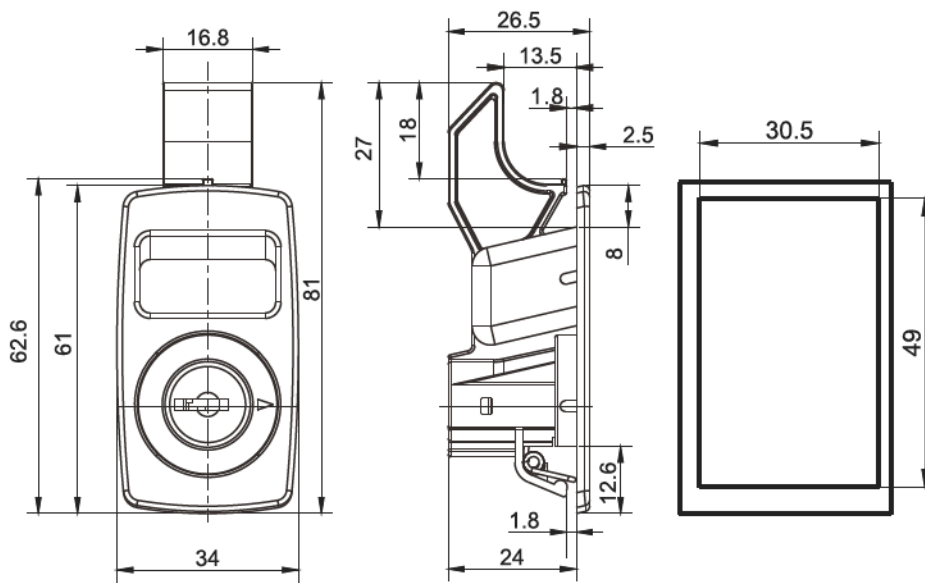
-材质及表面处理Material and treatment:
 1.黑色PA把手.锁轴及螺母;Black PA handle, shaft and nut
 2.橡胶垫套Rubber mat sets
 -最大静载荷Maximum static load:150N

黑色塑料
 Black plastics

KE302-1170

镶入式滑动搭扣

KE202-1系列



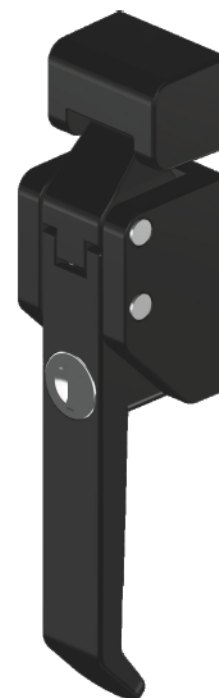
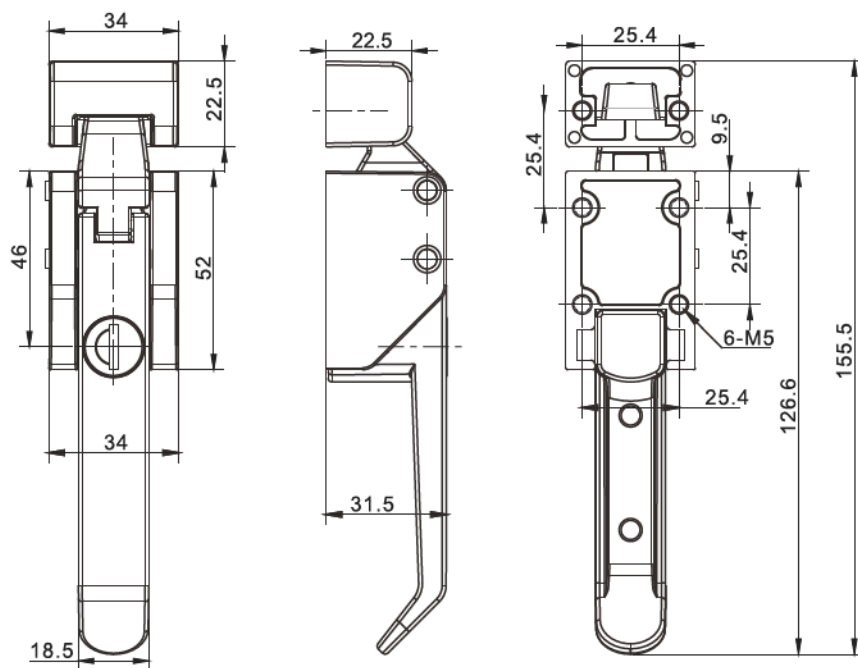
-材质及表面处理Material and treatment:
1.黑色PA搭扣:black PA buckle
-最大静载荷Maximum static load:300N

产品型号
Product model

KE202-1180

按压式拉紧搭扣

KE401-1系列



-材质及表面处理Material and treatment:
1.锌合金黑色喷涂搭扣Zinc alloy black coated buckle
-最大静载荷Maximum static load:1800N

带锁芯
With insert

KE401-1111

无锁芯
No insert

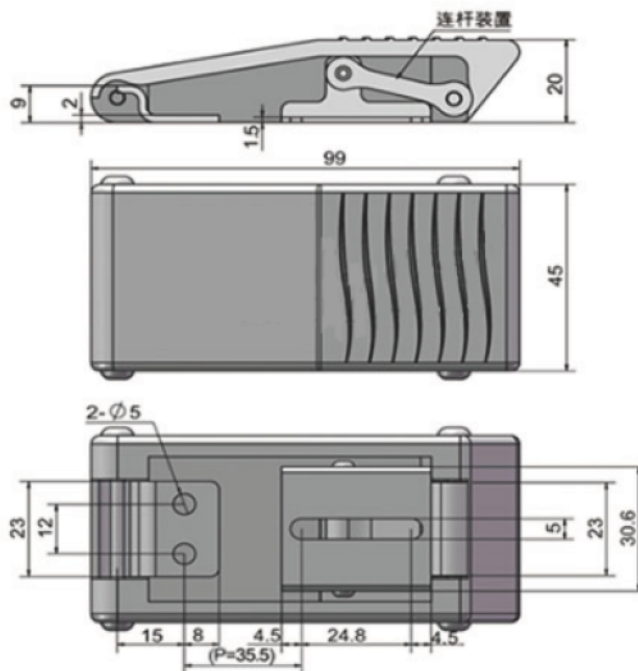
KE401-1011

KES5B系列

内扣式弹性搭扣



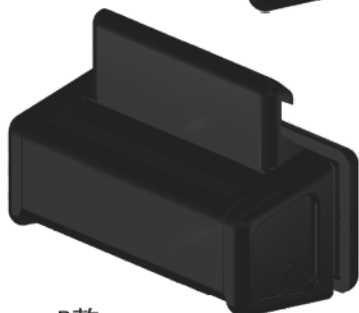
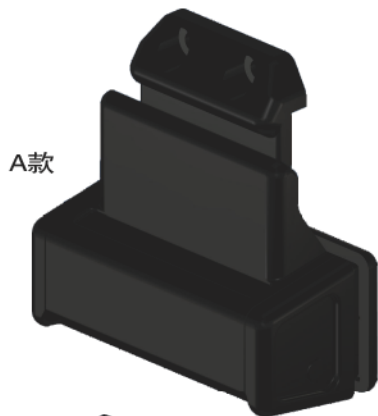
-材质及表面处理Material and treatment:
1. 不锈钢SUS304镜面抛光
Stainless steel mirror polishing



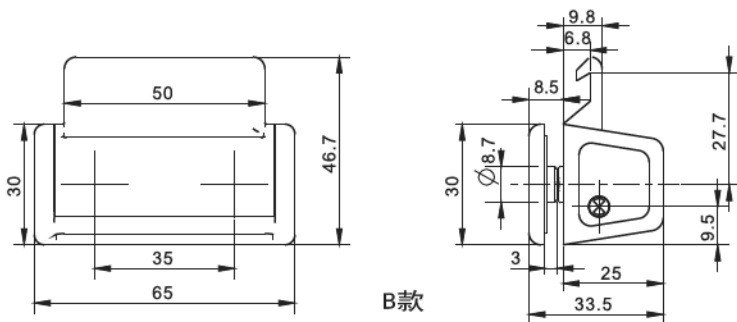
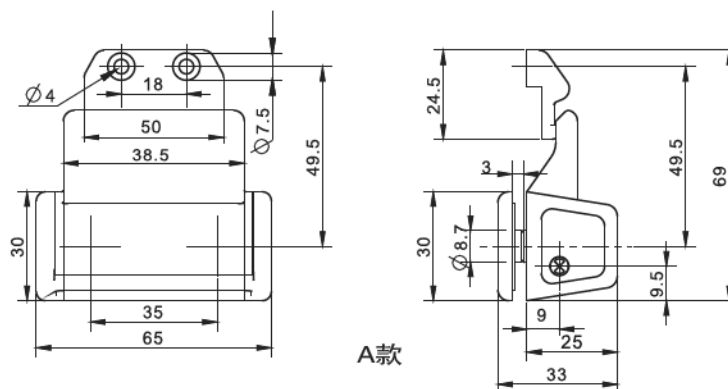
产品型号 Product code	材质 Material	锁紧力 Locking load			
		p	p+1	p+2	p+3
KES5B	SUS304	200N	250N	300N	400N

KE111-2系列

滑动门扣拉式碰撞搭扣



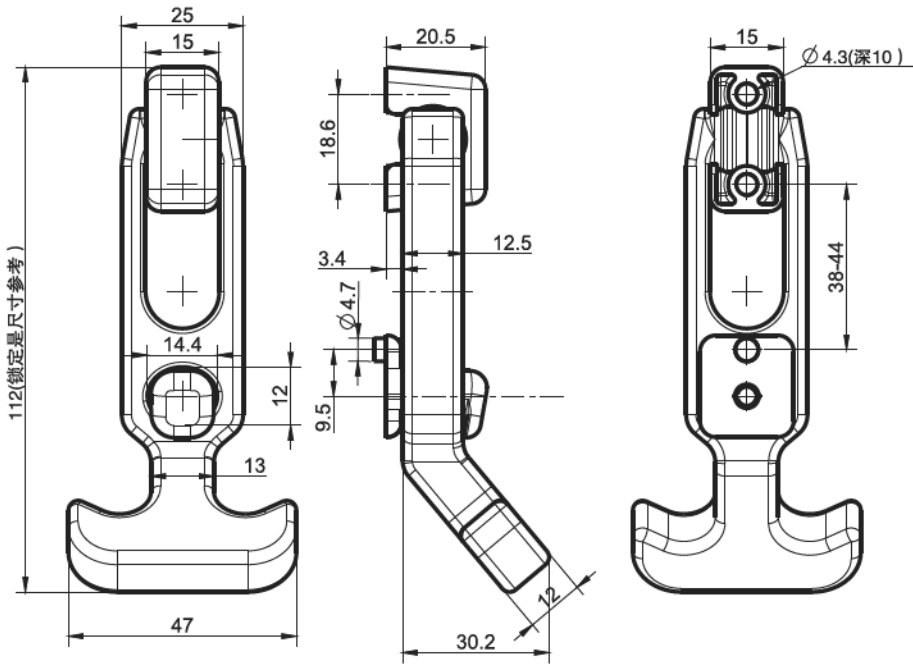
-材质及表面处理Material and treatment:
1. 黑色PA搭扣Black PA buckle
-最大静载荷Maximum static load:250N



A款 A type	B款 B type
KE111-1170	KE111-2170

扣拉式橡胶胀力搭扣

KE114-1系列



-材质及表面处理Material and treatment:
 1.黑色橡胶把手, 黑色PA固定座
 Black rubber handle, black PA fixing seat
 -最大静载荷Maximum static load:600N

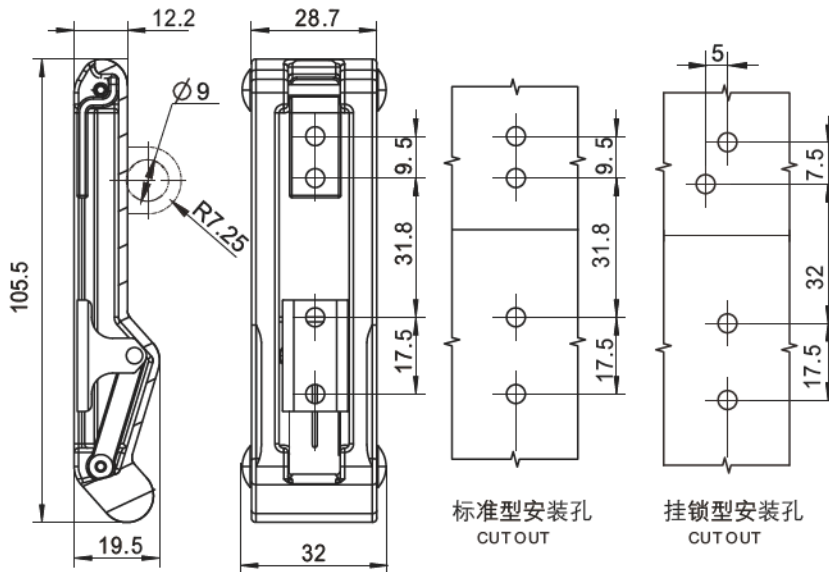
搭扣插销

产品型号
Product model

KE114-1190

扣拉式橡胶胀力搭扣

KE104-1系列



-材质及表面处理Material and treatment:
 1.黑色橡胶把手, 不锈钢固定座
 Black rubber handle, stainless steel mounting
 -最大静载荷Maximum static load:50N

标准型
standard

KE104-1190

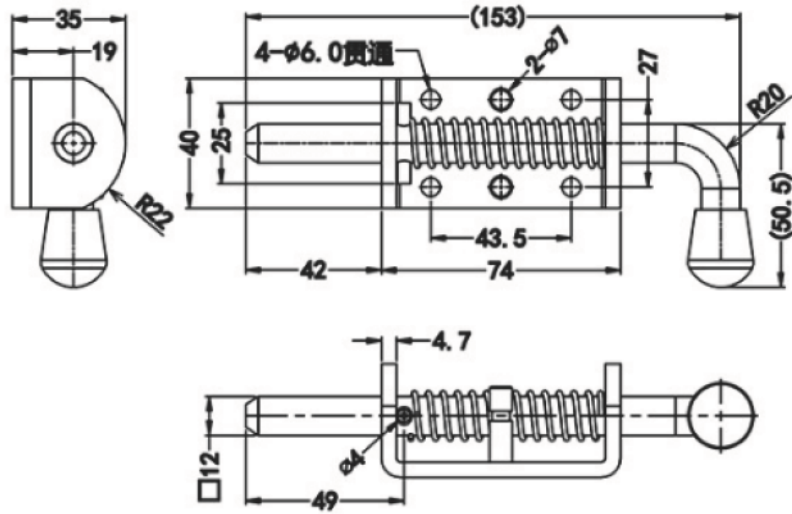
挂锁型
Padlock type

KE104-1290

KEZ147系列

弹簧插销

搭扣插销

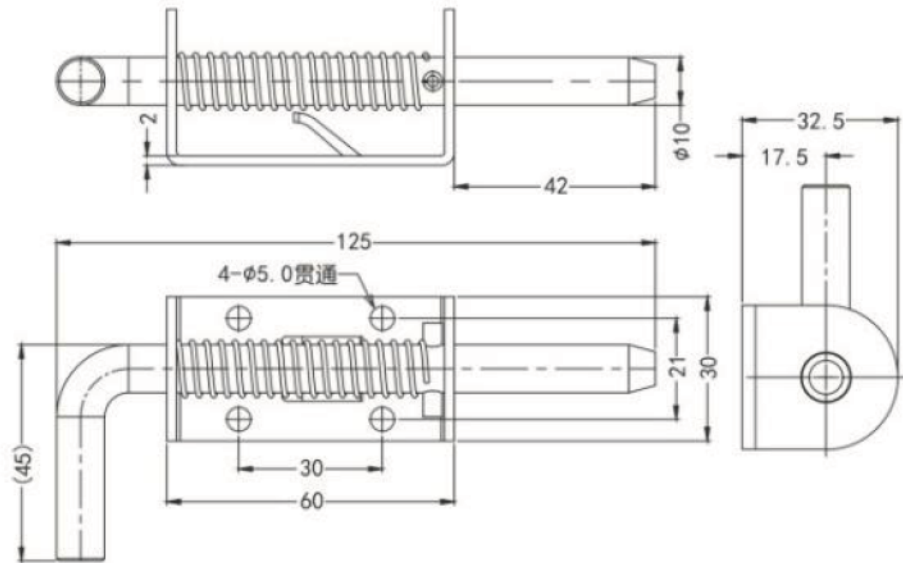


-材质及表面处理Material and treatment:
1. 铁镀蓝锌Iron blue zinc plating
2. 不锈钢SUS304抛光Stainless steel light

铁 Iron	不锈钢 Stainless steel
KEZ147-1	KEZ147-2

KEZ146系列

弹簧插销



-材质及表面处理Material and treatment:
1. 铁镀蓝锌Iron blue zinc plating
2. 不锈钢SUS304抛光Stainless steel light

铁 Iron	不锈钢 Stainless steel
KEZ146-1	KEZ146-2

