

橡胶类型

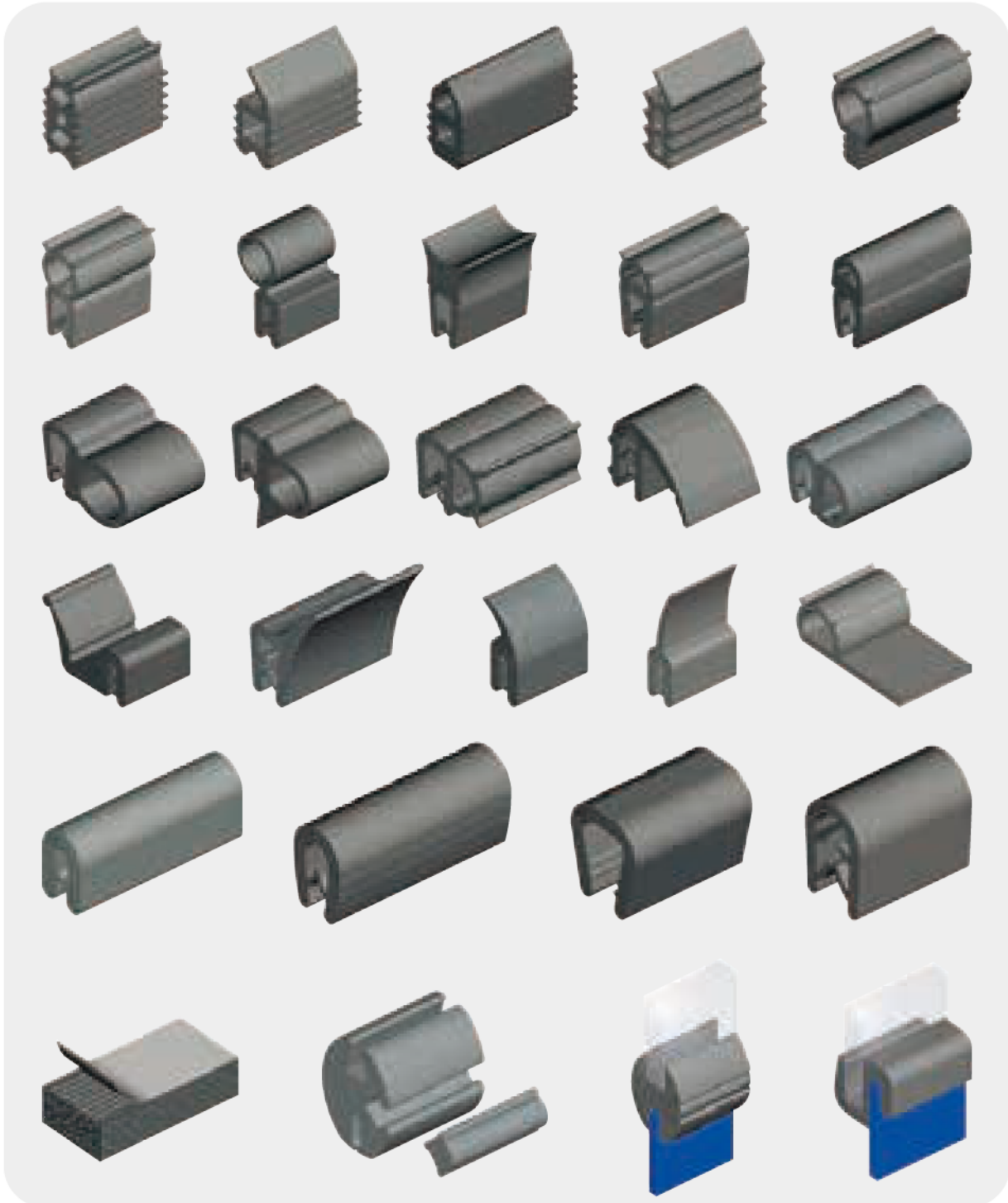
K系列

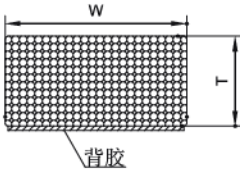
我们用弹性橡胶和热塑性橡胶的挤出机生产高品质的密封条。

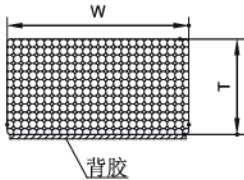
- 1、材料包括：天然橡胶（NR）、三元乙丙（EPDM）、氯丁橡胶（CR）、PVC等；
- 2、产品分为：自夹紧式胶条、自粘式密封条、棱边保护胶条、玻璃嵌条等；
可为客户解决耐高低温、高抗老化性、阻燃及减少有害物质等特殊要求的密封胶条。

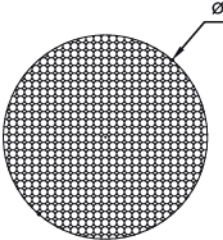
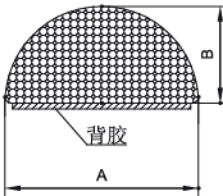
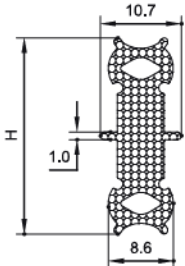
We use elastic rubber and thermoplastic extruding machine to product Sealing Rubber Strip with high quality. We can offer customers Sealing Rubber Strips with special needs, like stand the low or high temperature, flame retardant, or reducing harmful materials.

- 1、Materials: natural rubber (NR), EPDM, chloroprene rubber (CR), PVC, etc.
- 2、Parts: Clamping rubber strip, Adhesive sealing rubber strip, edge protecting strip, glass embedding strip, etc.



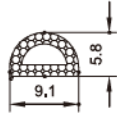
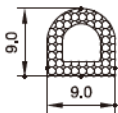
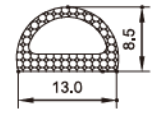
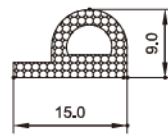
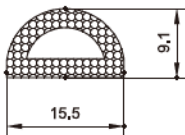
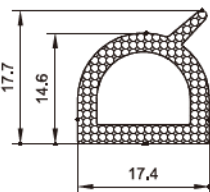
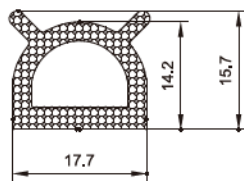
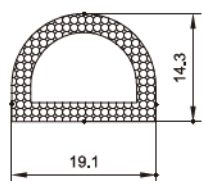
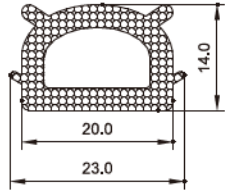
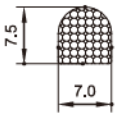
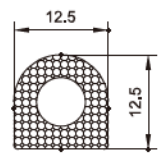
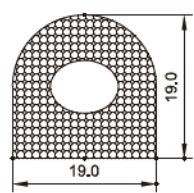
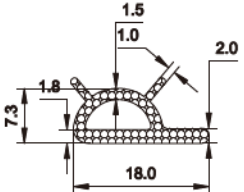
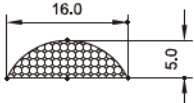
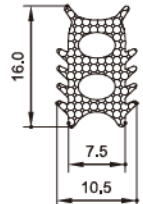
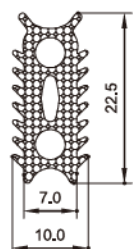
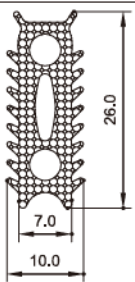
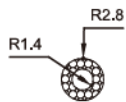
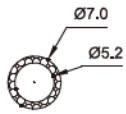
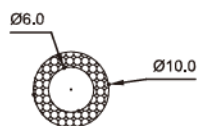
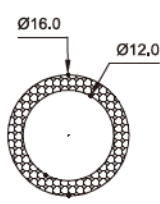
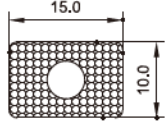
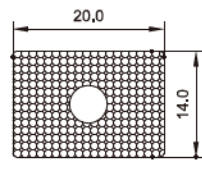
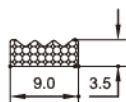
产品图	产品名称	材质	颜色	规格 (TxW)	备注
	KD0012	EPDM	Black	6.3x12.7	
	KD0208	EPDM	Black	2.0x8.0	
	KD0210	EPDM	Black	2.0x10	
	KD0215	EPDM	Black	2.0x15	
	KD0225	EPDM	Black	2.0x25	
	KD0305	EPDM	Black	3.0x5.0	
	KD0308	EPDM	Black	3.0x8.0	
	KD0310	EPDM	Black	3.0x10	
	KD0315	EPDM	Black	3.0x15	
	KD0320	EPDM	Black	3.0x20	
	KD0325	EPDM	Black	3.0x25	
	KD0330	EPDM	Black	3.0x30	
	KD0335	EPDM	Black	3.0x35	
	KD0340	EPDM	Black	3.0x40	
	KD0350	EPDM	Black	3.0x50	
	KD0380	EPDM	Black	3.0x80	
	KD0318	EPDM	Black	3.0x18	
	KD0415	EPDM	Black	4.0x15	
	KD0420	EPDM	Black	4.0x20	
	KD0425	EPDM	Black	4.0x25	
	KD0412	EPDM	Black	4.0x12	
	KD0510	EPDM	Black	5.0x10	
	KD0515	EPDM	Black	5.0x15	
	KD0520	EPDM	Black	5.0x20	
	KD0523	EPDM	Black	5.0x23	
	KD0525	EPDM	Black	5.0x25	
	KD0530	EPDM	Black	5.0x30	
	KD0540	EPDM	Black	5.0x40	
	KD0544	EPDM	Black	5.0x44	
	KD0570	EPDM	Black	5.0x70	
	KD0606	EPDM	Black	6.0x6.0	
	KD0610	EPDM	Black	6.0x10	
KD0612	EPDM	Black	6.0x12		
KD0615	EPDM	Black	6.0x15		

产品图	产品名称	材质	颜色	规格 (TxW)	备注
	KD0620	EPDM	Black	6.0x20	
	KD0710	EPDM	Black	7.0x10	
	KD0715	EPDM	Black	7.0x15	
	KD0720	EPDM	Black	7.0x20	
	KD0808	EPDM	Black	8.0x8.0	
	KD0810	EPDM	Black	8.0x10	
	KD0812	EPDM	Black	8.0x12	
	KD0815	EPDM	Black	8.0x15	
	KD0816	EPDM	Black	8.0x16	
	KD0818	EPDM	Black	8.0x18	
	KD1010	EPDM	Black	10x10	
	KD1012	EPDM	Black	10x12	
	KD1015	EPDM	Black	10x15	
	KD1023	EPDM	Black	10x23	
	KD1020	EPDM	Black	10x20	
	KD1025	EPDM	Black	10x25	
	KD1030	EPDM	Black	10x30	
	KD1035	EPDM	Black	10x35	
	KD1040	EPDM	Black	10x40	
	KD1220	EPDM	Black	12x20	
	KD1320	EPDM	Black	13x20	
	KD1515	EPDM	Black	15x15	
	KD1520	EPDM	Black	15x20	
	KD1525	EPDM	Black	15x25	
	KD1532	EPDM	Black	15x32	
	KD1535	EPDM	Black	15x35	
	KD1630	EPDM	Black	16x30	
	KD1634	EPDM	Black	16x34	
	KD1835	EPDM	Black	18x35	
	KD2020	EPDM	Black	20x20	
	KD2022	EPDM	Black	20x22	
	KD2025	EPDM	Black	20x25	
KD2525	EPDM	Black	25x25		

产品图	产品名称	材质	颜色	规格	备注
	KD-0020	EPDM	Black	Ø2.0	
	KD-0030	EPDM	Black	Ø3.0	
	KD-0035	EPDM	Black	Ø3.5	
	KD-0040	EPDM	Black	Ø4.0	
	KD-0045	EPDM	Black	Ø4.5	
	KD-0050	EPDM	Black	Ø5.0	
	KD-0060	EPDM	Black	Ø6.0	
	KD-0080	EPDM	Black	Ø8.0	
	KD-0090	EPDM	Black	Ø9.0	
	KD-0100	EPDM	Black	Ø10.0	
	KD-0160	EPDM	Black	Ø16.0	
	KD-0070	EPDM	Black	Ø7.0	
产品图	产品名称	材质	颜色	规格 (AXB)	备注
	K5-2950	EPDM	Black	10x5	
	K5-2951	EPDM	Black	16x3	
	K5-2952	EPDM	Black	17x7	
	K5-2953	EPDM	Black	18x8	
	K5-2971	EPDM	Black	15x8	
	K5-2974	EPDM	Black	10x4	
	K5-3050	EPDM	Black	15x5	
产品图	产品名称	材质	颜色	规格 (H)	备注
	K5-2962	EPDM	Black	18	
	K5-2979	EPDM	Black	20	B059
	K5-2954	EPDM	Black	24	
	K5-2955	EPDM	Black	26	
	K5-2980	EPDM	Black	22	B058
	K5-3030	EPDM	Black	28	B060

EPDM(发泡胶) - 黑色

K5系列

 <p>K52966</p>	 <p>K53148</p>	 <p>K52961</p>	 <p>K53140</p>
 <p>K53154</p>	 <p>K53152</p>	 <p>K53151</p>	 <p>K53153</p>
 <p>K53051</p>	 <p>K53145</p>	 <p>K53036</p>	 <p>K52960</p>
 <p>K53336</p>	 <p>K53158</p>	 <p>K53034</p>	 <p>K52978</p>
 <p>K52956</p>	 <p>K53032</p>	 <p>K53208</p>	 <p>K52964</p>
 <p>K53211</p>	 <p>K53048</p>	 <p>K53055</p>	 <p>K52968</p>

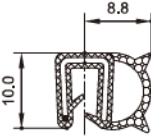
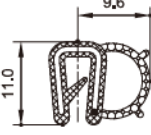
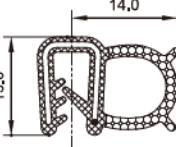
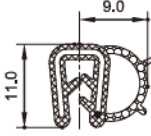
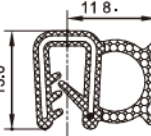
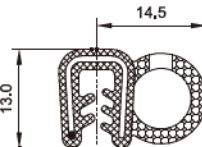
K4/K5系列

EPDM(发泡胶、密实胶) - 黑色

<p>K53318</p>	<p>K53321-V0</p>	<p>K42912</p>	<p>K42929</p>
<p>K42926</p>	<p>K43074</p>	<p>K42916</p>	<p>K42914</p>
<p>K42915</p>	<p>K42927</p>	<p>K42987</p>	<p>K43083</p>
<p>K42941</p>	<p>K42922</p>	<p>K42923</p>	<p>K42905</p>
<p>K43394</p>	<p>K42900</p>	<p>K42936</p>	<p>K43384</p>
<p>K42901</p>	<p>K43392</p>	<p>K43696-V0</p>	<p>K43732-V0</p>

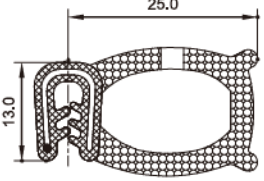
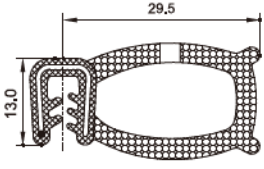
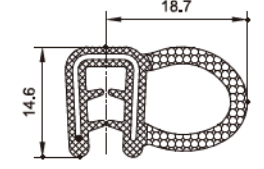
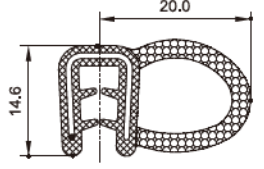
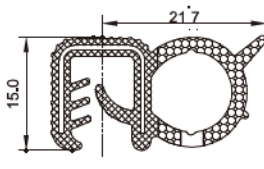
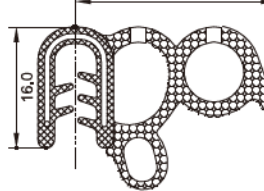
EPDM+钢丝编织带(发泡胶、密实胶)

K1系列

产品图	产品名称	颜色	夹紧范围 (mm)	装箱规格 (m)	弯曲半径 (mm)
	K12533 钢丝编织带	black	1.0-2.5	2x50	A=60 B=50 C=100 D=80
	K12545 K12545-V0 钢丝编织带	black	1.0-2.0	2x50	A=20 B=50 C=20 D=60
	K14128 钢丝编织带	black	1.0-2.5	2x50	A=30 B=40 C=30 D=60
	K14107 钢丝编织带	black	1.0-2.0	2x50	A=20 B=50 C=20 D=60
	K11549 K11549-V0 KR558 表面附屏蔽电 磁波的纺织物 钢丝编织带	black	1.0-3.0	2x50	A=50 B=20 C=120 D=40
	K14118 K14118-V0 钢丝编织带	black	1.0-3.0	2x50	A=20 B=50 C=20 D=60

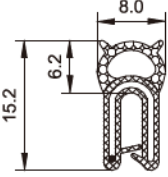
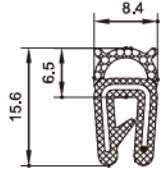
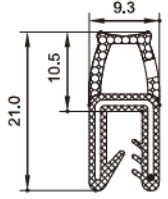
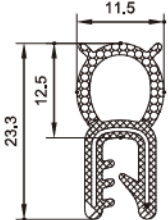
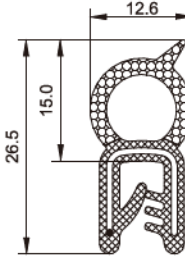
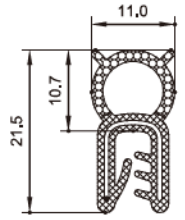
K1系列

EPDM+钢丝编织带(发泡胶、密实胶)

产品图	产品名称	颜色	夹紧范围 (mm)	装箱规格 (m)	弯曲半径 (mm)
	K14119 钢丝编织带	black	1.5-3.0	1x50	A=80 B=80 C=180 D=50
	K14123 K14123-V0 钢丝编织带	black	1.0-2.5	1x50	A=80 B=80 C=180 D=50
	K12539 K12539-V0 钢丝编织带	black	1.5-3.0	4x25	A=80 B=60 C=200 D=80
	K14127 钢丝编织带	black	1.5-3.0	1x50	A=80 B=60 C=200 D=80
	K13224/2 K13224/4 K13224/6 钢丝编织带	black black black	1.0-2.5 2.0-4.0 5.0-6.0	50 50 50	A=80 B=80
	K12548 钢丝编织带	black	1.5-3.5	4x50	A=40 B=30 C=180 D=40

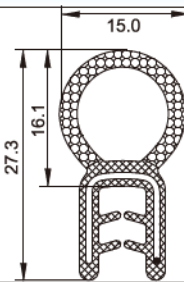
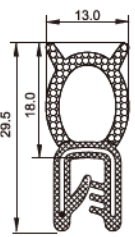
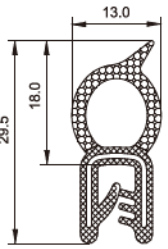
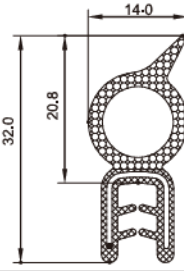
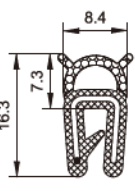
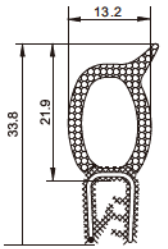
EPDM+钢丝编织带(发泡胶、密实胶)

K2系列

产品图	产品名称	颜色	夹紧范围 (mm)	装箱规格 (m)	弯曲半径 (mm)
	K22544 钢丝编织带	black	0.5-1.5	2x50	A=50 B=80 C=25 D=25
	K22518 K22518-V0 钢丝编织带	black	1.0-2.0	2x50	A=50 B=60 C=20 D=20
	K21513 钢丝编织带	black	1.0-3.0	2x50	A=50 B=120 C=25 D=25
	K24129 钢丝编织带	black	1.0-3.0	2x50	A=50 B=180 C=30 D=30
	K24124 钢丝编织带	black	1.0-2.0	2x50	A=100 B=180 C=25 D=25
	K22513 K22513-V0 KR007 表面附屏蔽电 磁波的纺织物 钢丝编织带	black	1.0-3.0	2x50	A=50 B=180 C=30 D=30

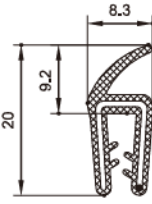
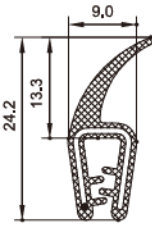
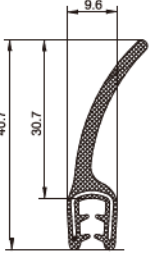
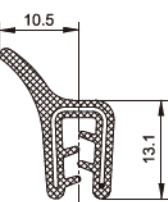
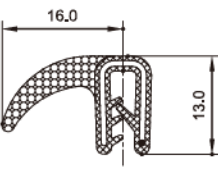
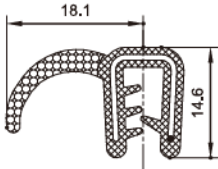
K2系列

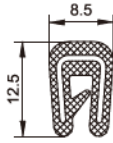
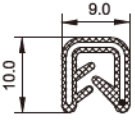
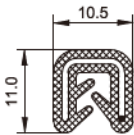
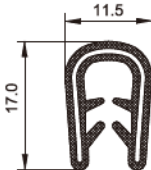
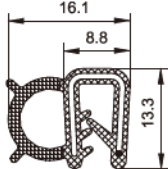
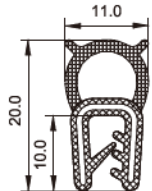
EPDM+钢丝编织带(发泡胶、密实胶)

产品图	产品名称	颜色	夹紧范围 (mm)	装箱规格 (m)	弯曲半径 (mm)
	K24101 钢丝编织带	black	1.0-3.0	1x50	A=50 B=180 C=30 D=30
	K24146 钢丝编织带	black	1.0-3.0	1x50	A=80 B=120 C=40 D=40
	K22516/2 K22516/2-V0 K22516/4 K22516/4-V0 钢丝编织带	black black black black	1.5-2.5 1.5-2.5 2.0-4.0 2.0-4.0	2x50 2x50 2x50 2x50	A=100 B=180 C=25 D=25
	K23321 钢丝编织带	black	1.0-3.0	1x50	A=80 B=300 C=30 D=40
	K24137 钢丝编织带	black	1.0-2.0	2x50	A=50 B=60 C=20 D=20
	K24239 钢丝编织带	black	1.5-3.0	2x50	A=80 B=120 C=40 D=40

EPDM+钢丝编织带/钢芯(发泡胶、软胶)

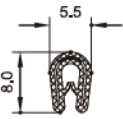


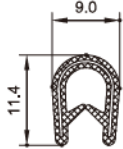
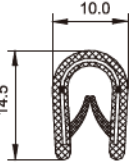

K3系列

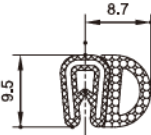
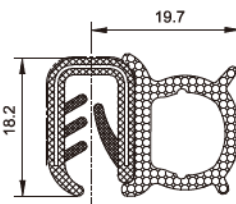
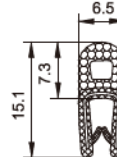
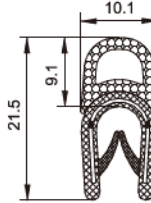
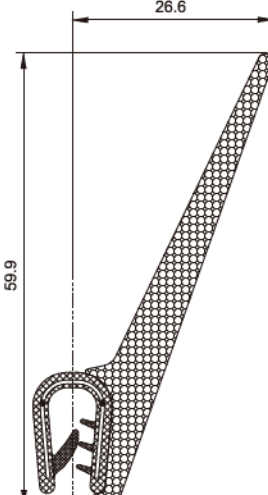
产品图	产品名称	颜色	夹紧范围 (mm)	装箱规格 (m)	弯曲半径 (mm)
	K31502 钢丝编织带	black	1.0-2.0	2x50	A=60 B=200 C=30 D=30
	K31501 钢丝编织带	black	1.5-2.5	2x50	A=60 B=250 C=25 D=70
	K34284 钢芯	black	1.0-3.0	50	A=60 B=60 C=80 D=80
	K34132 K34132-V0 钢丝编织带	black	1.0-3.0	2x50	A=150 B=250
	K33074 钢丝编织带	black	1.0-2.5	2x50	A=80 B=40 C=200 D=200
	K33518 钢丝编织带	black	1.0-2.0	2x50	A=80 B=40 C=200 D=200

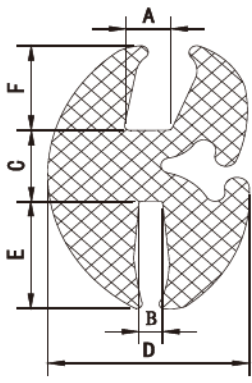
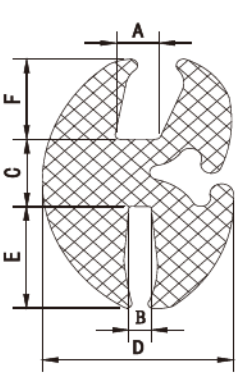
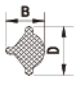
产品图	产品名称	颜色	夹紧范围 (mm)	装箱规格 (m)	弯曲半径 (mm)
	K34781 钢丝编织带	black	1.0-2.0	2x50	A=50 B=50 C=30 D=30
	K34134 K34134-V0 钢丝编织带	black	1.0-2.0	2x50	A=40 B=40 C=30 D=30
	K34120 钢丝编织带	black	1.0-1.5	2x50	A=40 B=40 C=30 D=30
	K34106 K34106-V0 钢丝编织带	black	1.0-3.0	2x50	A=50 B=40 C=30 D=30
	K15103 钢丝编织带	black	1.0-3.0	2x50	A=50 B=30 C=120 D=50
	K25106-V0 钢芯	black	1.0-3.0	2x50	A=50 B=180 C=30 D=30

PVC+钢芯

K3系列

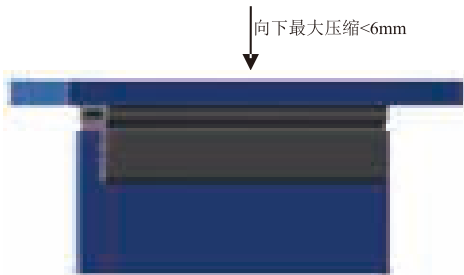
产品图	产品名称	颜色	夹紧范围 (mm)	装箱规格 (m)	弯曲半径 (mm)
	K31009 钢芯	black	0.8-1.5	100	A=10 B=10 C=10 D=10
	K31010 K31011 K31012 钢芯	black whit-grey silver	1.0-2.0	100	A=10 B=10 C=10 D=10
	K31 013 K31 014 K31 034 钢芯	black whit-grey silver	1.0-2.0	100	A=15 B=15 C=10 D=10
	K31023/2 K31023/4 钢芯	black	1.0-2.5 2.0-4.0	100	A=20 B=20 C=15 D=15
	K31015 K31016 K31017 K31022 钢芯	black anthrazit light-grey whit-grey	1.0-4.0	100	A=30 B=20 C=20 D=20
	K31024/2 K31024/4 K31024/6 钢芯	black	1.0-2.5 2.0-4.0 4.0-6.0	100	A=50 B=40 C=30 D=30

产品图	产品名称	颜色	夹紧范围 (mm)	装箱规格 (m)	弯曲半径 (mm)
	K11101 钢芯	black	1.0-2.0	100	A=20 B=15 C=30 D=50
	K14410/2 K14410/4 K14410/6 钢芯	black	1.0-2.5 2.5-4.0 4.0-6.0	50	A=20 B=50 C=20 D=60
	K21107 钢芯	black	1.0-2.0	100	A=20 B=40 C=10 D=10
	K21102 钢芯	black	2.0-4.0	50	A=70 B=80 C=20 D=20
	K31105/2 K31105/4 K31105/6 钢芯	black	1.0-2.0 2.0-4.0 4.0-6.0	25	A=80 B=X C=120 D=120

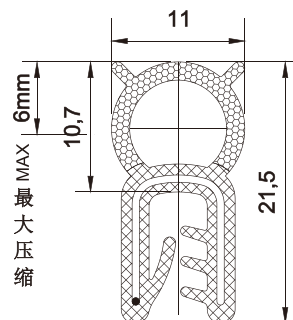
产品图	产品名称	材质	规格						对应嵌条
			A	B	C	D	E	F	
	B1102	EPDM	4.5	5	7	16	7	7	C1202
	B1103	EPDM	6	6	8.5	19	9.5	9	C1202
	B1104	EPDM	10	6	7.5	23.8	12.5	9.5	C1202
	B1106	EPDM	6	1.5	7.5	19	12.5	9.5	C1202
	B1107	EPDM	4	2	7.3	18	11	8.7	C1202
	B1108	EPDM	8	4	8.5	25	12.5	10	C1202
	B1112	EPDM	3	1	4	11.6	4.5	6	C2290
	B1113-A	EPDM	5	2	7.5	19	12.5	9.5	C1202
	B1114	EPDM	5	3	7.5	19	12.5	9.5	C1202
	B1115	EPDM	4	1.5	4	13.5	5	6	C2290
	B1118	EPDM	4	1.5	7	16	7	7	C1202
	B1119	EPDM	5.5	2	7.3	19	11	8.7	C1202
	B1120	EPDM	6	2.5	7	19	8	8	C1202
	B1122	EPDM	4	3	7	16	7	7	C1202
	B1123	EPDM	5	5	7	18.4	9	8	C1202
	B1124	EPDM	6	3	7.5	19	12.5	9.5	C1202
	B1125	EPDM	6	4	7.5	19	12.5	9.5	C1202
	B1139	EPDM	8	3	7.5	22	12.5	9.5	C1202
B1148	EPDM	10	3	7.5	23	12.5	9.5	C1202	
60度硬度的软胶/客户订制	B1106-A(带纹理)	EPDM	6	1.5	7.5	19	12.5	9.5	C1202
	B2300	EPDM	5	3	7.5	18	7.5	8	C1202
	B2301	EPDM	4	2	6	18	11.7	9.3	C1202
	B2303	EPDM	4	3	6	15	9	9	C2290
	B2304-A	EPDM	4	2	4	13	5.5	5.5	C2290
	B2305	EPDM	6	2.5	7	18	7	7	C1202
	B2306	EPDM	4	1.5	4	13.6	5	6	C2290
	B2307	EPDM	4	2.5	7	16	7	7	C1202
	B2308	EPDM	5	2.5	7.5	18	10	10	C1202
	B2309	EPDM	4	2.5	7	16	7	7	C1202
	B2310	EPDM	4	3	6	17	9.5	9.5	C1202
	B2311	EPDM	5	3.5	7	18	10.2	10.3	C1202
	B2312	EPDM	4	2.5	7	15	7	7	C1202
	B2313	EPDM	5	3.1	8	15.8	9	9	C1202
	B2314	EPDM	6.3	11.8	8.4	27	12.2	11.1	C1202
	B2315	EPDM	5	2	6.5	18	7.5	8	C1202
	B2316	EPDM	5.5	2.5	6.5	20	12	11.7	C1202
	B2317	EPDM	4	1.5	7	16	7	7	C1202
	B2318	EPDM	4	3	4	13	5.5	5.5	C2290
B2319	EPDM	5	2.9	7.5	19	10	10	C1202	
B2320	EPDM	5	4.5	7.5	20.2	8.3	8.7	C1202	
B2321	EPDM	5	2.5	7.5	18.6	8.3	8.7	C1202	
			以上产品为80度的软胶						
	C1202	EPDM		B		D			嵌条
	C2290	EPDM		7.5		9.5			
	C2291	EPDM		5		7			

产品装配步骤、说明：

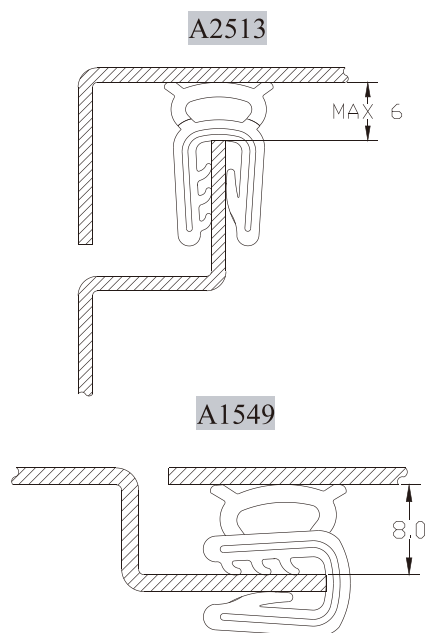
产品系列



设备菱边



90° 直角需要把密封条分两段安装，如下图：



此款密封条主要用于工业机箱柜密封作用，唇形设计，只需稍微压缩便可以完全起到密封作用。独特的设计可以防止在开门时脱落，并能保持均匀的密封压力。
主要性能如下：温度范围：+120℃ 至 -40℃，耐老化，耐紫外线，臭氧和海洋性气候。
设计参数：钢板尺寸：1.5mm，2.0mm，钢板间距需考虑压缩量。



(1)



(2)

错误的使用方法描述：

图（1）、不合理的钢板设计（钢板有斜度）；图（2）、钢板平面呈波浪形。

如果这两种情况，能达到最大压缩量的 50%，也是可以达到密封的作用。

◆类似这样使用是不对的，需要专业的技术指导

开口度产品的正确使用方法

对于有些密封条基底软胶开口部分内嵌钢丝或钢带（钢芯）将产品卡入其内不但保护产品边缘锐利部分，此密封条的泡胶部分还起到了密封作用，此类开口处内嵌钢丝的密封条开口度的确定要经过插入力（N）、拔出力（N）的检测设备进行开口度的数据检测，不可凭借手感。

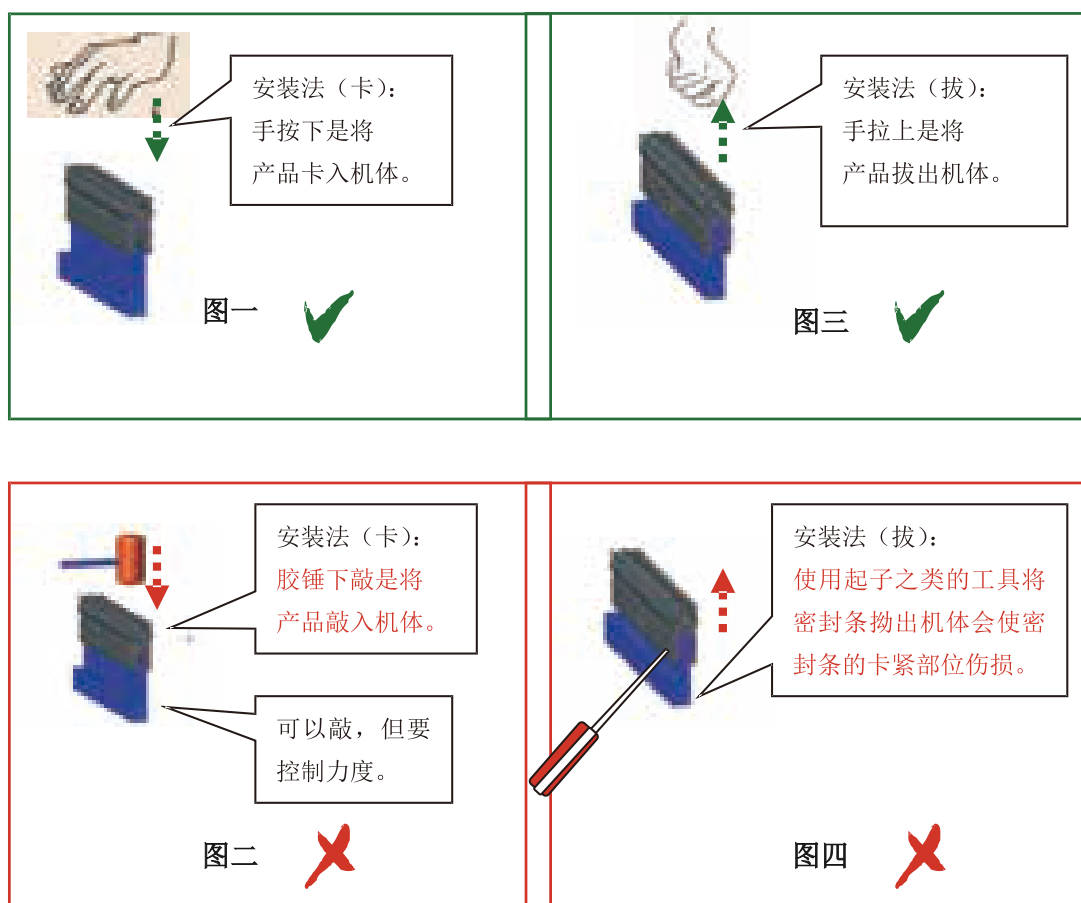
图例：产品开口度的大小会因装配方式和人员力度的不同而产生误区。

1. 内嵌钢丝带的密封条开口度尺寸要使用不同拔插力（N）来检测确定开口度的适用性。

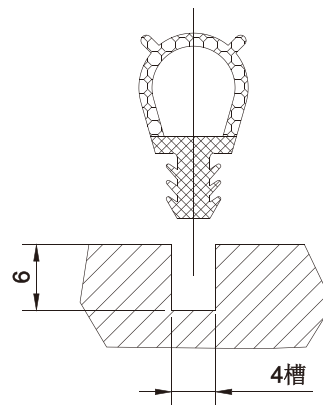
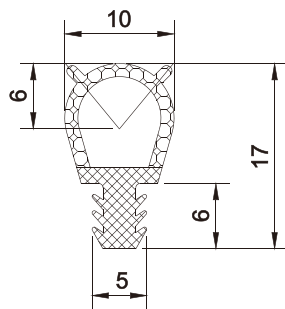
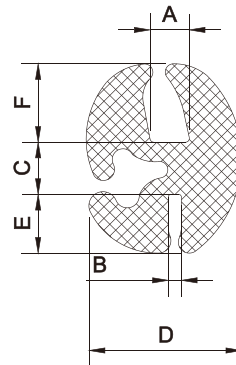
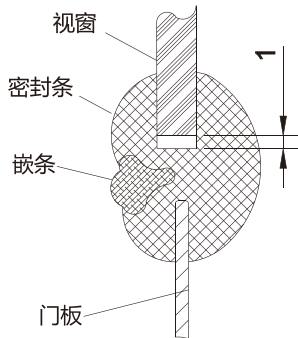
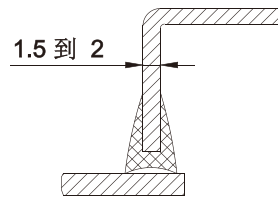
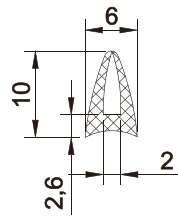
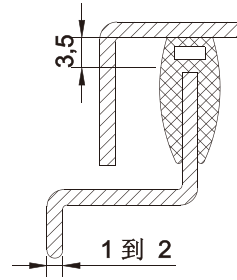
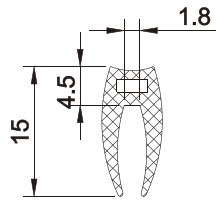
如下表：

产品开口度：	板厚：	插入力：	拔出力：
1.50mm	2.00mm	40N-60N	120N-160N

2. 以下是内嵌钢丝带的产品安装图示：



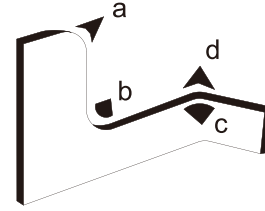
应用示例



上半部：发泡橡胶
下半部：软胶

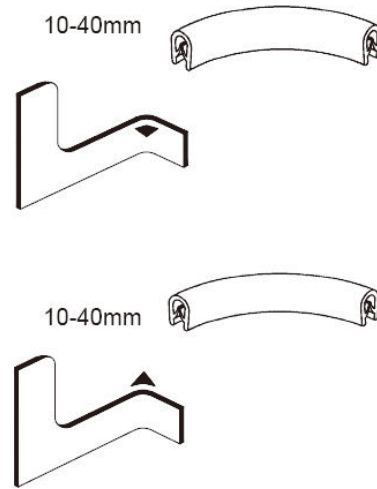
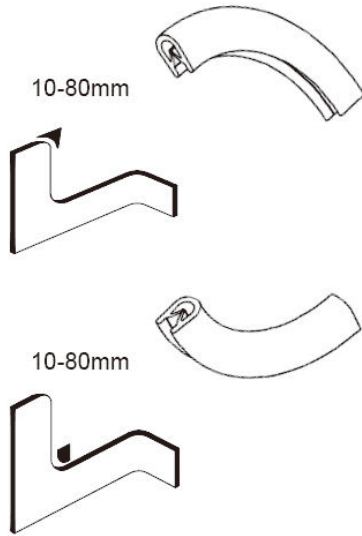
最小弯曲半径

请注意，以下所列的最小弯曲半径是由材料的种类、夹持范围以及异型材的应用场合所决定的，在这里被当作参考标准使用。



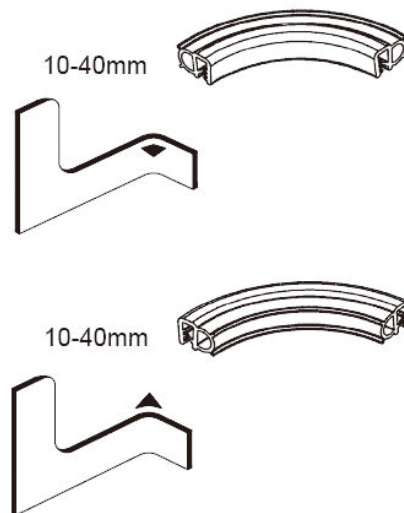
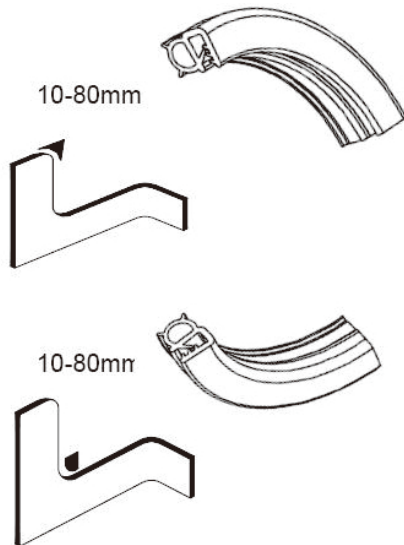
棱边保护

此处显示的为 A1 015 异型材



带有密封件的棱边保护

此处显示的为 A1 549 异型材



玻璃装配用异型材

对于这些类型的异型材而言，完全半径要与窗格配件的半径相适应。