

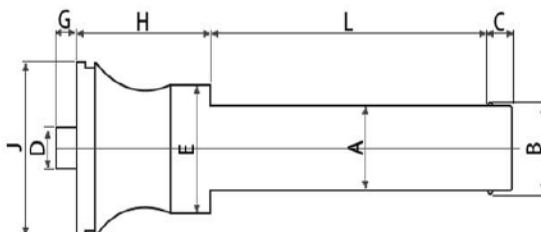
KCMT301系列

按钮式带绳快卸销

参数/PARAM



型号	销	弹簧	把手	钢珠	按钮	环
	材质	材质	材质	材质	材质	材质
KCMT301	SUS304	SUS304	铝合金	SUS440C	SUS304	SUS304



型号	A-0.08 -0.04	夹持长度 (选择) L+ 0.5	B	C	D	E	J	G	H
KCMT301	5	10 15 20 25 30 35 40 45 50 55 60 65 70 75 80 85 90 95 100	5.54	6	4	10	18	25	21
	6		6.99	7	4	10	18	25	21
	8		9.42	8	5	13	20	25	21
	10		11.86	8	6	15	22	27	24
	12		14.45	8	6	16	24	29	24
	16		19	15	10	23.8	44	41.5	29
	20		24.08	17	10	23.8	44	41.5	29
	25		30.94	22	18	31.8	53	54.4	37

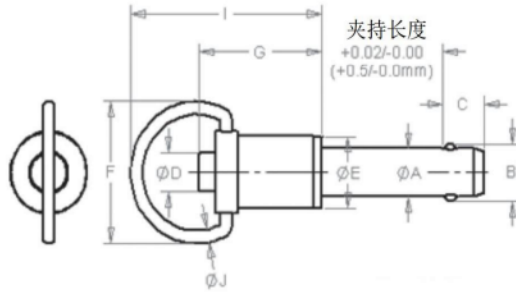
订购案例：型号-直径 A-夹持长度 L  
KCMT301-8-20

拉环手柄型快卸销

KCMT194系列

参数/PARM

型号	材质	弹簧	珠子
	把手/销		
KCMT194	SUS304	SUS304	SUS440



型号	插销直径 A	L (有效长度)	±0.13B	+0.014D -0.01C	D		E		G		H		I	J
					最小	最大	最小	最大	最小	最大	最小	最大		
KCMT194	5	10 15 20 25 30 35 40 45 50 55 60 65 70 75 80 85 90 95 100	5.54	6	6.4	7.9	7.9	13.5	18.5	37.8	26.9	36.8	2	
	6		6.99	7	6.4	7.9	7.9	13.5	18.5	37.8	26.9	36.8	2	
	8		9.42	8	6.4	7.9	7.9	13.5	18.5	37.8	26.9	36.8	2	
	10		11.86	9	7.6	9.9	11.4	16.5	23.9	37.8	26.9	36.8	2	
	12		14.45	10	7.6	9.9	14	18	24.9	40.1	27.7	47	2	
	16		19	14	11.4	14.7	19.1	23	35.6	46.7	31.5	57.2	3	
	20		24.08	17	14.5	17.8	22	26.5	41.3	50.5	41.7	67.3	3	
	25		30.94	22	19.1	24.1	29.8	33.8	50.8	62.2	41.7	78.7	3	



五金配件

订购案例：型号-直径A-夹持长度L

KCMT194-12-40

**KST** 凯思特

Tel:025-86563252

<http://www.kst-metal.com>

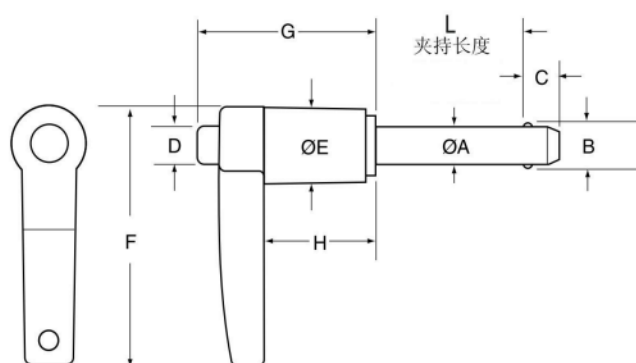
KCT171B系列

把手L型快卸销

参数/PARM



型号	材质					
	销	弹簧	把手	钢珠	按钮	环
KCT171B	不锈钢	不锈钢	铝合金	不锈钢	铝/黄铜	不锈钢



型号	插销直径	Φ A		夹持长度 L	±0.13 B	±0.00 -1.00 C	D		E		F		G 最大	H 最小
		最小	最大				最小	最大	最小	最大				
KCT171B	5MM	4.92	4.96	10	5.54	6	6.4	7.9	7.9	12.7	43.7	45.7	32.3	19.3
	6MM	5.92	5.96		6.99	7	6.4	7.9	7.9	12.7	43.7	45.7	32.3	19.3
	8MM	7.92	7.96	15	9.42	8	6.4	7.9	7.9	12.7	43.7	45.7	32.3	19.3
	10MM	9.92	9.96	20	11.86	9	7.6	9.9	13	15.9	49.4	51.6	36.8	21.6
	12MM	11.92	11.96	25	14.45	10	7.6	9.9	13	15.9	49.4	51.6	36.8	21.6
	16MM	15.92	15.96	35	19	14	11.4	14.7	20.6	24.8	60.6	78	43.2	23
	20MM	19.92	19.96	40	24.08	17	14.5	17.8	20.6	25.4	62.6	78	43.7	24.9
	25MM	24.92	24.96	50	30.94	22	19.1	24.1	30	33.5	69.9	94	55.1	30.5

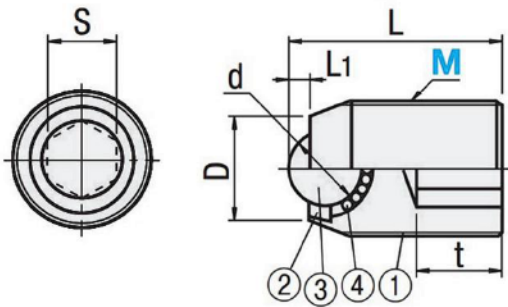
订购案例：型号-插销直径A-夹持长度L  
KCT171B-6-20

螺丝固定型钢珠滚轮

KCMT187系列

参数/PARM

型号	材质			
	①主体	②调整环	③主球	④副球
KAMT187	SUSXM-7	SUS304	SUS440C (HRC55 ~)	SUS440C (HRC55 ~)
KAMT188			聚缩醛球	



型式		L	L1	D	d	S	t	耐负载 N(kgf)	
型号	M							KAMT187	KAMT188
KAMT187 (不锈钢球)	6	12	0.9	3.5	3.18	3	3.5	2(0.2)	0.5(0.05)
	8	14	1.3	5	4.76	4	5	5(0.5)	1(0.1)
	10	16	1.2	7	4.76	5	6	14(1.4)	7(0.7)
KAMT188 (聚缩醛球)	12	20	1.5	8	5.56	6	8	41(4.2)	27(2.8)
	16	25	2.5	12	8.73	8	10	55(5.6)	34(3.5)
	20	30	3.5	15	10.32	10	12	62(6.3)	55(5.6)



五金配件

订购案例：型号-螺纹M-长度L  
KAMT187-6-12

**KST** 凯思特

Tel:025-86563252

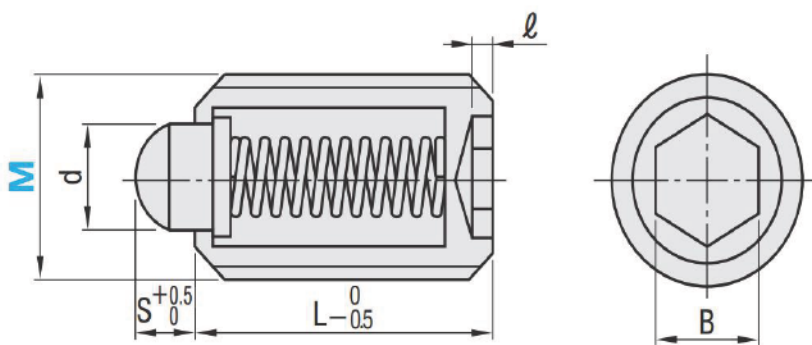
<http://www.kst-metal.com>

KETHJY系列

不锈钢短型弹簧柱塞

参数表/PARM

负载分类	型号	主体	销		弹簧	可使用温度	
		材质	材质	硬度	材质		
不锈钢凸销	超轻载型	KETHJY	相当于 SUS304	SUS440C	55 HRC ~	SUS631J1	-30 ~260°C
	轻载型	KETHJK					
	重载型	KETHJZ					



型式		d	S	L	e	B	超轻载型		轻载型		重载型	
型号	M 粗牙 螺纹						负载(N)		负载(N)		负载(N)	
							min.	max.	min.	max.	min.	max.
(不锈钢凸销) KETHJY KETHJK KETHJZ	3	1.2	1	7	1	1.5	0.11	0.49	0.5	1.51	0.8	2
	4	2.1	1.2	9	1.5	2	0.51	1.54	1.6	4.8	2	9
	5	2.7	1.5	12	2	2.5	0.62	2.49	2	7.9	5.1	14.7
	6	3.2		13	2.5	3	0.97	3.06	2.8	9.9	5.5	19.6
	8	4	2	15	2.5	4	1.16	3.26	3.6	10.9	6.1	19.6
	10	5	2.5	16	3	5	1.54	4.76	4.2	14.6	9.6	29.4
	12	6	3.5	20	3	6	1.81	4.82	4.6	14.8	10.4	29.4
	16	8	4.5	22	3	8	3.1	9.1	9.9	29.3	18	58.8

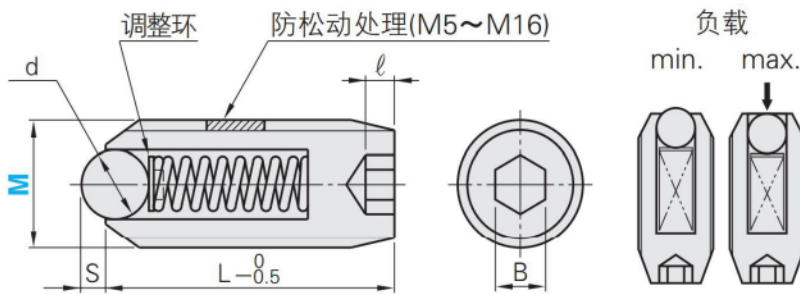
订购案例：型号 -螺纹直径 M  
KETHJZ-6

标准型球头柱塞

KCMT323系列

参数表/PARM

型号			主体			球头		弹簧	调整环	可使用温度
			材质	硬度	表面处理	材质	硬度	材质	材质	
金属球头	轻载型	KEMT323	SCM435	29~35HRC	发黑	SUJ2	55HRC~	SWP-B	SUS304	-30~80℃
	重载型	KEMT402	相当于SUS304	-	-					



型式		金属球头		L	e	B	轻载型 (KEMT323)		重载型 (KEMT402)	
型号	M	d	S				负载 (N)		负载 (N)	
	粗牙螺纹						min.	max.	min.	max.
KEMT323 KEMT402 (M2~M16)	2	1	0.2	5	1	0.9	0.7	1.4	1.2	2
	3	1.5	0.5	7	1	1.5	1	2	1.5	2.9
	4	2.5	0.8	9	1.5	2	2	4.9	3.9	9.8
	5	3		12	2	2.5	2.9	9.8	4.9	19.6
	6	3	13	2.5	3	4.9	14.7	9.8	29.4	
	8	4	1	15	2.5	4	6.9	19.6	12.7	39.2
	10	5	1.2	16	3	5	8.8	24.5	18.6	49
	12	7	1.8	20	3	6	9.8	29.4	19.6	58.8
16	9.5	2.5	25	3	8	15.7	49	29.4	98	

M2、M3、M4的前端部没有铆接槽。仅为内六角孔安装。

订购案例：型号-螺纹直径 M-螺纹长度 L  
KEMT323-10-16



Tel:025-86563252

http://www.kst-metal.com

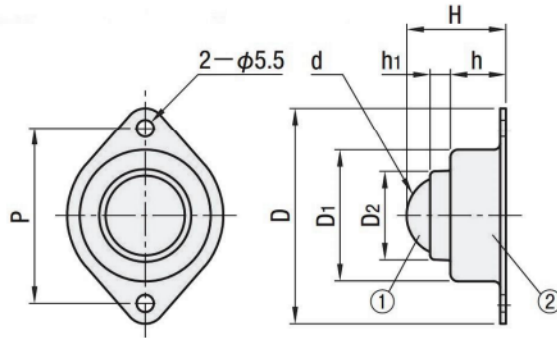


KAGZHY系列

法兰安装型钢滚珠

参数/PARM

型号	材质			
	①主球	②主体	③框架	④弹簧
KAGZHY	SWRM12	SPCD	-	-



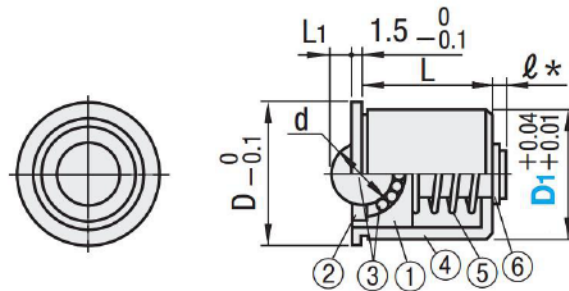
型式		D	D <sub>1</sub>	D <sub>2</sub>	d	H	h	h <sub>1</sub>	P	弹簧	耐负载
型号	No.									下沉量	N(kgf)
KAGZHY	69	69	42	29.5	25.4	31	17	7.5	56	-	294(30Kg)

KAMT301G系列

法兰安装型钢滚珠

参数/PARM

型号	材质					
	①主体	②调整环	③钢珠	④壳体	⑤弹簧	⑥扣环
KAMT301G	SUS304	SUS304	SUS440C	SUS304	SUS631J1	SUS304



型式		D	L	L <sub>1</sub>	d	e	负载量(N)	
型号	D <sub>1</sub>						min.	max.
KAMT 301G	14	16	14	1.5	5.56	1.5	23	30
	18	20	17	2.5	8.73	2	24	38
	22	24	21.5	3.5	10.32		24	55

订购案例：型号-D1  
KAMT301G-14

五金配件

粗牙螺纹717型旋钮柱塞

KDMT302F系列

参数表/PARM

螺纹	复位型	自锁型	旋钮			主体			销			弹簧			(锁紧螺帽)		
			材质	材质	表面处理	材质	硬度	表面处理	材质	材质	表面处理	材质	材质	表面处理			
粗牙	KDMT 302F	KDMT 302Z	尼龙6 (黑色 亚光)	SUM22L	铬酸盐光 泽处理	SUS 303	-	-	SUS 301	S45C	铬酸盐光 泽处理						
	KDMT 302FB	KDMT 302ZB		SUS303	-	SUS 303	-	-	SUS 301	SUS 303	-						

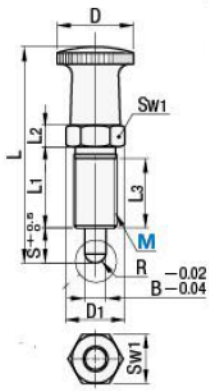
碳钢镀锌



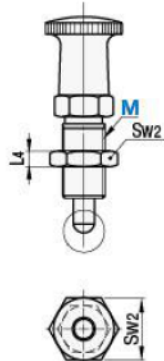
复位型

自锁型

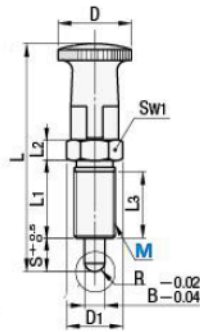
- 复位型 -



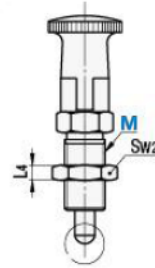
带锁紧螺帽



- 自锁型 -



带锁紧螺帽



五金配件

不锈钢



复位型

自锁型

型式	型号	M	螺距 (粗牙)	D	D1	B	Smin.	L		L1	L2	L3	L4	L5	SW1	SW2	负载 (N)		重量 (g)	
								复位型	自锁型								min.	max.	KDMT 302F	KDMT 302Z
KDMT 302F	KDMT 302Z	6M	1	12	6.9	4	4	30.5	33	12	4.5	10	3.2	7	6	10	3	12	9	8
		8M	1.25	16	9.2	5	5	40	43.5	16	6	14	4	9.5	8	13	5	24	15	16
		10M	1.5	18	11.5	6	6	49	52	20	7.5	18	5	10.5	10	16	5	21	24	15
		12M	1.75	21	13.8	8	8	59	63.5	24	9	22	6	13.5	12	18	6	22	41	46

订购案例: 型号-螺纹直径M-牙距-销直径  
KDMT302F-M6-1-4

KST 凯思特

Tel:025-86563252

http://www.kst-metal.com



KDMT309F系列

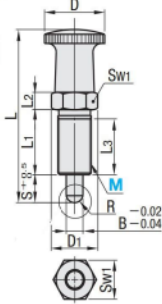
标准型旋转柱塞

参数表/PARM

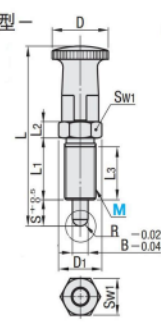
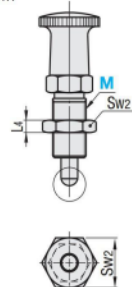


螺纹	复位型	自锁型	旋钮	主体		销			弹簧	(锁紧螺帽)	
	球面型	球面型	材质	材质	表面处理	材质	硬度	表面处理	材质	材质	表面处理
细牙	KDMT 309F	KDMT 309Z	A2017 (黑色阳极氧化处理)	SUM22	发黑	S45C	50~60HRC	发黑	SUS631J1	SS400	发黑
	KDMT 310F	KDMT 310Z		SUS303	-	SUS440C	45HRC	-		SUS303	-

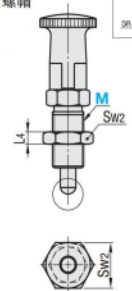
—复位型—



M5、M6、M8L的销硬度为40~45HRC。—自锁型—



带锁紧螺帽



五金配件

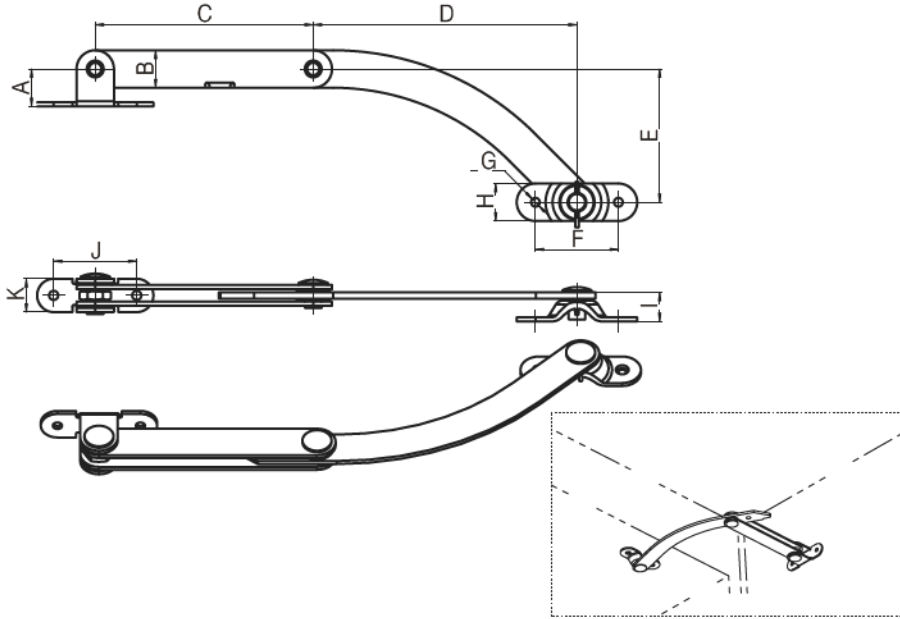


型式	型号	M	螺距 (细牙)	D	D1	S	B	L		L1	L2	L3	L4	L5	SW1	SW2	SR	负载(N)	
								复位型	自锁型									min.	max.
球面型 复位型	5	0.5	10	8.1	5	2	35	41	15	3	14	2.7	1.5	7	8	1	1	6	
	6	0.75	12	9.2	5	2.5	36	42	15	4	13.5	3.2	1.5	8	10	1.3	1	6	
	8	1	15	11.5	4	4	40	46	16	5	14	4	1.5	10	13	2	3	9	
	8L				42		48	12											
	KDMT 309F	10	1	18	13.8	5	5	45	50	17	5	15	5	2	12	17	2.5	5	11.5
	KDMT 310F	10L				48		53	16										
自锁型	12	1.5	21	16.2	6	6	54.5	60.5	20	6	17	6	2.5	14	19	3	6.5	14.5	
KDMT 309Z	12L				58.5		64.5	20											
KDMT 310Z	16	1.5	26	21.9	7	8	68	75.5	26	8	23	8	3	19	24	4	7.15	18	
	16L				73		80.5	26										25	

订购案例：型号-螺纹M  
KDMT309F-M6

旋转式钢珠卡扣限位

KK101系列



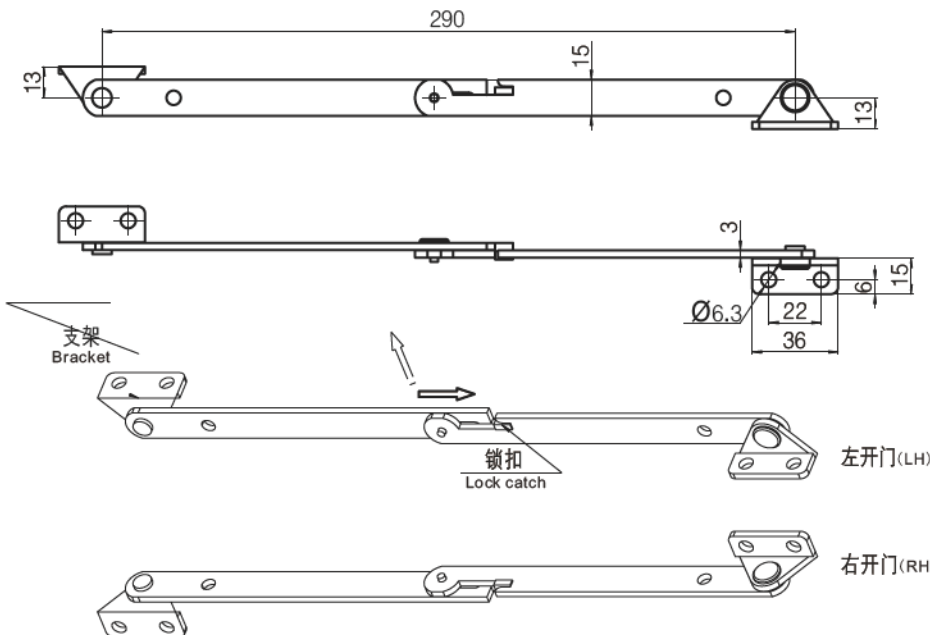
-材质及表面处理Material and treatment:  
1. 不锈钢限位装置Stainless steel limit device:

右开门(RH)	左开门(LH)	A	B	C	D	E	F	G	H	I	J	K
KK101-1150	KK101-1250	12	12	70	85	43	28	4.2	12	13.5	28	12
KK101-2150	KK101-2250	18	18	105	127	64	40	3.2	18	14	40	16

旋转式卡扣限位

Kk102系列

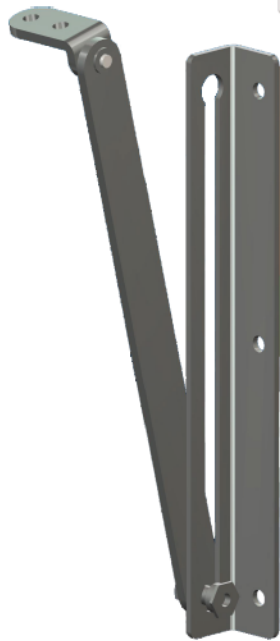
五金配件



-材质及表面处理Material and treatment:  
1. 不锈钢限位装置Stainless steel limit device:

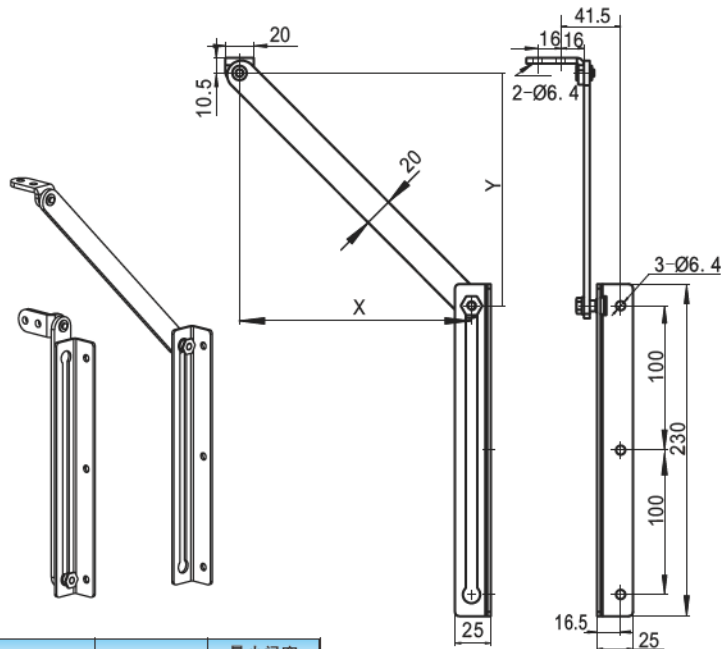
不锈钢右开门 Stainless steel (RH)	不锈钢左开门 Stainless steel (LH)
KK102-1150	KK102-1250

KK103-1系列



-材质及表面处理Material and treatment:  
1.镀锌钢限位装置Galvanized steel limit device:

滑动限位



其他要求:  $Y = X + > 40$

不锈钢Stainless steel

镀锌钢Galvanized steel

KK103-1150

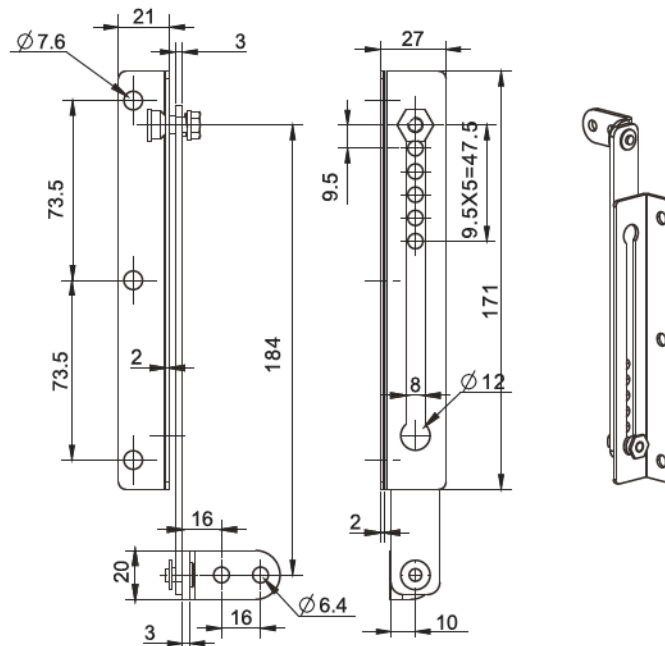
KK103-1145

KK103-2系列



-材质及表面处理Material and treatment:  
1.镀锌钢限位装置Galvanized steel limit device:

滑动限位



不锈钢

镀锌钢

Stainless steel

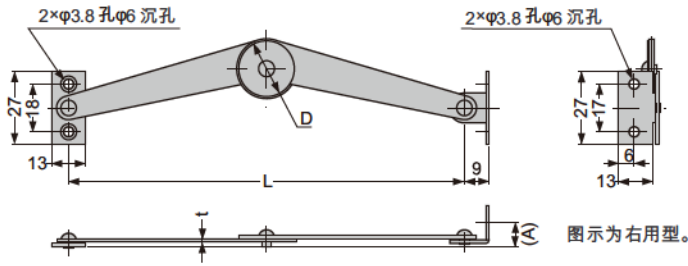
Galvanized steel

KK103-2150

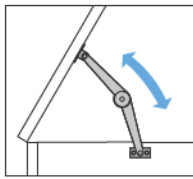
KK103-2145

不锈钢支撑

KKL150/200/250系列



【安装例】



【注意】

- 将本产品安装到钣金上时,安装面一侧(框架侧)务必进行螺纹的倒角加工。这样,产品固定时螺钉的头部不会突出。



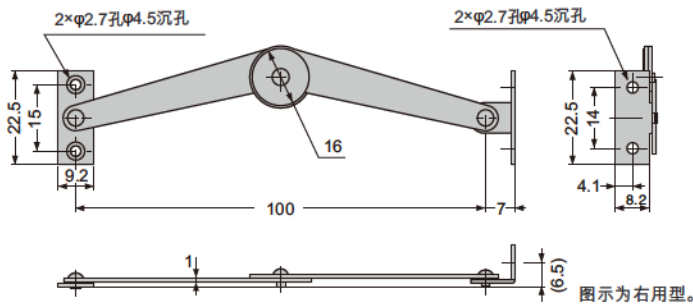
右用

-材质及表面处理Material and treatment:  
1.不锈钢304滑撑 Stainless steel support:

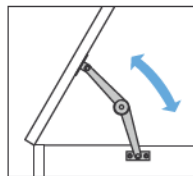
型号	规格	材质	M	D	A	t
KKL150R	右用	SUS304	150	22	9	1.2
KKL150L	左用	SUS304	150	22	9	1.2
KKL200R	右用	SUS304	198	22.5	9	1.2
KKL200L	左用	SUS304	198	22.5	9	1.2
KKL250R	右用	SUS304	250	25.5	9	1.5
KKL250L	左用	SUS304	250	25.5	9	1.5

不锈钢支撑

KKL100系列



【安装例】



【注意】

- 将本产品安装到钣金上时,安装面一侧(框架侧)务必进行螺纹的倒角加工。这样,产品固定时螺钉的头部不会突出。



右用

-材质及表面处理Material and treatment:  
1.不锈钢304滑撑 Stainless steel support:

型号	规格	材质
KKL100R	右用	SUS304
KKL100L	左用	SUS304

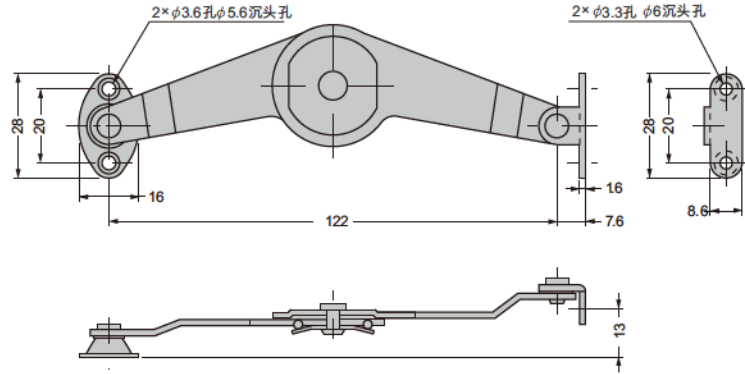
KKL21系列

带扣力机构支撑

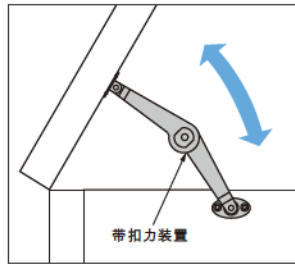


(左用)

-材质及表面处理Material and treatment:  
1.碳钢镀铬Chromium plating on carbon steel:



【安装例】



开启方式	规格
 顶盖	带扣力机构

【注意】

- 根据门重的不同,扣力机构可能会不起作用。
- 将本产品安装到钣金上时,安装面一侧(框架侧)务必进行螺纹的倒角加工。这样,产品固定时螺钉的头部不会突出。

型号	规格	材质	拉伸承重 (N)
KKL21R	右用	碳钢镀铬	309
KKL21L	左用	碳钢镀铬	309

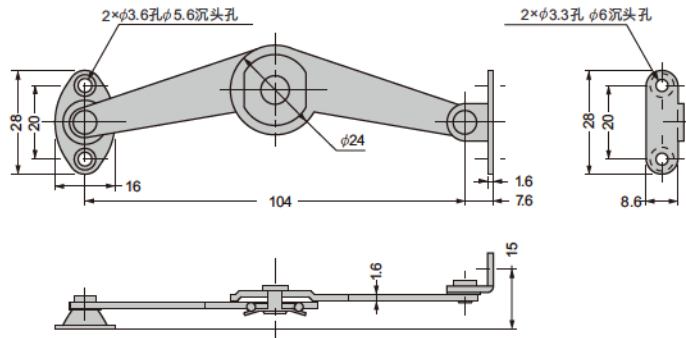
KKL23系列

带扣力机构支撑

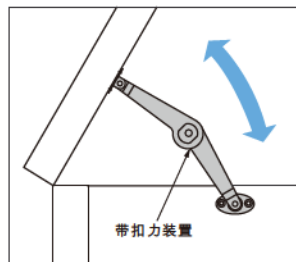


(左用)

-材质及表面处理Material and treatment:  
1.碳钢镀铬Chromium plating on carbon steel:



【安装例】



开启方式	规格
 顶盖	带扣力机构

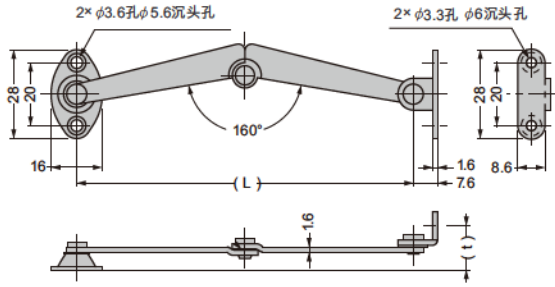
【注意】

- 根据门重的不同,扣力机构可能会不起作用。
- 将本产品安装到钣金上时,安装面一侧(框架侧)务必进行螺纹的倒角加工。这样,产品固定时螺钉的头部不会突出。

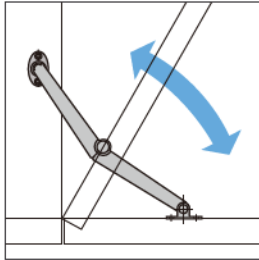
型号	规格	材质	拉伸承重 (N)
KKL23R	右用	碳钢镀铬	298
KKL23L	左用	碳钢镀铬	298

下翻门用支撑

KKL24/25/27系列



【安装例】右用



开启方式	规格
 下开门	-

【注意】

- 将本产品安装到钣金上时, 安装面一侧( 框架侧 )务必进行螺纹的倒角加工。这样, 产品固定时螺钉的头部不会突出。



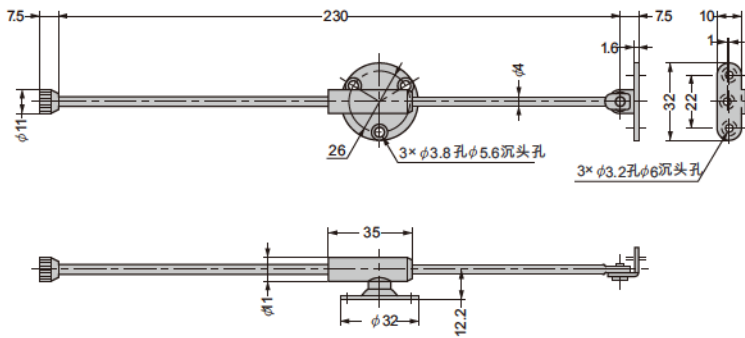
(右安装)

型号	规格	材质	L	t	拉伸承重(N)
KKL24R	右用	碳钢镀铬	105.5	13.6	326
KKL24L	左用	碳钢镀铬	105.5	13.6	326
KKL27R	右用	碳钢镀铬	133	13.6	325
KKL27L	左用	碳钢镀铬	133	13.4	325
KKL25R	右用	碳钢镀铬	163	13.6	287
KKL25L	左用	碳钢镀铬	163	13.4	287

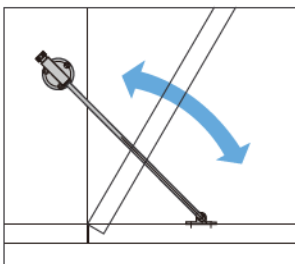
-材质及表面处理Material and treatment:  
1.碳钢镀铬Chromium plating on carbon steel;

下翻门用支撑

KKL35系列



【安装例】



开启方式	规格
 下开门	不分左右



-材质及表面处理Material and treatment:  
1.碳钢镀铬Chromium plating on carbon steel;

型号	材质
KKL35	碳钢镀铬

KD-9402系列

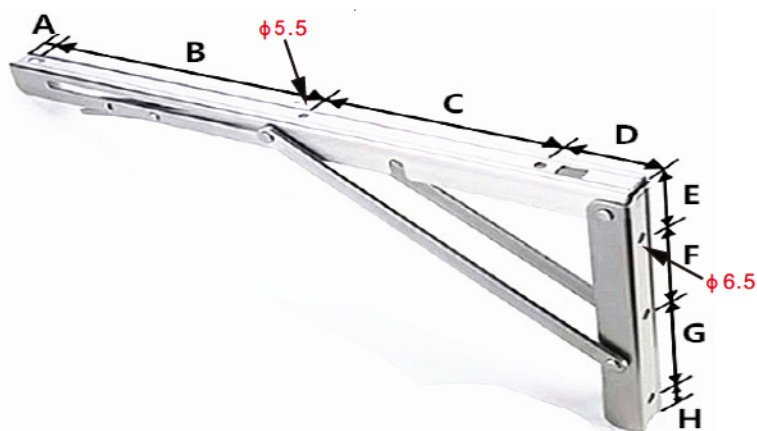
SUS304不锈钢折叠支撑

名称	不锈钢折叠支撑	表面处理	拉丝
型号	KD-9402	材质	优质进口不锈钢304
加工定制	可定制其他颜色、形状、规格	设计	承重300斤



尺寸	长度	高度	宽度	净重约	适用板材宽度
8英寸	200mm	120mm	26mm	286g	200-250mm
10英寸	250mm	120mm	26mm	328g	250-300mm
12英寸	300mm	170mm	26mm	408g	300-350mm
14英寸	350mm	170mm	26mm	454g	350-400mm
16英寸	400mm	170mm	26mm	502g	400-450mm
18英寸	450mm	170mm	26mm	584g	450-500mm
20英寸	500mm	170mm	26mm	646g	500-550mm

五金配件



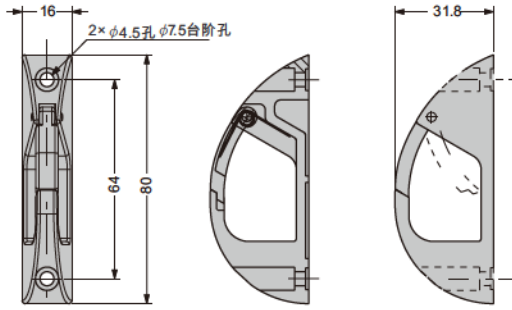
—材质及表面处理Material and treatment:  
1. 材质表面拉丝304  
Material surface drawing SUS304:

型号	A	B	C	D	E	F	G	H
8英寸	15	90	50	45	35	70		15
10英寸	10	120	75	45	35	70		15
12英寸	10	145	100	45	35	55	67	18
14英寸	10	170	125	45	35	55	67	18
16英寸	10	195	150	45	35	55	67	18
18英寸	10	220	175	45	35	55	67	18
20英寸	10	245	190	45	35	55	67	18

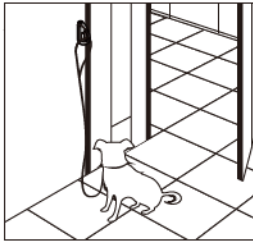
unit:mm

不锈钢扣环挂钩

KKL-R80系列



【使用例】



适用绳索直径10以下



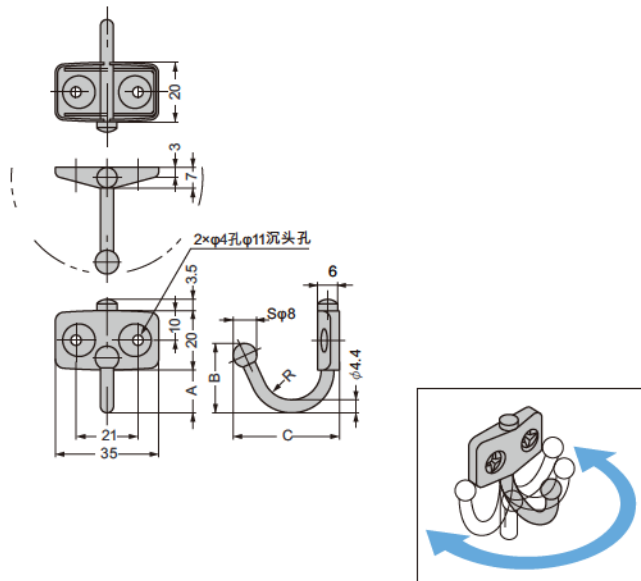
-材质及表面处理Material and treatment:  
1. 不锈钢镜面抛光挂钩SCS14  
Stainless steel mirror polished hook;  
-最大静载荷196N Maximum static load196N:  
-悬挂物体后开闭部通过弹簧自动闭合, 防止物体滑落:  
-可系扣最大直径φ10的锁或绳索:

不锈钢挂钩  
Stainless steel hook

KKL-R80

不锈钢球头回转挂钩

KKL-K系列



五金配件

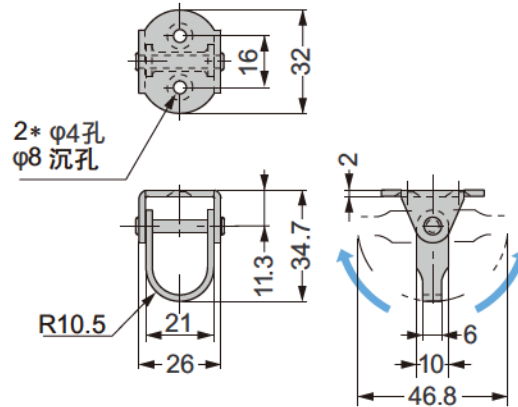
-材质及表面处理Material and treatment:  
1. 304不锈钢抛光挂钩 Stainless steel polished hook:  
-挂钩可180° 旋转, 利用摩擦(助力功能), 可防止因  
振动引起的摇晃:

型号	说明	A	B	C	R	吊重(N)
KKL-K30	无阻力功能	14.5	23.4	36	10	118
KKL-K45	无阻力功能	19.4	28.4	44.3	15	90
KKL-K30F	带阻力功能	14.5	23.4	36	10	118
KKL-K45F	带阻力功能	19.5	28.4	44.3	15	90



KKL-D35系列

不锈钢挂钩



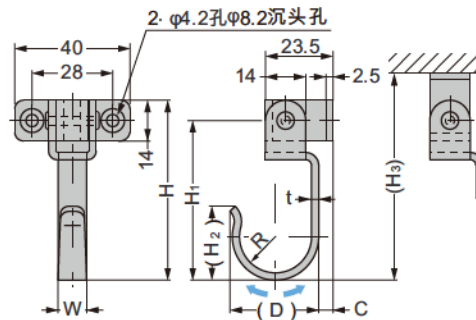
—材质及表面处理Material and treatment:  
1.304不锈钢抛光挂钩 Stainless steel polished hook:

不锈钢挂钩 Stainless steel hook	吊重	
	平面横向安装时(N)	天花板安装时(N)
KKL-D35	70	150

KKL-UC系列

不锈钢旋转挂钩

五金配件

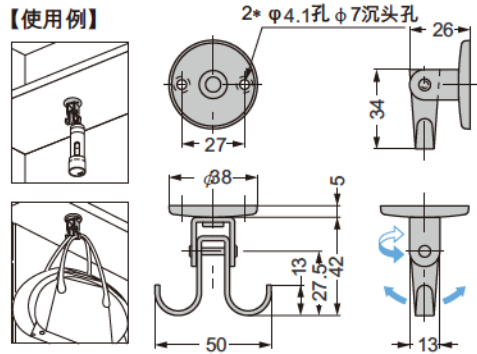


—材质及表面处理Material and treatment:  
1.304不锈钢抛光挂钩 Stainless steel polished hook:

型号	W	D	H	H <sub>1</sub>	H <sub>2</sub>	H <sub>3</sub>	C	R	t	吊重(N)
KLL-UC48	9	24.9	55	48	21.4	64.5	6.5	10	2	55
KLL-UC55	10	30.8	62	55	25.5	71.5	5	12.5	2.5	66

不锈钢旋转挂钩

KKL-U50系列



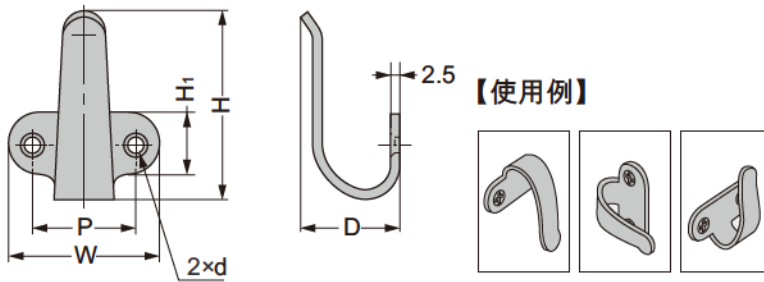
-材质及表面处理Material and treatment:  
1.304不锈钢拉丝挂钩 Stainless steel wire drawing hook:

不锈钢挂钩  
Stainless steel hook

KKL-U50

不锈钢旋转挂钩

KKL-H系列

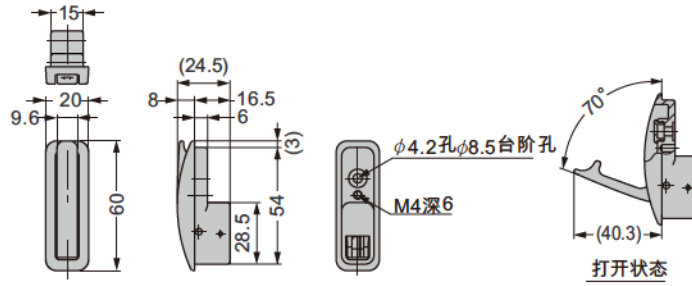


-材质及表面处理Material and treatment:  
1.SUS304不锈钢拉丝挂钩 Stainless steel wire drawing hook:

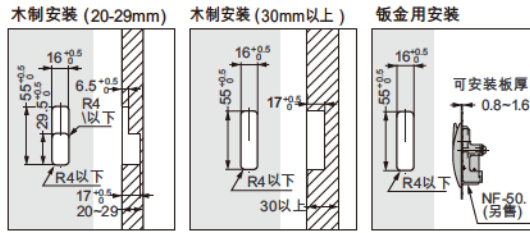
型号	W	P	H	H1	D	d	吊重(N)
KKL-H20S	28	18	30	10	18	φ4孔 φ6.2沉头孔	98
KKL-H30S	32.5	20	39	13	18	φ4孔 φ7沉头孔	98
KKL-H40S	35	21.5	44	16	23	φ4孔 φ7沉头孔	60
KKL-H50S	43	30	56	18	25	φ4孔 φ7沉头孔	60

KKL-60系列

铝合金收藏式挂钩



【安装加工图】



-材质及表面处理Material and treatment:  
1. 铝型材黑色喷涂挂钩Aluminum profile black spraying hook:  
-最大静载荷196N Maximum static load196N:  
-取下悬物后, 挂钩自动闭合并收藏于本体:

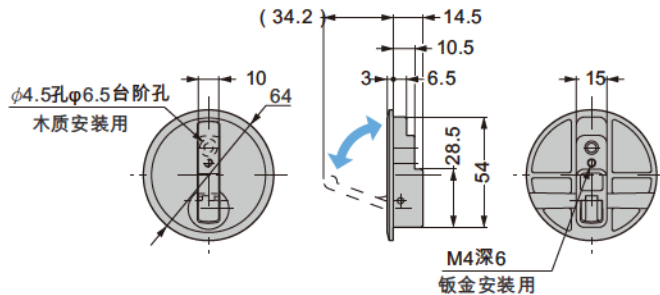
黑色铝合金挂钩  
Black aluminum alloy hook

KKL-60

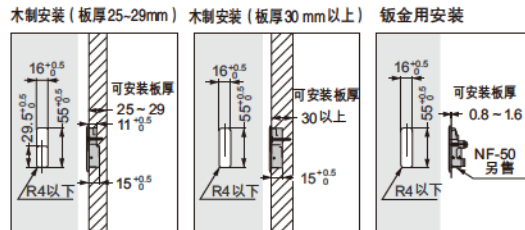
KKL-R64系列

铝合金收藏式挂钩

五金配件



【安装加工图】



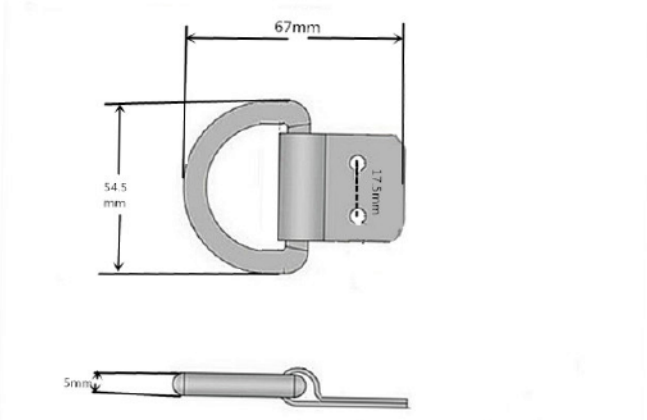
-材质及表面处理Material and treatment:  
1. 铝型材黑色喷涂挂钩Aluminum profile black spraying hook:  
-最大静载荷196N Maximum static load196N:  
-取下悬物后, 挂钩自动闭合并收藏于本体:  
-挂钩收藏后, 其突出部分仅为3mm, 纤薄, 简洁, 并且非常安全:

铝合金挂钩  
Aluminum alloy hook

KKL-R64

弓形钩扣

KKZ-305系列



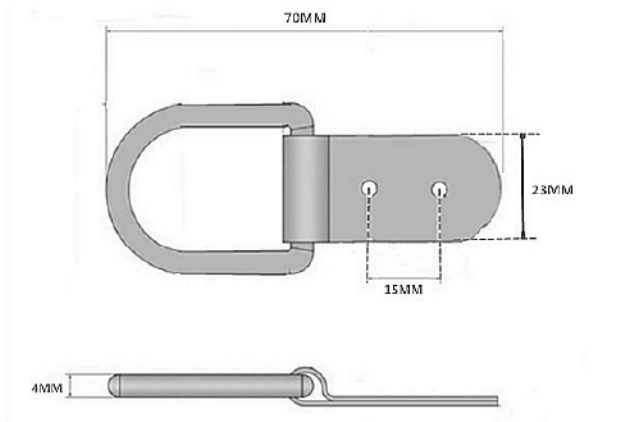
-材质及表面处理Material and treatment:  
1. 铁镀铬镜面拉丝 Chrome plated mirror wire drawing:

挂钩  
Bow hook

KKZ-305

弓形钩扣

KKZ-306系列



-材质及表面处理Material and treatment:  
1. 铁镀铬镜面拉丝 Chrome plated mirror wire drawing:

挂钩  
Bow hook

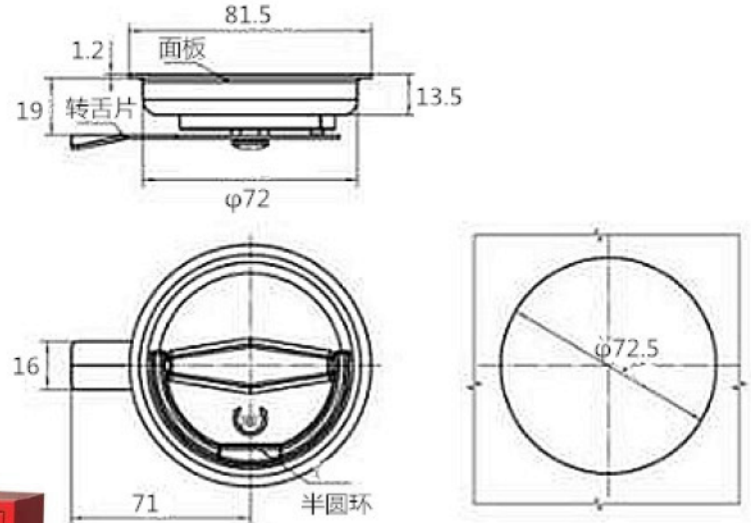
KKL-306

KKZ-YH82S系列

不锈钢防箱扣



-材质及表面处理Material and treatment:  
1.304不锈钢抛光304 stainless steel polishing:



型号

KKZ-HY82S

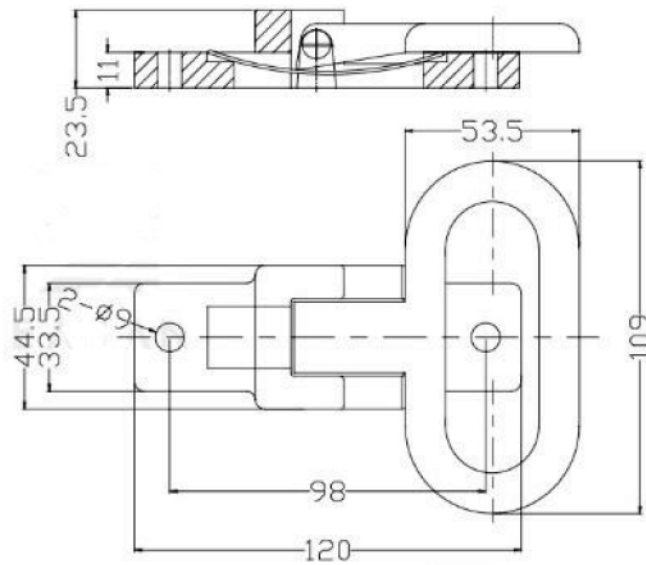
KKZ-YJ867系列

登顶叠梯

五金配件



-材质及表面处理Material and treatment:  
1.304不锈钢抛光挂钩 Stainless steel polished hook:  
2.碳钢镀锌 Carbon steel galvanizing:



型号

KKZ-YJ867

KKZ-YJ867S

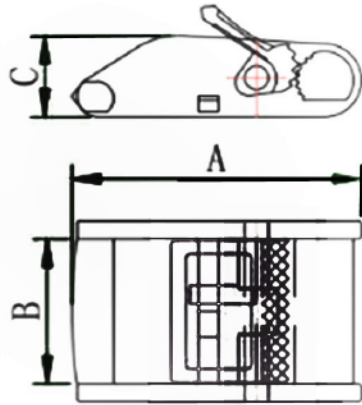
材质

碳钢镀锌

不锈钢304

凸轮带扣

KKZ-25/38系列

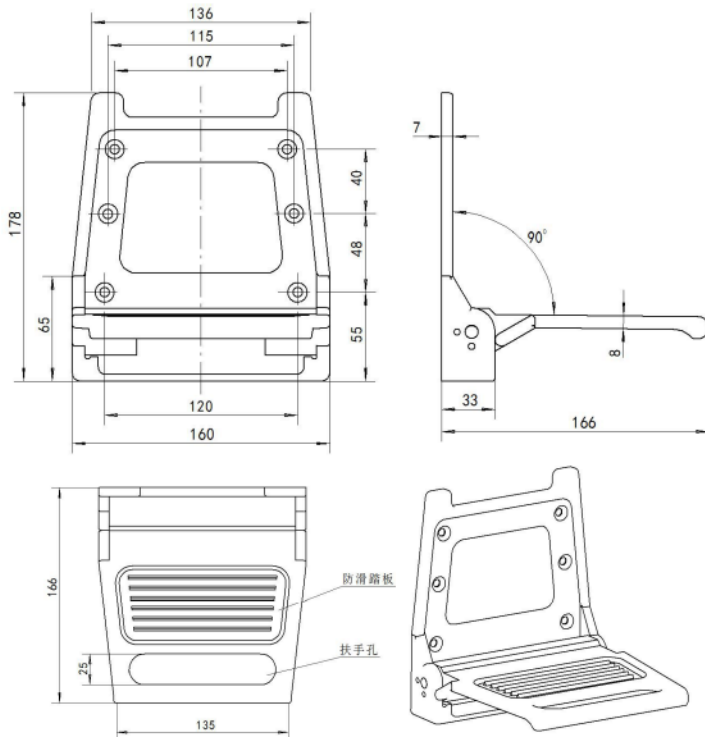


型号	SIZE	材质	A	B	C
KKZ-25	25mm	碳钢	50.5	26	14.3
KKZ-38	38mm	碳钢	50.5	38.5	14.3
KKZ-25S	25mm	不锈钢304	50.5	26	14.3
KKZ-38S	38mm	不锈钢304	50.5	38.5	14.3
KKZ-25SS	25mm	不锈钢316	50.5	26	14.3
KKZ-38SS	38mm	不锈钢316	50.5	38.5	14.3

-材质及表面处理Material and treatment:  
 1. 锌合金镀蓝锌 Blue zinc plating on zinc alloy;  
 2. 不锈钢SUS304 stainless steel 304;  
 3. 不锈钢SUS316 stainless steel 316

登顶叠梯

KKZ-JX713系列



-材质及表面处理Material and treatment:  
 1. 铝合金精密铸造 Aluminum alloy precision casting;  
 2. 承载能力150公斤 Carrying capacity150KG;

脚蹬  
Pedal

KKZ-JX713

五金配件